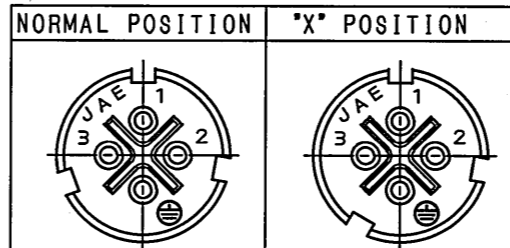
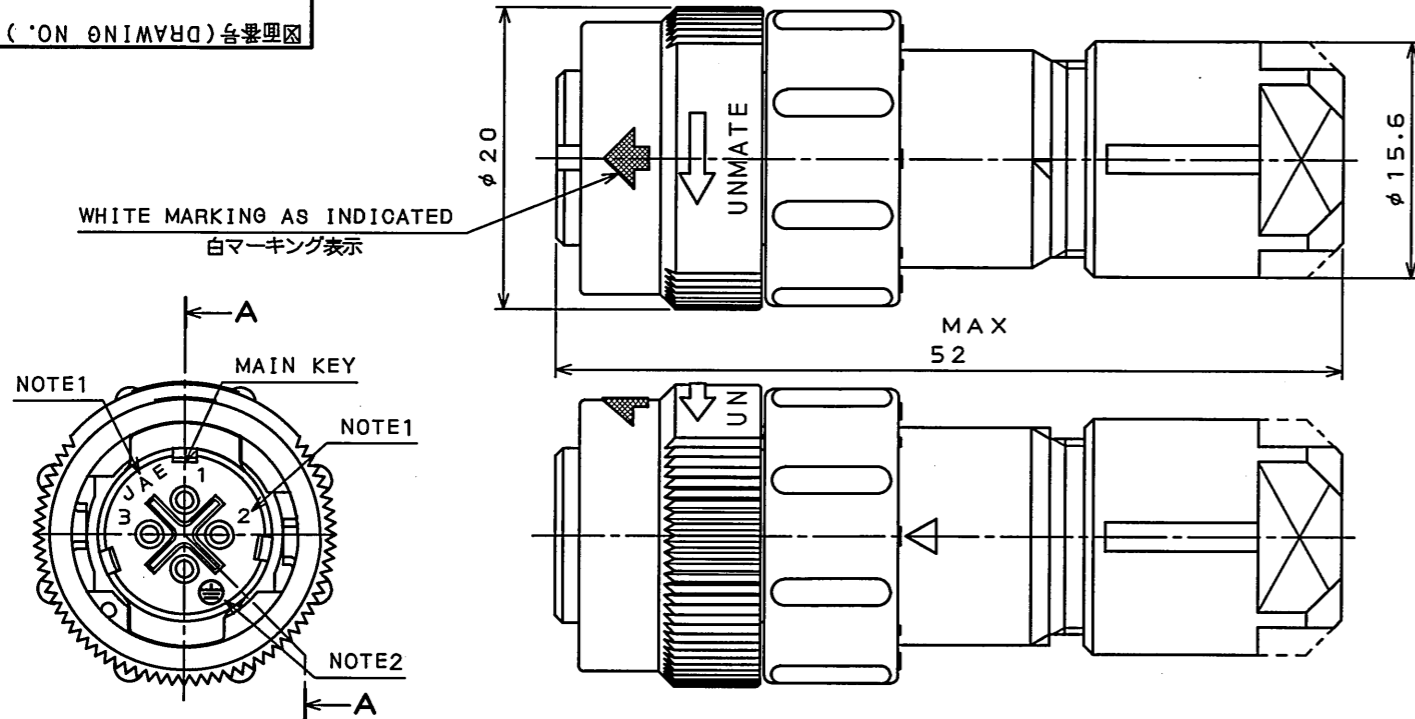


ZESSOLPS
(ON DRAWING) 台架図

版数 REV.	年月日 DATE	DCN NO.	変更内容 DESCRIPTION	製図 DR.	担当 CHK.	査閲 APPD.	承認 APPD.
2	11.Sep.2007	063901	REVISED NOTE		T.TAKESHITA		E.MATSUMOTO
3	15.Nov.2007	064235	ADDED SPECIAL CONTROL ITEM	T.TAKESHITA	T.SUZUKI		E.MATSUMOTO
4	16.Jul.2009	068279	CHANGED RATED VOLTAGE		H.NAKAJIMA	T.DKAMURA	E.Matsumoto



DESIGNATION
命名法
J N 2 D S 0 4 F K ※ ※ - R

SUFFIX
特殊記号

POLARIZING KEY POSITION (NOTE4)
NO MARK: NORMAL POSITION
X : "X" POSITION
嵌合キーの識別(無し:ノーマルポジション)
(注4) (X:"X"ポジション)

MODIFICATION NUMBER (NOTE3)
モディファイ番号(注3)

CONTACT SIZE (K:#20)
コンタクトサイズ(K:#20)

TERMINATION (F: SOLDER TYPE)
結線方法(F: 半田結線)

NUMBER OF CONTACTS (4 CONTACTS)
芯数(4芯)

SHELL SIZE
シェルサイズ

MOUNTING CONFIGURATION (D: STRAIGHT PLUG)
接合形状(D: ストレートプラグ)

SERIES
シリーズ

△ TABLE-1【APPLICABLE WIRE DIM.】

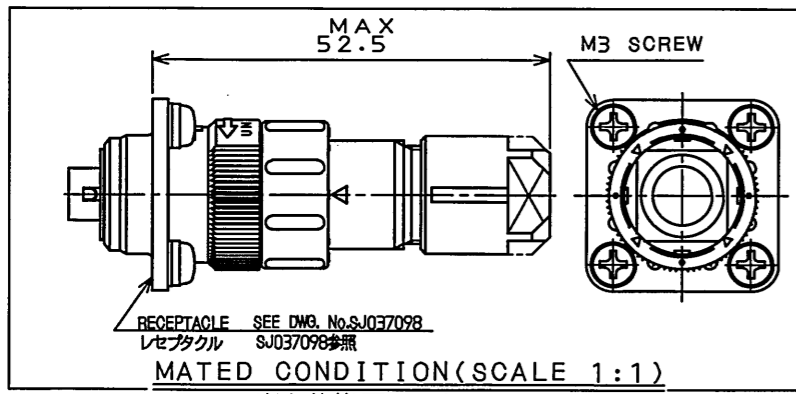
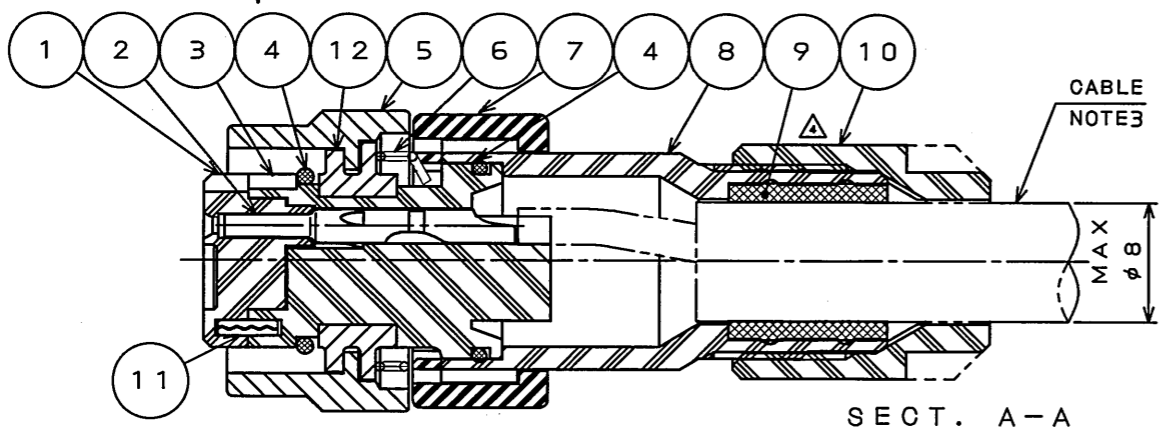
PART NUMBER	APPLICABLE WIRE DIM.	BUSHING COLOR
JN2DS04FK 1-R	φ 5.7~7.3	BLACK
JN2DS04FK 2-R	φ 6.5~8.0	GRAY
JN2DS04FK 4-R	φ 4.7~5.7	DARK GREEN

SPECIFICATION

NUMBER OF CONTACTS	: 4×#20	POLLUTION DEGREE/2, △
RATED VOLTAGE	: 400VAC	OVER VOLTAGE CATEGORY/Ⅲ
RATED CURRENT	: 5A MAX.	per CONTACT
DIELECTRIC WITHSTANDING VOLTAGE	: 2000VAC	
INSULATION RESISTANCE	: 1000MΩ MIN. (AT 500VDC)	
APPLICABLE CABLE	: 1.25mm MAX	
AIR LEAKAGE	: IP67 (MATED)	

仕様

コンタクト	: #20コンタクト 4本	△
定格電圧	: 400VAC (汚染度: 2 / 過電圧範囲: Ⅲ)	
定格電流	: 5A以下/1芯	
耐電圧	: 2000VAC	
絶縁抵抗	: 1000MΩ以上 (500VDCにて)	
適用ケーブル	: 1.25mm以下 (被覆外径φ2.7以下)	
防水性能	: IP67 (嵌合時)	



△
特別管理品目
SPECIAL CONTROL ITEM
TUV

12	FLANGE	1	ZINC ALLOY	ZINC PLATING	COLOR: BLACK SYSTEM INTERFERENCE COLOR
11	SPRING PIN	2	STAINLESS STEEL		
10	GRUND NUT	1	SYNTHETIC RESIN		COLOR: BLACK
9	BUSHING	1	SYNTHETIC RUBBER		NOTE3
8	STRAIGHT ENDBELL	1	SYNTHETIC RESIN		COLOR: BLACK
7	ASSEMBLY NUT	1	SYNTHETIC RESIN		COLOR: BLACK
6	SPRING	1	STAINLESS STEEL		
5	COUPLING NUT	1	ZINC ALLOY	ZINC PLATING	COLOR: BLACK SYSTEM INTERFERENCE COLOR
4	"O" RING	2	SYNTHETIC RUBBER		
3	REAR INSULATOR	1	SYNTHETIC RESIN		COLOR: BLACK
2	SOCKET CONTACT	4	COPPER ALLOY	SILVER PLATING	
1	FRONT INSULATOR	1	SYNTHETIC RESIN		COLOR: BLACK

- NOTE1. CONTACT POSITION NUMBER & COMPANY LOGO "JAE" ARE MARKED AS INDICATED.
2. EARTH MARK (⊕) IS MARKED AS INDICATED.
3. THE APPLICABLE CABLE IS SPECIFIED IN THE PART NUMBER. PART NUMBER, THE APPLICABLE CABLE DIAMETER AND THE COLOR OF BUSHING ARE LISTED IN THE TABLE-1.
4. THE LOCATION OF KEY IS DIFFERENT BETWEEN NORMAL POSITION AND "X" POSITION TO PREVENT MISMATING. PART NUMBER OF "X" POSITION CONNECTOR HAS THE SUFFIX "X" FOR THE POLARIZATION.
- 注1. 図示の位置に端子番号及び社名を表示する。
2. 図示の位置にアースマーク(⊕)を表示する。
3. 本製品は、品名により適用ケーブル(ブッシング部品)が異なる。品名、適用ケーブル径及び色相は表-1による。
4. ノーマルポジションと"X"ポジションはキーの位置が異なり、誤嵌合を防止する。"X"ポジションは誤嵌合防止として、品名の末尾に"X"が付く。

仕様書(SPECIFICATION) JACS-5119-2 (Product specifications) JAHL-5119 (A product instruction manual)	第1版(ORIGINAL DATE) 16.Dec.2005	尺度(SCALE) 2:1	シリーズ(SERIES) JN2	日本航空電子工業株式会社 JAPAN AVIATION ELECTRONICS INDUSTRY, LTD. 図面番号(DRAWING NO.) SJ105532	版数 (REV.) 4
一般公差(GENERAL TOLERANCE)	製図 DR. H.SAKURADA	名称(TITLE) JN2DS04FK※※-R STRAIGHT PLUG (ストレートプラグ)			
寸法(DIMENSION)	担当 CHK. M.NITTA	質量(MASS)			
角度(ANGLES)	査閲 APPD. E.MATSUMOTO	承認 APPD. A.ONOGAWA			

Mouser Electronics

Authorized Distributor

Click to View Pricing, Inventory, Delivery & Lifecycle Information:

[JAE Electronics:](#)

[JN2DS04FK2-R](#)



Компания «ЭлектроПласт» предлагает заключение долгосрочных отношений при поставках импортных электронных компонентов на взаимовыгодных условиях!

Наши преимущества:

- Оперативные поставки широкого спектра электронных компонентов отечественного и импортного производства напрямую от производителей и с крупнейших мировых складов;
- Поставка более 17-ти миллионов наименований электронных компонентов;
- Поставка сложных, дефицитных, либо снятых с производства позиций;
- Оперативные сроки поставки под заказ (от 5 рабочих дней);
- Экспресс доставка в любую точку России;
- Техническая поддержка проекта, помощь в подборе аналогов, поставка прототипов;
- Система менеджмента качества сертифицирована по Международному стандарту ISO 9001;
- Лицензия ФСБ на осуществление работ с использованием сведений, составляющих государственную тайну;
- Поставка специализированных компонентов (Xilinx, Altera, Analog Devices, Intersil, Interpoint, Microsemi, Aeroflex, Peregrine, Syfer, Eurofarad, Texas Instrument, Miteq, Cobham, E2V, MA-COM, Hittite, Mini-Circuits, General Dynamics и др.);

Помимо этого, одним из направлений компании «ЭлектроПласт» является направление «Источники питания». Мы предлагаем Вам помощь Конструкторского отдела:

- Подбор оптимального решения, техническое обоснование при выборе компонента;
- Подбор аналогов;
- Консультации по применению компонента;
- Поставка образцов и прототипов;
- Техническая поддержка проекта;
- Защита от снятия компонента с производства.



Как с нами связаться

Телефон: 8 (812) 309 58 32 (многоканальный)

Факс: 8 (812) 320-02-42

Электронная почта: org@eplast1.ru

Адрес: 198099, г. Санкт-Петербург, ул. Калинина, дом 2, корпус 4, литера А.