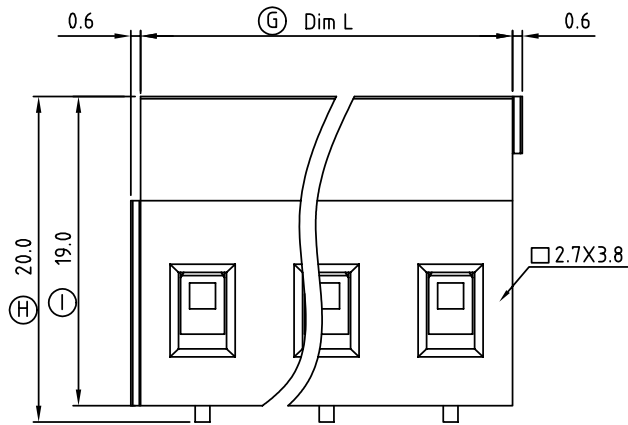


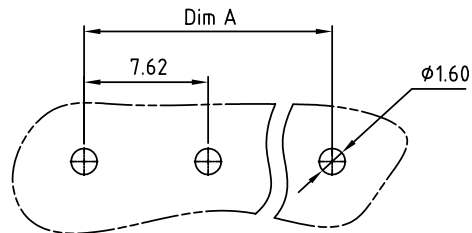
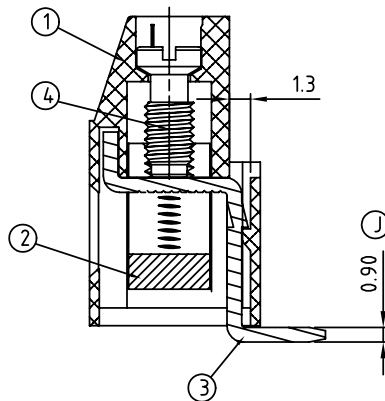
DIMENSION

| Dim L | N×7.62     | Poles   | Tolerance |
|-------|------------|---------|-----------|
| Dim A | (N-1)×7.62 | 4p-8p   | ±0.15     |
|       |            | 9p-12p  | ±0.25     |
|       |            | 13p-16p | ±0.35     |

N=Number of contacts



N=Number of contacts



P.C.B LAYOUT

| SIGN | DATE     | DESCRIPTION   | APPROVER |
|------|----------|---|----------|
| △    | 10/26'09 | Wire guard solder pin is Changed from Brass to Copper | Aaron    |
| △    | 11/09'10 | Add is " VDE "  | Aaron    |
| △    |          |   |          |
| △    |          |   |          |
| △    |          |   |          |

THIS IS CAD DRAWING, DO NOT REVISE MANUALLY!!!

Material:

- Item 1 Terminal housing:Thermoplastic (UL 94V-0)
- Item 2 Clamp: Brass ,Ni plated
- △ ● Item 3 Wire guard solder pin: Copper ,Tin plated
- Item 4 Terminal screw: Steel Zinc plating"- "slot type

- △ Electrical                      cULus                      VDE
- Voltage rating: 300VAC                      750V
  - Current rating: 20A                      24A
  - Wire range :                      0.2-2.5mm<sup>2</sup>
  - Solid wire(AWG): 12-30
  - Stranded wire(AWG): 12-30
  - Torque(Lb-In): 3.5                      0.5 N.m
  - Screw: M3
  - Wire strip length: 6-7mm
  - Withstanding Voltage: 1.6KV                      3KV
  - Operating temperature: -40°C to +115°C
  - Soldering temperature: 250°C±10°C/5 Sec
  - Safety Approval:



VJ xx 61 x 3 xxxx G

|                |                     |                          |              |
|----------------|---------------------|--------------------------|--------------|
|                |                     |                          | RoHS         |
|                |                     |                          | Pb<40,000ppm |
| No. of poles   | 0 Black (RAL9005)   | 000:"@ "Logo (Standard ) |              |
| 04 4 CONTACTS  | 2 Red (RAL3001/D)   | 000A:"ANYTEK" Logo       |              |
| 05 5 CONTACTS  | 3 Orange(RAL2011/P) | Any special item by      |              |
| ...            | 4 Yellow(RAL1018/A) | customer request,        |              |
| 16 16 CONTACTS | 5 Green(RAL6018/T)  | please contact sales     |              |
|                | 6 Blue (RAL5015/A)  | department.              |              |
|                | 8 Grey(RAL7035/D)   |                          |              |

# ANYTEK

## CUSTOMER COPY

ALL RIGHTS RESERVED. REPRODUCTION OR ISSUE TO THIRD PARTIES IN ANY FORM WHATSOEVER IS NOT PERMITTED WITHOUT WRITTEN AUTHORITY FROM THE PROPRIETOR. PROPERTY OF ANYTEK TECHNOLOGY CO., LTD

|          |               |   |                     |              |   |
|----------|---------------|---|---------------------|--------------|---|
| TITLE    |               | VJ-7.62 Series 4P-16P Vertical solid block ( 90D wire inlet ) |                     |              |   |
| PART NO. | VJxx61x3xxxxG |   | DWG NO.             | 8VJ0311      |   |
| APPROVED | CHECKED       | DESIGNED  | DRAWN               | CUST NO.     | Tolerance                                     |
|          |               | Aaron<br>2010.11.09   | Aaron<br>2009.10.26 |              | X. ±0.50<br>X.X ±0.30<br>X.XX ±0.10<br>X* ±1° |
|          |               |   |                     |              | UNIT: mm                                      |
|          |               |   |                     | SHEET: 01/01 | SCALE: NONE                                   |
|          |               |   |                     | REV.: D      |   |



Компания «ЭлектроПласт» предлагает заключение долгосрочных отношений при поставках импортных электронных компонентов на взаимовыгодных условиях!

Наши преимущества:

- Оперативные поставки широкого спектра электронных компонентов отечественного и импортного производства напрямую от производителей и с крупнейших мировых складов;
- Поставка более 17-ти миллионов наименований электронных компонентов;
- Поставка сложных, дефицитных, либо снятых с производства позиций;
- Оперативные сроки поставки под заказ (от 5 рабочих дней);
- Экспресс доставка в любую точку России;
- Техническая поддержка проекта, помощь в подборе аналогов, поставка прототипов;
- Система менеджмента качества сертифицирована по Международному стандарту ISO 9001;
- Лицензия ФСБ на осуществление работ с использованием сведений, составляющих государственную тайну;
- Поставка специализированных компонентов (Xilinx, Altera, Analog Devices, Intersil, Interpoint, Microsemi, Aeroflex, Peregrine, Syfer, Eurofarad, Texas Instrument, Miteq, Cobham, E2V, MA-COM, Hittite, Mini-Circuits, General Dynamics и др.);

Помимо этого, одним из направлений компании «ЭлектроПласт» является направление «Источники питания». Мы предлагаем Вам помощь Конструкторского отдела:

- Подбор оптимального решения, техническое обоснование при выборе компонента;
- Подбор аналогов;
- Консультации по применению компонента;
- Поставка образцов и прототипов;
- Техническая поддержка проекта;
- Защита от снятия компонента с производства.



#### Как с нами связаться

**Телефон:** 8 (812) 309 58 32 (многоканальный)

**Факс:** 8 (812) 320-02-42

**Электронная почта:** [org@eplast1.ru](mailto:org@eplast1.ru)

**Адрес:** 198099, г. Санкт-Петербург, ул. Калинина, дом 2, корпус 4, литера А.