

4

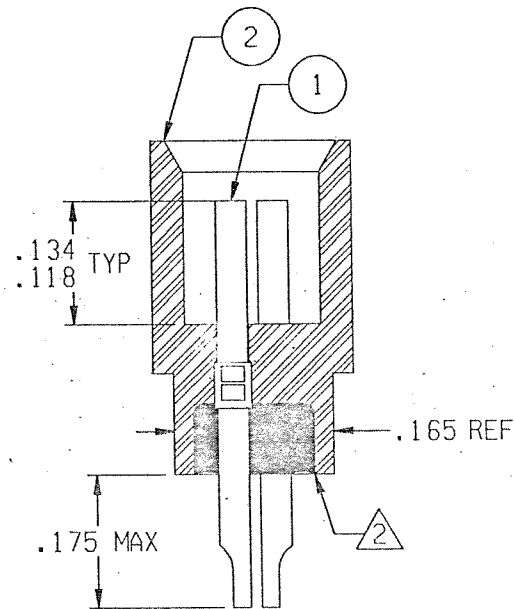
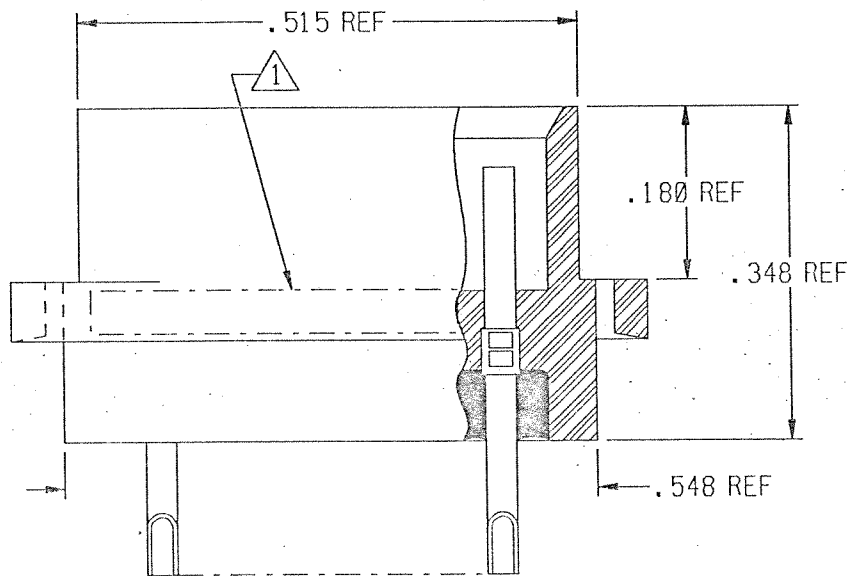
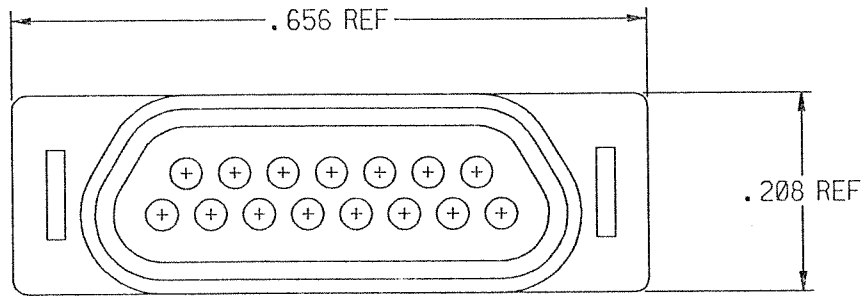
3

2

1

REVISION

ZONE	LTR	ECN	DESCRIPTION	DATE	APPROVED
	A	35683	NEW RELEASE	8/8/95	HL
	B	38346	UPDATE REV LETTER	1/24/96	HL
	C	39189	UPDATE REV LETTER	3/1/96	MC



Tyco Dwg 1466109
Micro P/N 095-9004-0030

NOTES: UNLESS OTHERWISE SPECIFIED

1. MARK PER TIS.

2. POTTING COMPOUND USED IS 194-8102-6215/6225.

3. CHAMFER OF THE SOLDER POT TO BE PARALLEL WITH THE SIDE OF THE CONNECTOR WITHIN 10°.

4. CRIMP LEADS INTO CONTACTS PER MEP 302-05.

UNLESS OTHERWISE SPECIFIED DIMENSIONS ARE IN INCHES. TOLERANCE ARE:

FRACTIONS	DECIMALS	ANGLES
± 1/8	.XX ± .01 .XXX ± .005	± 2°

APPROVALS

SIGNATURE	DATE
DRAWN MEL F. CAMPOS	08/08/95
CHECKED	
PRD. ENG. HL	8/8/95
APPROVED	

THIS DOCUMENT IS THE PROPERTY OF MICRODOT CONNECTORS, A DIVISION OF UNI-STAR INDUSTRIES INC. USE OF THIS DOCUMENT OR ANY PART THEREOF IS STRICTLY FORBIDDEN WITHOUT THE EXPRESS WRITTEN PERMISSION OF MICRODOT CONNECTORS, A DIVISION OF UNI-STAR INDUSTRIES INC.



MICRODOT CONNECTORS
A DIVISION OF UNI-STAR INDUSTRIES INC.
386 PASADENA AVE., SO. PASADENA, CA 91030

RACK & PANEL CONNECTOR
MCDA1-B-155X

PROD
CODE
824

CODE
M

SIZE CODE IDENT NO.
A 98278

DRAWING NO.
095-9004-0030

SCALE: X 5

SHEET 1 OF 1

4

3

2

1



Компания «ЭлектроПласт» предлагает заключение долгосрочных отношений при поставках импортных электронных компонентов на взаимовыгодных условиях!

Наши преимущества:

- Оперативные поставки широкого спектра электронных компонентов отечественного и импортного производства напрямую от производителей и с крупнейших мировых складов;
- Поставка более 17-ти миллионов наименований электронных компонентов;
- Поставка сложных, дефицитных, либо снятых с производства позиций;
- Оперативные сроки поставки под заказ (от 5 рабочих дней);
- Экспресс доставка в любую точку России;
- Техническая поддержка проекта, помощь в подборе аналогов, поставка прототипов;
- Система менеджмента качества сертифицирована по Международному стандарту ISO 9001;
- Лицензия ФСБ на осуществление работ с использованием сведений, составляющих государственную тайну;
- Поставка специализированных компонентов (Xilinx, Altera, Analog Devices, Intersil, Interpoint, Microsemi, Aeroflex, Peregrine, Syfer, Eurofarad, Texas Instrument, Miteq, Cobham, E2V, MA-COM, Hittite, Mini-Circuits, General Dynamics и др.);

Помимо этого, одним из направлений компании «ЭлектроПласт» является направление «Источники питания». Мы предлагаем Вам помощь Конструкторского отдела:

- Подбор оптимального решения, техническое обоснование при выборе компонента;
- Подбор аналогов;
- Консультации по применению компонента;
- Поставка образцов и прототипов;
- Техническая поддержка проекта;
- Защита от снятия компонента с производства.



Как с нами связаться

Телефон: 8 (812) 309 58 32 (многоканальный)

Факс: 8 (812) 320-02-42

Электронная почта: org@eplast1.ru

Адрес: 198099, г. Санкт-Петербург, ул. Калинина, дом 2, корпус 4, литера А.