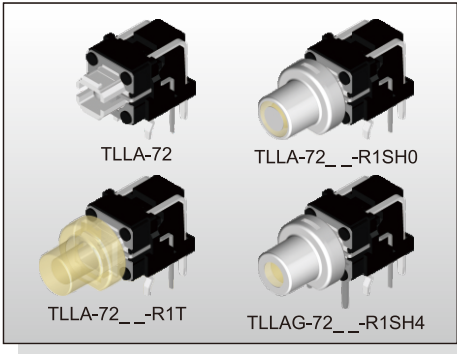


ILLUMINATED SWITCH TL(L)A(G)-7 SERIES

**Tact Switch
Illuminated**



FEATURES

- ※Horizontal operation
- ※Various LED colors
- ※Options of different cap color & mark

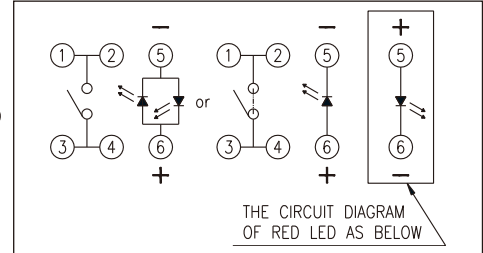
APPLICATION

- ※Automotive
- ※Server
- ※Laptop, IPC

SPECIFICATION

| | |
|-----------------------|---------------------|
| Contact Rating | 50mA, 12V DC |
| Contact Resistance | 100mΩ max. |
| Insulation Resistance | 100MΩ min. 500V DC |
| Dielectric Strength | 250V AC/1 minute |
| Operating Force | 160±50gf / 260±50gf |
| Travel | 0.2mm |
| Operating Life | 500, 000 cycles |
| Operating Temp. | -40°C ~ +85°C |
| Storage Temp. | -40°C ~ +85°C |

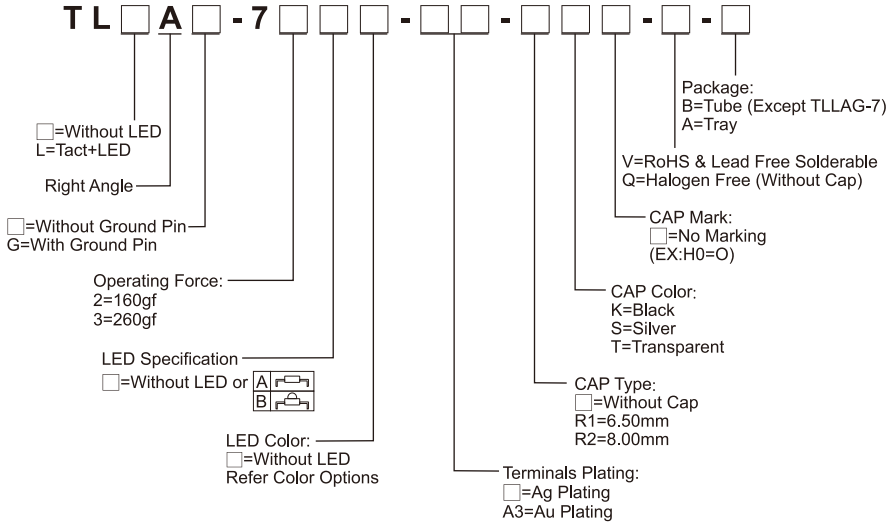
CIRCUIT



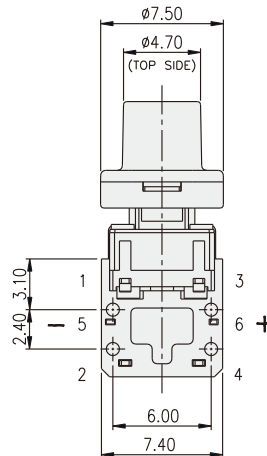
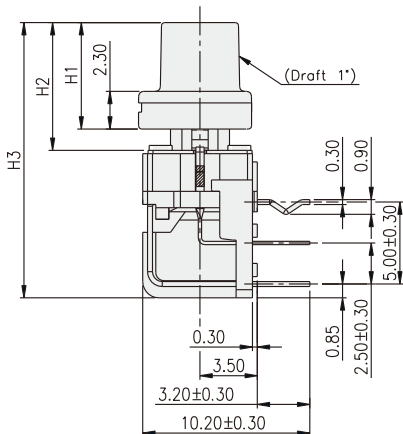
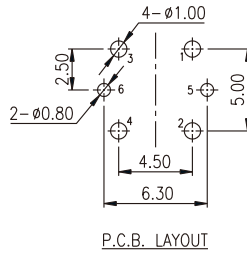
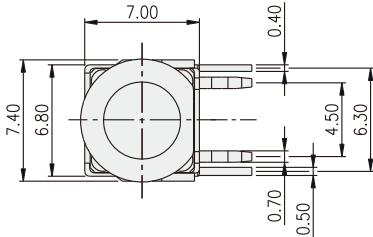
PACKAGE

<Tray>
TL(A)-7□-A: 100 pcs.
<Tube>
TL(A)-7□-B: 64 pcs.

HOW TO ORDER



TL(A)-72□□-R□



| PART NO. | H1 | H2 | H3 |
|------------------|------|------|-------|
| TL(A)-7□□□-□-R1□ | 6.50 | 7.80 | 16.80 |
| TL(A)-7□□□-□-R2□ | 8.00 | 9.30 | 18.30 |

NOTE :

| | CAP | |
|-----|------|--------|
| | MARK | COLOR |
| SH0 | | SILVER |
| KH0 | | BLACK |
| SH1 | | SILVER |
| KH1 | | BLACK |
| SH2 | | SILVER |
| KH2 | | BLACK |
| SH3 | | SILVER |
| KH3 | | BLACK |
| SH4 | | SILVER |
| KH4 | | BLACK |
| SH7 | | SILVER |
| KH7 | | BLACK |
| SH9 | | SILVER |
| KH9 | | BLACK |
| SHA | | SILVER |
| KHA | | BLACK |
| SHB | | SILVER |
| KHB | | BLACK |

ILLUMINATED SWITCH TL(L)A(G)-7 SERIES

Tact Switch
Illuminated



ILLUMINATED SWITCH







TLLA-72



TLLAG-7



LED Color Options:

| Part No. | Color | Dominant Wavelength λ_p Typ.(nm) | Luminous Intensity I_v (mcd) | | Forward Voltage V_f (V) | | View Angle $2\theta_{1/2}$ (Degree) | |
|----------|--------------|-----------------------------------------------------------------------------------------|-----------------------------------|------|------------------------------|------|-------------------------------------------|-----|
| | | | Typ. | | Typ. | Max. | A | B |
| | | | A | B | | | | |
| B | Blue |  470 | 70 | 1100 | 3.0 | 3.6 | 140° | 30° |
| PG | Pure Gree |  520 | 160 | 2500 | 3.2 | 3.6 | | |
| G | Yellow Green |  570 | 30 | 550 | 2.0 | 2.3 | | |
| Y | Yellow |  590 | 60 | 1500 | 2.0 | 2.3 | | |
| A | Soft Orange |  605 | 50 | 1500 | 2.0 | 2.3 | | |
| R | Deep Red |  640 | 25 | 800 | 2.0 | 2.3 | | |
| W | Cold White | X:0.30 / Y:0.30 | 350 | 550 | 3.0 | 3.6 | | |



Компания «ЭлектроПласт» предлагает заключение долгосрочных отношений при поставках импортных электронных компонентов на взаимовыгодных условиях!

Наши преимущества:

- Оперативные поставки широкого спектра электронных компонентов отечественного и импортного производства напрямую от производителей и с крупнейших мировых складов;
- Поставка более 17-ти миллионов наименований электронных компонентов;
- Поставка сложных, дефицитных, либо снятых с производства позиций;
- Оперативные сроки поставки под заказ (от 5 рабочих дней);
- Экспресс доставка в любую точку России;
- Техническая поддержка проекта, помощь в подборе аналогов, поставка прототипов;
- Система менеджмента качества сертифицирована по Международному стандарту ISO 9001;
- Лицензия ФСБ на осуществление работ с использованием сведений, составляющих государственную тайну;
- Поставка специализированных компонентов (Xilinx, Altera, Analog Devices, Intersil, Interpoint, Microsemi, Aeroflex, Peregrine, Syfer, Eurofarad, Texas Instrument, Miteq, Cobham, E2V, MA-COM, Hittite, Mini-Circuits, General Dynamics и др.);

Помимо этого, одним из направлений компании «ЭлектроПласт» является направление «Источники питания». Мы предлагаем Вам помощь Конструкторского отдела:

- Подбор оптимального решения, техническое обоснование при выборе компонента;
- Подбор аналогов;
- Консультации по применению компонента;
- Поставка образцов и прототипов;
- Техническая поддержка проекта;
- Защита от снятия компонента с производства.



Как с нами связаться

Телефон: 8 (812) 309 58 32 (многоканальный)

Факс: 8 (812) 320-02-42

Электронная почта: org@eplast1.ru

Адрес: 198099, г. Санкт-Петербург, ул. Калинина, дом 2, корпус 4, литера А.