



# MICRO SWITCH

FREEPORT, ILLINOIS, U.S.A.  
A DIVISION OF HONEYWELL

FED. MFG. CODE 91929

# SWITCH - BASIC

CATALOG LISTING

# WE -2R058-A41

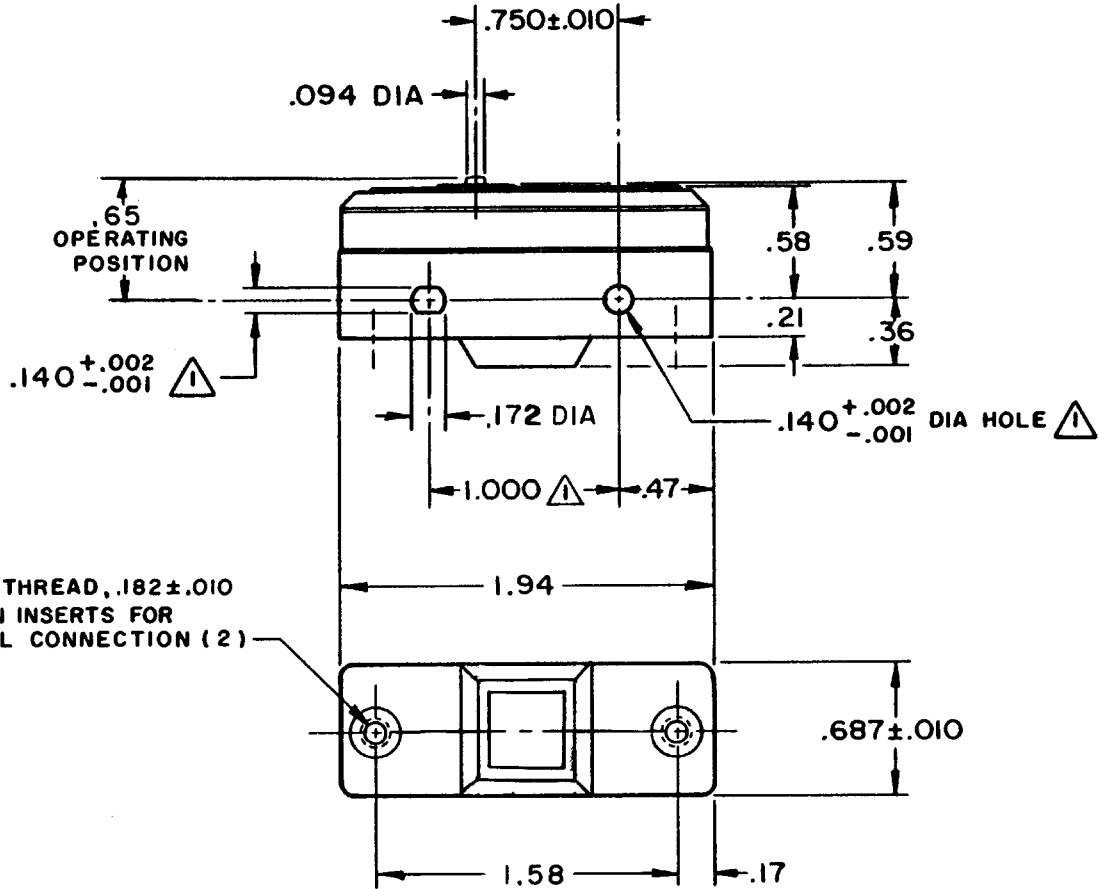
WE -2R058-A41  
PAGE 1 OF 1

**M**  
DRAWING NUMBER  
ISSUE 10

REPLACES  
RELEASE NO. PR-93

REVISIONS	
A	CO31019 CO31188 SRH 11 SEP 72
B	CO 32144 GLH 27 JUL 73
C	CO33356 RER 25 APR 74
D	CO36627 CJH 8 APR 76
E	CO38423 CEB 22 MAR 77
F	CO39564 SLB 2 MAR 78
G	CO58782 WJM 25 JAN 86
H	CO79125 SAD DEC 94
J	204993 GJW 11 MAR 02

FO-90376  
DRAWN  
RER 12 FEB 68  
CHECK  
LSD 13 FEB 68



8-32 UNC THREAD, .182±.010 DEPTH, IN INSERTS FOR TERMINAL CONNECTION (2)

### NOTE -

- ▲ MOUNTING HOLES WILL ACCEPT PINS OR SCREWS OF .139 MAX DIA ON 1.000 ±.002 CENTERS
- 2- PLASTIC MATERIAL USED:  
CASE - - - - DUREZ 16274 OR EQUIVALENT (NORMALIZED)  
COVER - - - - GE12983 OR EQUIVALENT (NORMALIZED)  
PLUNGER - - GE EF-4530 OR EQUIVALENT

THIS DRAWING COVERS A PROPRIETARY ITEM AND IS THE PROPERTY OF MICRO SWITCH, A DIVISION OF MINNEAPOLIS-HONEYWELL REGULATOR CO. THIS DRAWING IS NOT TO BE COPIED OR USED WITHOUT THE APPROVAL OF MICRO SWITCH.

### CHARACTERISTICS

OPERATING FORCE - - - - - 24 OZ MAX

RELEASE FORCE - - - - - 10 OZ MIN

DIFFERENTIAL TRAVEL - - - - .005 MAX

OVERTRAVEL - - - - - .015 MIN

### ELECTRICAL DATA

CONTACT ARRANGEMENT  
S P N C

25-A-125, 250, 480 VAC 1 HP-125 VAC;  
2 HP-250 OR 480 VAC; PILOT DUTY  
750 VA-480 VAC, MAX; 60/75°C (Cu)



### SCALE FULL

DO NOT SCALE PRINT

UNLESS OTHERWISE NOTED  
DIMENSIONS ARE IN INCHES

**TOLERANCES ARE:**

ONE PLACE (.0)	±.030
TWO PLACE (.00)	±.015
THREE PLACE (.000)	±.005
ANGLES	±

WEIGHT .063 LB



Компания «ЭлектроПласт» предлагает заключение долгосрочных отношений при поставках импортных электронных компонентов на взаимовыгодных условиях!

Наши преимущества:

- Оперативные поставки широкого спектра электронных компонентов отечественного и импортного производства напрямую от производителей и с крупнейших мировых складов;
- Поставка более 17-ти миллионов наименований электронных компонентов;
- Поставка сложных, дефицитных, либо снятых с производства позиций;
- Оперативные сроки поставки под заказ (от 5 рабочих дней);
- Экспресс доставка в любую точку России;
- Техническая поддержка проекта, помощь в подборе аналогов, поставка прототипов;
- Система менеджмента качества сертифицирована по Международному стандарту ISO 9001;
- Лицензия ФСБ на осуществление работ с использованием сведений, составляющих государственную тайну;
- Поставка специализированных компонентов (Xilinx, Altera, Analog Devices, Intersil, Interpoint, Microsemi, Aeroflex, Peregrine, Syfer, Eurofarad, Texas Instrument, Miteq, Cobham, E2V, MA-COM, Hittite, Mini-Circuits, General Dynamics и др.);

Помимо этого, одним из направлений компании «ЭлектроПласт» является направление «Источники питания». Мы предлагаем Вам помощь Конструкторского отдела:

- Подбор оптимального решения, техническое обоснование при выборе компонента;
- Подбор аналогов;
- Консультации по применению компонента;
- Поставка образцов и прототипов;
- Техническая поддержка проекта;
- Защита от снятия компонента с производства.



#### Как с нами связаться

**Телефон:** 8 (812) 309 58 32 (многоканальный)

**Факс:** 8 (812) 320-02-42

**Электронная почта:** [org@eplast1.ru](mailto:org@eplast1.ru)

**Адрес:** 198099, г. Санкт-Петербург, ул. Калинина, дом 2, корпус 4, литера А.