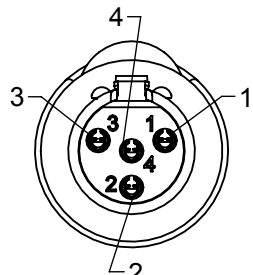
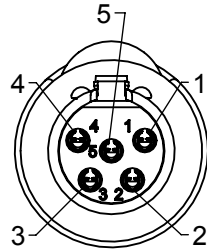


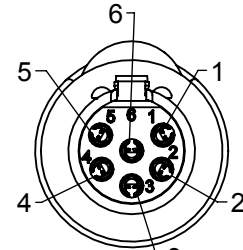
TA3FS SERIES
3 PIN



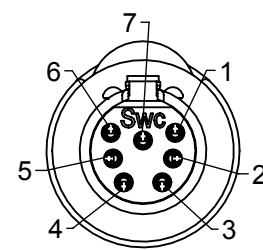
TA4FS SERIES
4 PIN



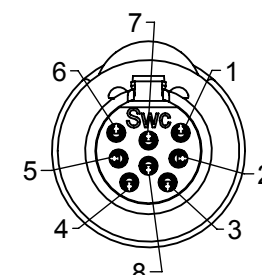
TA5FS SERIES
5 PIN



TA6FS SERIES
6 PIN



TA7FS SERIES
7 PIN



TA8FS SERIES
8 PIN

AS VIEWED FROM FRONT MATING SIDE

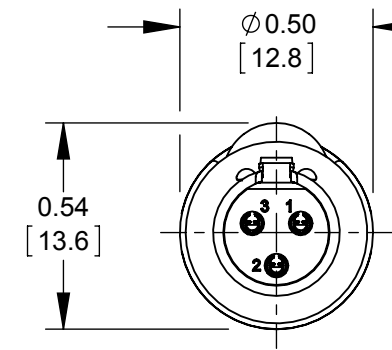
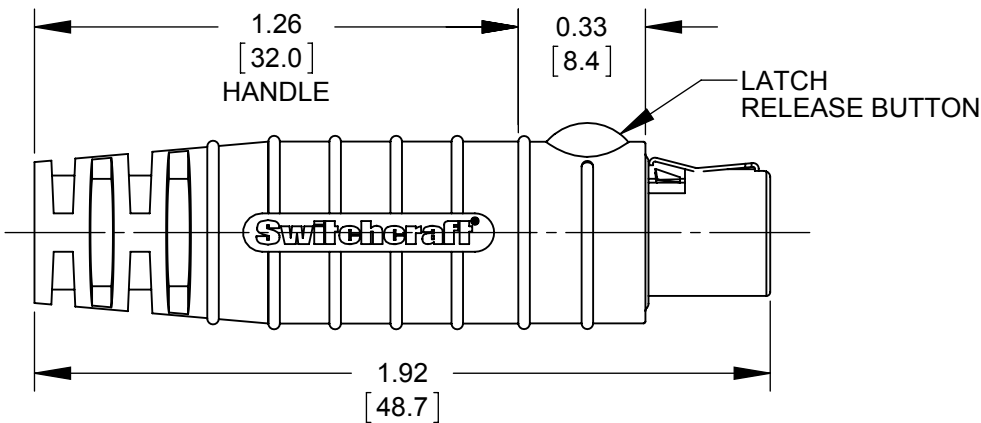
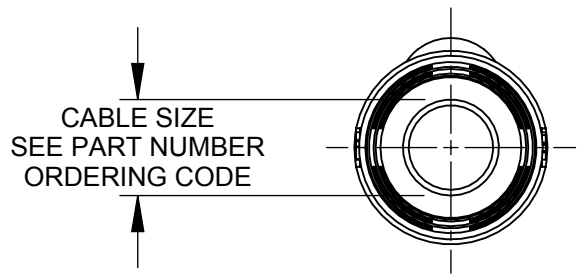
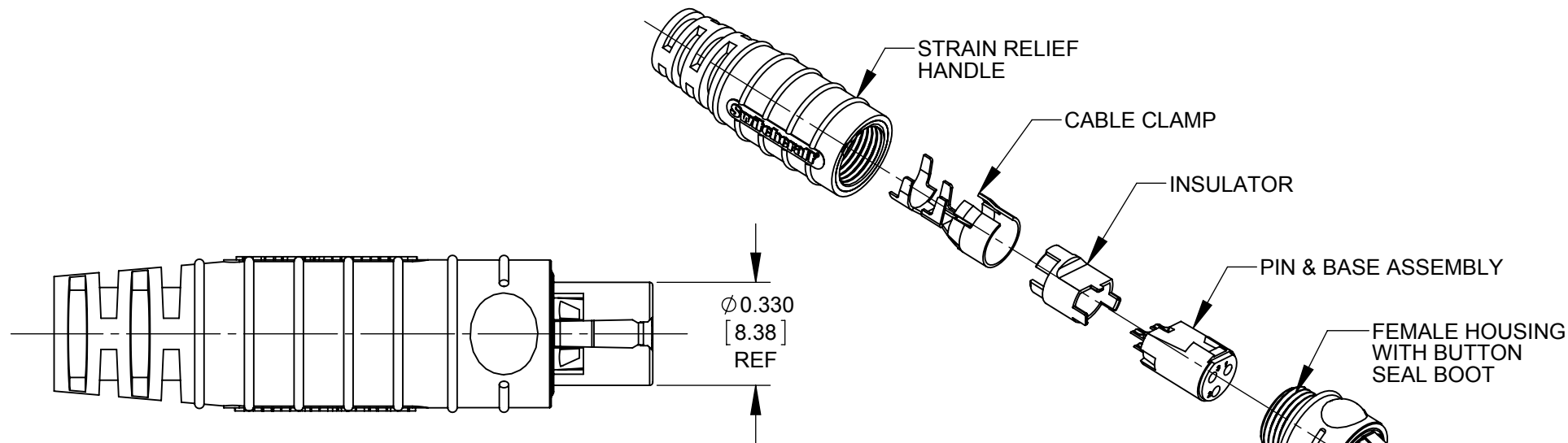


NUMBER OF CONTACTS
 3 - 3 PIN 22 AWG PINS
 4 - 4 PIN 22 AWG PINS
 5 - 5 PIN 22 AWG PINS
 6 - 6 PIN 22 AWG PINS
 7 - 7 PIN 28 AWG PINS
 8 - 8 PIN 28 AWG PINS

CABLE SIZE
 11 - \varnothing 0.100 - 0.120 [2.54 - 3.05]
 15 - \varnothing 0.140 - 0.160 [3.56 - 4.06]
 20 - \varnothing 0.190 - 0.210 [4.83 - 5.33]
 25 - \varnothing 0.230 - 0.260 [5.84 - 6.60]

GENDER
 F - FEMALE
 S - SEALED VERSION

PART NUMBER ORDERING CODE



TA3FS SHOWN

CUSTOMER DRAWING

NOTES:

- MATERIALS:**
 HOUSING - COPPER ALLOY, NICKEL PLATED
 PIN CONTACTS - COPPER ALLOY, SILVER PLATED
 LATCH BUTTON - RIGID THERMOPLASTIC, BLACK
 PIN INSULATOR - RIGID THERMOPLASTIC, DARK BROWN
 LATCH SPRING - COPPER ALLOY, NICKEL PLATED
 CABLE CLAMP - STEEL, TIN PLATED
 BUTTON SEAL BOOT - THERMOPLASTIC RUBBER, BLACK
 INSERT MOLDED HANDLE - THERMOPLASTIC RUBBER OVER RIGID THERMOPLASTIC, BLACK

2. THIS PRODUCT IS RoHS COMPLIANT.

					THIS DRAWING DESCRIBES A DESIGN CONSIDERED PROPRIETARY IN NATURE, DEVELOPED AND MANUFACTURED BY SWITCHCRAFT INC. AND IS RELEASED ON A CONFIDENTIAL BASIS FOR IDENTIFICATION PURPOSES ONLY.						
					SIZE	WIDTH	MULT	LBS/M	TEMPER		
					FINISH SPEC No.			MATERIAL SPEC No.			
					FIRST USED ON		SCALE 2:1				
B	27629	12-18-15	TO	TJK	DATE DRAWN	BY	CHKD	APVD			
A	27552	8-14-15	TO	TJK	1/29/13	AB	AB	TJK			
REV	ECO NUMBER	DATE	BY	APVD	NAME			PART No.			
REVISIONS					DO NOT SCALE DRAWING					SEATED TINI Q-G FEMALE, ROHS TA_FS SERIES	REV B

Mouser Electronics

Authorized Distributor

Click to View Pricing, Inventory, Delivery & Lifecycle Information:

Switchcraft:

[TA6FS11](#) [TA6FS15](#) [TA5FS15](#) [TA5FS11](#) [TA6FS20](#) [TA6FS25](#) [TA8FS20](#) [TA8FS25](#) [TA3FS15](#) [TA3FS11](#) [TA4FS11](#)
[TA4FS15](#) [TA8FS15](#) [TA8FS11](#) [TA5FS25](#) [TA5FS20](#) [TA4FS25](#) [TA3FS20](#) [TA3FS25](#) [TA4FS20](#) [TA7FS11](#) [TA7FS15](#)
[TA7FS25](#) [TA7FS20](#)



Компания «ЭлектроПласт» предлагает заключение долгосрочных отношений при поставках импортных электронных компонентов на взаимовыгодных условиях!

Наши преимущества:

- Оперативные поставки широкого спектра электронных компонентов отечественного и импортного производства напрямую от производителей и с крупнейших мировых складов;
- Поставка более 17-ти миллионов наименований электронных компонентов;
- Поставка сложных, дефицитных, либо снятых с производства позиций;
- Оперативные сроки поставки под заказ (от 5 рабочих дней);
- Экспресс доставка в любую точку России;
- Техническая поддержка проекта, помощь в подборе аналогов, поставка прототипов;
- Система менеджмента качества сертифицирована по Международному стандарту ISO 9001;
- Лицензия ФСБ на осуществление работ с использованием сведений, составляющих государственную тайну;
- Поставка специализированных компонентов (Xilinx, Altera, Analog Devices, Intersil, Interpoint, Microsemi, Aeroflex, Peregrine, Syfer, Eurofarad, Texas Instrument, Miteq, Cobham, E2V, MA-COM, Hittite, Mini-Circuits, General Dynamics и др.);

Помимо этого, одним из направлений компании «ЭлектроПласт» является направление «Источники питания». Мы предлагаем Вам помощь Конструкторского отдела:

- Подбор оптимального решения, техническое обоснование при выборе компонента;
- Подбор аналогов;
- Консультации по применению компонента;
- Поставка образцов и прототипов;
- Техническая поддержка проекта;
- Защита от снятия компонента с производства.



Как с нами связаться

Телефон: 8 (812) 309 58 32 (многоканальный)

Факс: 8 (812) 320-02-42

Электронная почта: org@eplast1.ru

Адрес: 198099, г. Санкт-Петербург, ул. Калинина, дом 2, корпус 4, литера А.