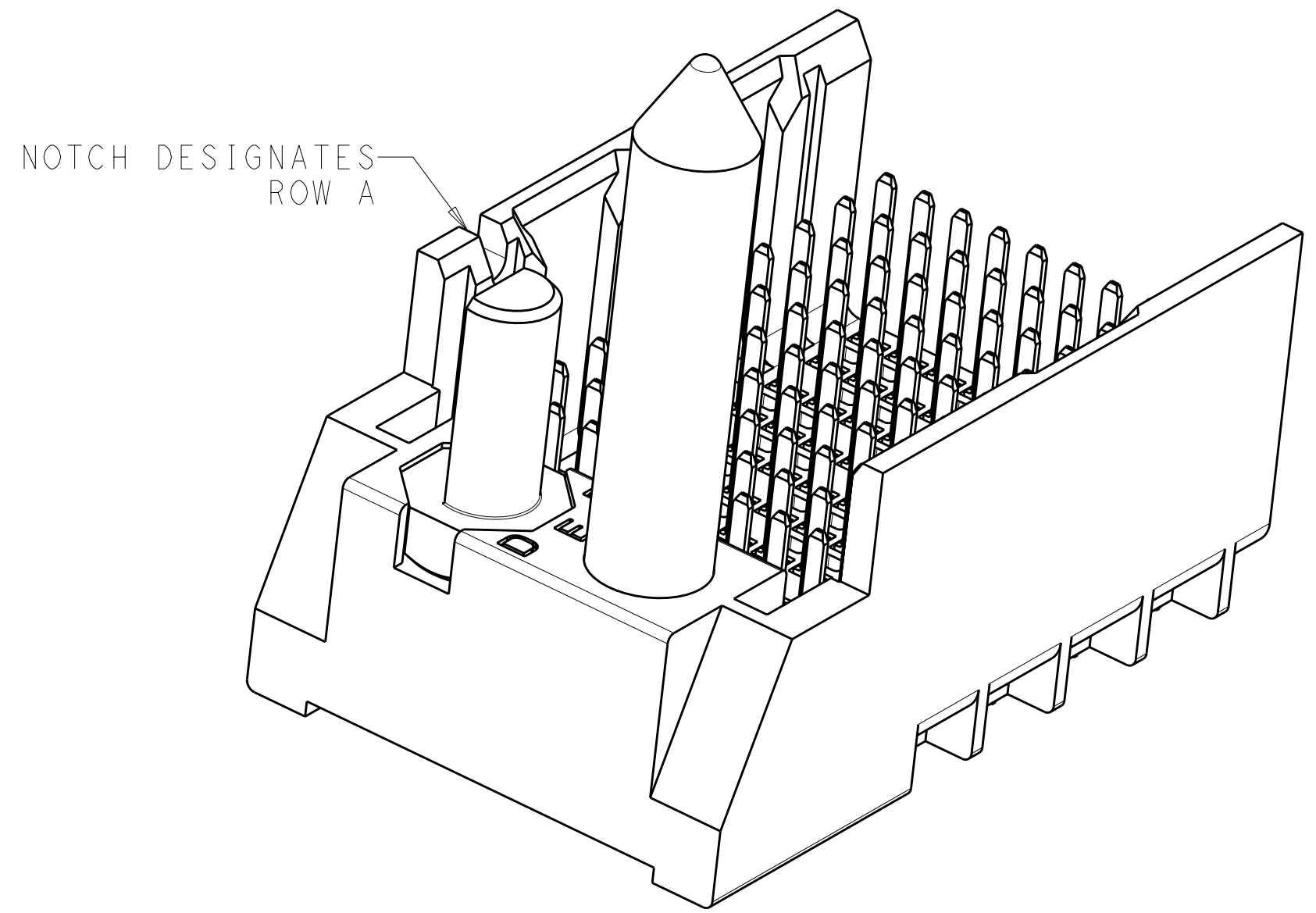
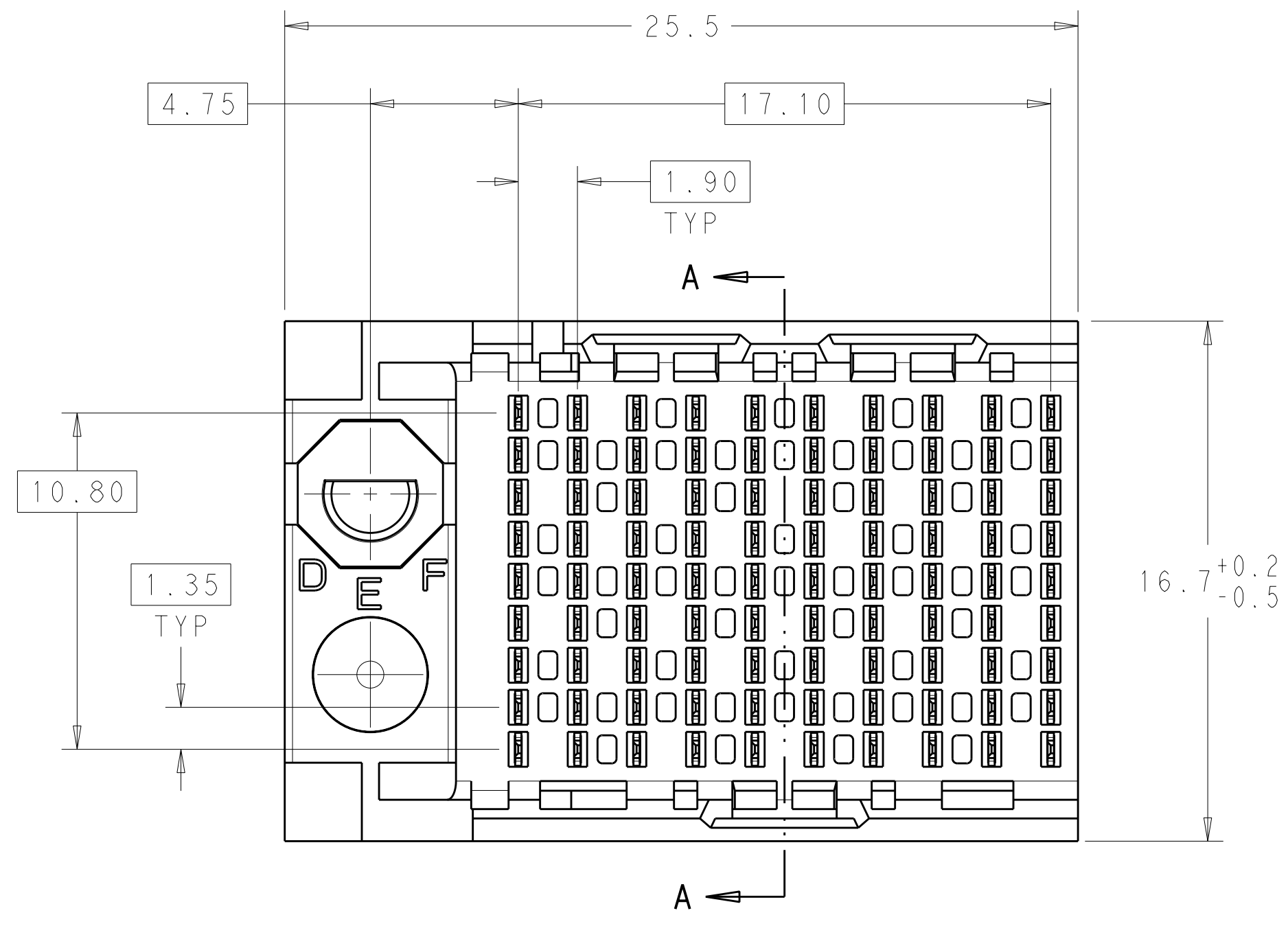
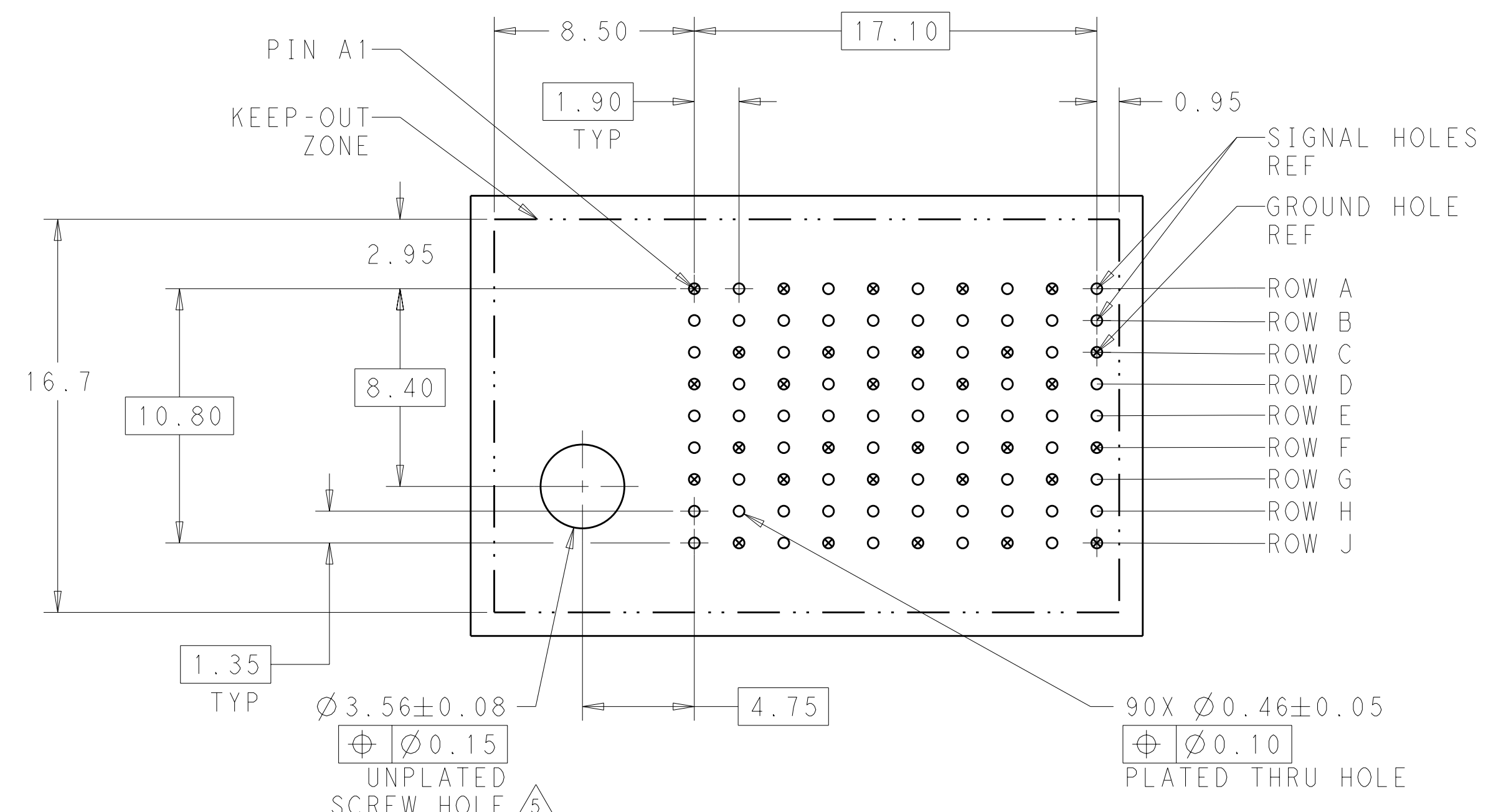


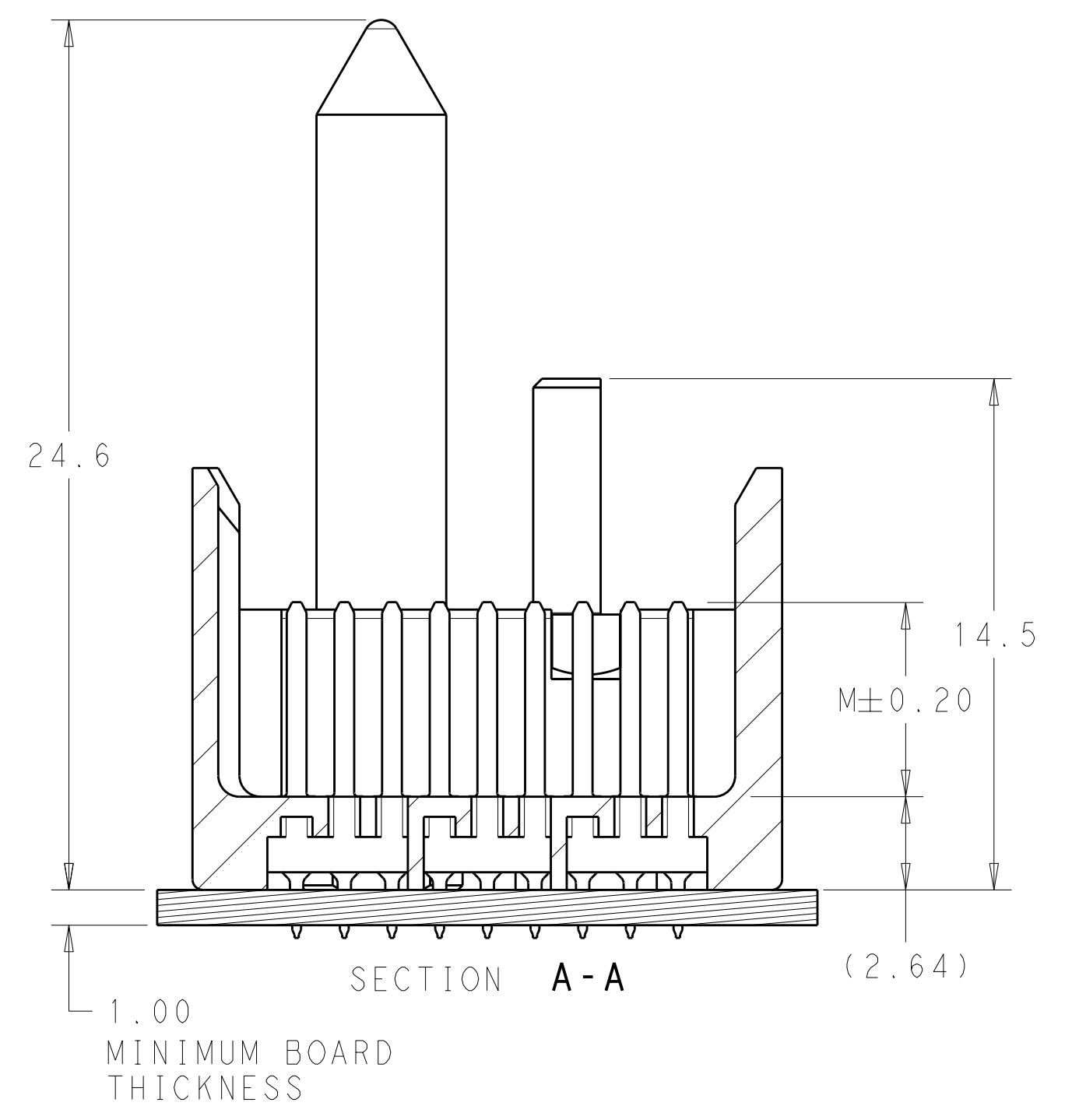
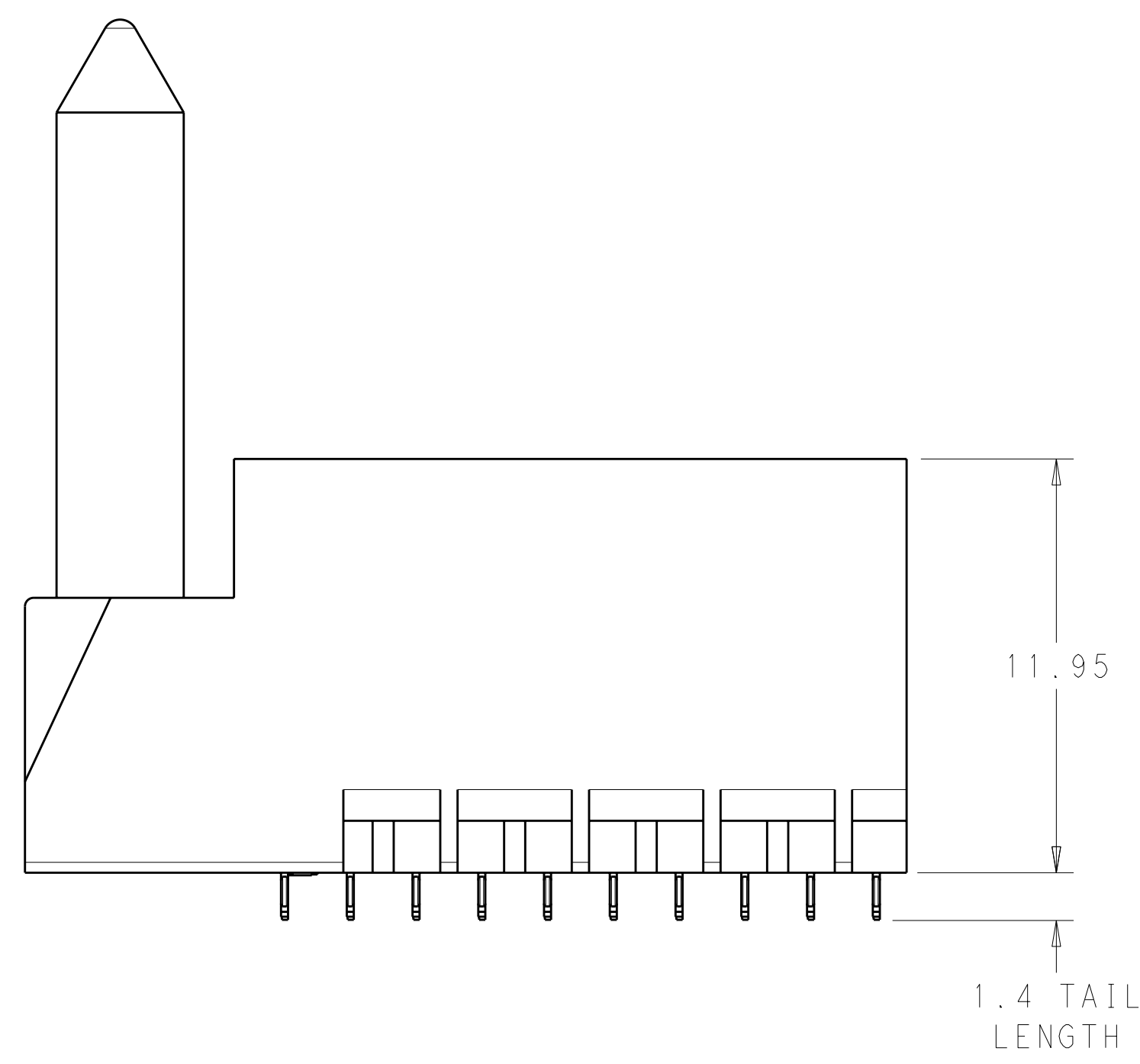
| LOC |    | DIST |         | REVISIONS                 |     |     |      |
|-----|----|------|---------|---------------------------|-----|-----|------|
| AD  | 00 | REV  | DATE    | BY                        | CHK | APP | DATE |
|     |    | C    | 22DEC11 | REVISED PER ECO-11-025276 |     |     |      |



- 1 MATERIAL:  
HOUSING: LCP, GLASS FILLED, UL94V-0.  
TERMINALS: HIGH PERFORMANCE COPPER ALLOY.
- 2 FINISH:  
30µ" MIN GOLD IN CONTACT AREA. SELECTIVE TIN ON PCB TAILS, NICKEL OVERALL.
- 3 FINISH:  
30µ" MIN GOLD IN CONTACT AREA. SELECTIVE TIN-LEAD ON PCB TAILS, NICKEL OVERALL.
- 4. SCREWS PACKAGED IN END OF PACKAGING TUBE.
- 5 FOR GROUNDED GUIDE PIN USE Ø3.56±0.08 PTH, Ø3.66 DRILL, AND Ø6.5 PAD.
- 6. KEYING PIN SHOWN IN POSITION A. SEE KEYING CHART ON SHEET 2 FOR OTHER POSITIONS.



LEFT GUIDED BACKPLANE HOLE PATTERN (CONNECTOR SIDE)

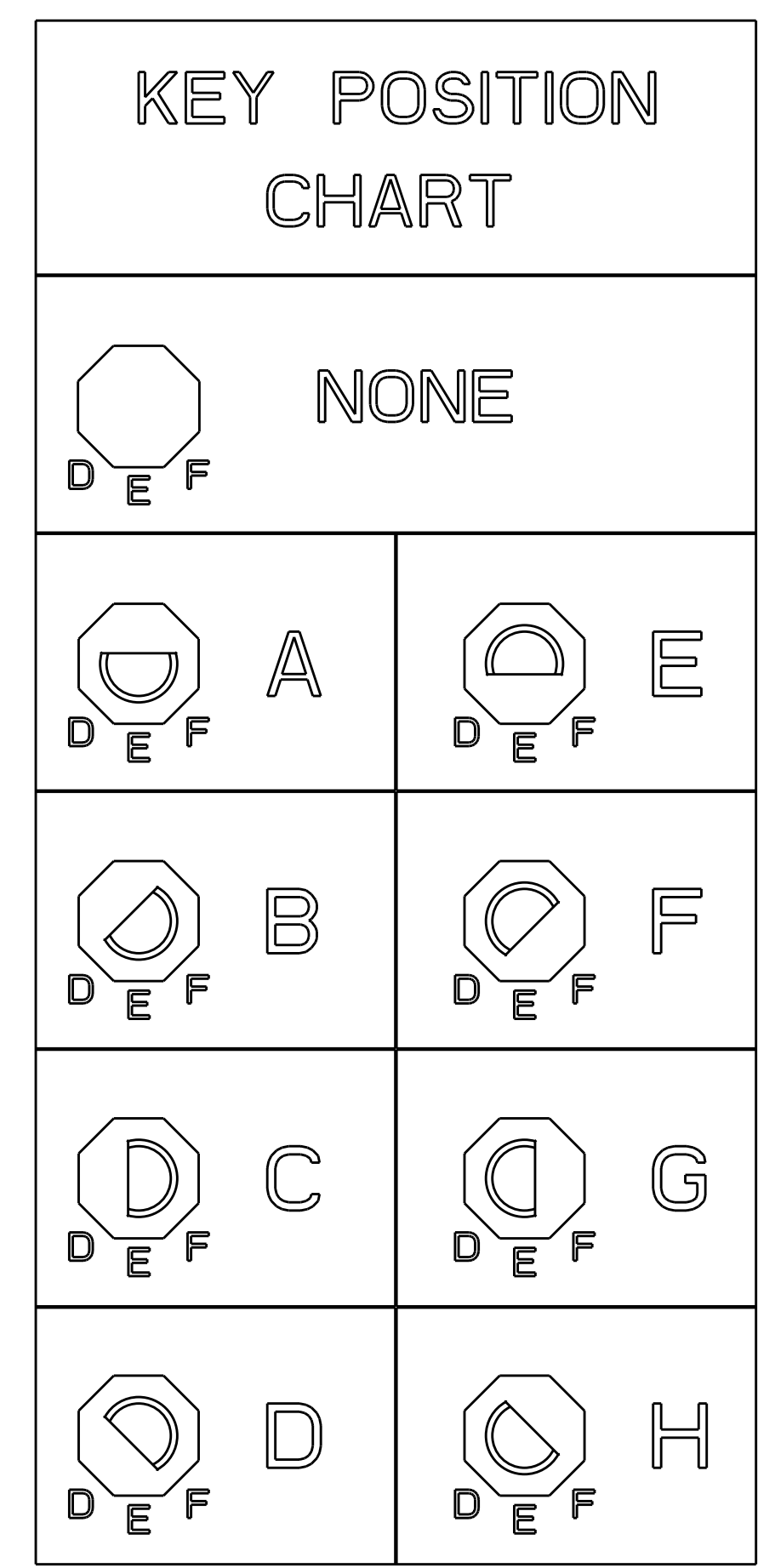


|   |  |                          |  |
|---|--|--------------------------|--|
| THIS DRAWING IS A CONTROLLED DOCUMENT.                                  |  | DWN J. K. SHOBER 22DEC11 | TE Connectivity  |
| DIMENSIONS: mm  |  | CHK J. EBY 22DEC11       |  |
| TOLERANCES UNLESS OTHERWISE SPECIFIED:                                  |  | APVD J. EBY 22DEC11      | NAME: IMPACT, 3 PAIR, 10 COLUMN, HEADER<br>LEFT GUIDED, OPEN END WALL<br>SIGNAL MODULE, 0.46 PTH |
| 9 PLC ±<br>1 PLC ±0.25<br>3 PLC ±0.13<br>5 PLC ±<br>4 PLC ±<br>ANGLES ± |  | PRODUCT SPEC             |  |
| MATERIAL  |  | APPLICATION SPEC         | RESTRICTED TO  |
| FINISH SEE TABLE  |  | WEIGHT                   | SIZE CAGE CODE DRAWING NO. A100779C=2007776  |
| SEE TABLE   |  | CUSTOMER DRAWING         | SCALE 6:1 SHEET 1 OF 2 REV C   |

| LOC | DIST | P | LTG | DESCRIPTION | DATE | DWN | APVD |
|-----|------|---|-----|-------------|------|-----|------|
| AD  | 00   | - | -   | SEE SHEET 1 | -    | -   | -    |
|     |      |   |     |             |      |     |      |
|     |      |   |     |             |      |     |      |

|        |              |       |             |
|--------|--------------|-------|-------------|
| 3      | H            | 5.5   | 8-2007776-6 |
| 3      | H            | 4.9   | 8-2007776-5 |
| 3      | H            | 4.5   | 8-2007776-4 |
| 2      | H            | 5.5   | 8-2007776-3 |
| 2      | H            | 4.9   | 8-2007776-2 |
| 2      | H            | 4.5   | 8-2007776-1 |
| 3      | G            | 5.5   | 7-2007776-6 |
| 3      | G            | 4.9   | 7-2007776-5 |
| 3      | G            | 4.5   | 7-2007776-4 |
| 2      | G            | 5.5   | 7-2007776-3 |
| 2      | G            | 4.9   | 7-2007776-2 |
| 2      | G            | 4.5   | 7-2007776-1 |
| 3      | F            | 5.5   | 6-2007776-6 |
| 3      | F            | 4.9   | 6-2007776-5 |
| 3      | F            | 4.5   | 6-2007776-4 |
| 2      | F            | 5.5   | 6-2007776-3 |
| 2      | F            | 4.9   | 6-2007776-2 |
| 2      | F            | 4.5   | 6-2007776-1 |
| 3      | E            | 5.5   | 5-2007776-6 |
| 3      | E            | 4.9   | 5-2007776-5 |
| 3      | E            | 4.5   | 5-2007776-4 |
| 2      | E            | 5.5   | 5-2007776-3 |
| 2      | E            | 4.9   | 5-2007776-2 |
| 2      | E            | 4.5   | 5-2007776-1 |
| 3      | D            | 5.5   | 4-2007776-6 |
| 3      | D            | 4.9   | 4-2007776-5 |
| 3      | D            | 4.5   | 4-2007776-4 |
| 2      | D            | 5.5   | 4-2007776-3 |
| 2      | D            | 4.9   | 4-2007776-2 |
| 2      | D            | 4.5   | 4-2007776-1 |
| 3      | C            | 5.5   | 3-2007776-6 |
| 3      | C            | 4.9   | 3-2007776-5 |
| 3      | C            | 4.5   | 3-2007776-4 |
| 2      | C            | 5.5   | 3-2007776-3 |
| 2      | C            | 4.9   | 3-2007776-2 |
| 2      | C            | 4.5   | 3-2007776-1 |
| 3      | B            | 5.5   | 2-2007776-6 |
| 3      | B            | 4.9   | 2-2007776-5 |
| 3      | B            | 4.5   | 2-2007776-4 |
| 2      | B            | 5.5   | 2-2007776-3 |
| 2      | B            | 4.9   | 2-2007776-2 |
| 2      | B            | 4.5   | 2-2007776-1 |
| 3      | A            | 5.5   | 1-2007776-6 |
| 3      | A            | 4.9   | 1-2007776-5 |
| 3      | A            | 4.5   | 1-2007776-4 |
| 2      | A            | 5.5   | 1-2007776-3 |
| 2      | A            | 4.9   | 1-2007776-2 |
| 2      | A            | 4.5   | 1-2007776-1 |
| 3      | -            | 5.5   | 2007776-6   |
| 3      | -            | 4.9   | 2007776-5   |
| 3      | -            | 4.5   | 2007776-4   |
| 2      | -            | 5.5   | 2007776-3   |
| 2      | -            | 4.9   | 2007776-2   |
| 2      | -            | 4.5   | 2007776-1   |
| FINISH | KEY POSITION | DIM M | PART NUMBER |

REFER TO WWW.TE.COM FOR PRODUCT AVAILABILITY



|  |  |                          |   |
|--|--|--------------------------|---|
| THIS DRAWING IS A CONTROLLED DOCUMENT. |  | DWN J. K. SHOBER 22DEC11 | <b>TE</b> TE Connectivity   |
| DIMENSIONS: mm                         |  | CHK J. EBY 22DEC11       |   |
| TOLERANCES UNLESS OTHERWISE SPECIFIED: |  | APVD J. EBY 22DEC11      | NAME IMPACT, 3 PAIR, 10 COLUMN, HEADER LEFT GUIDED, OPEN END WALL SIGNAL MODULE, 0.46 PTH |
| 9 PLC ±0.25                            |  | PRODUCT SPEC             |   |
| 3 PLC ±0.13                            |  | APPLICATION SPEC         | SIZE CAGE CODE DRAWING NO RESTRICTED TO   |
| 5 PLC ±                                |  | WEIGHT                   | A100779C=200776   |
| 4 PLC ±                                |  | CUSTOMER DRAWING         | SCALE 5:1 SHEET 2 OF 2 REV C  |
| ANGLES ±                               |  |                          |   |
| FINISH SEE TABLE                       |  |                          |   |



Компания «ЭлектроПласт» предлагает заключение долгосрочных отношений при поставках импортных электронных компонентов на взаимовыгодных условиях!

Наши преимущества:

- Оперативные поставки широкого спектра электронных компонентов отечественного и импортного производства напрямую от производителей и с крупнейших мировых складов;
- Поставка более 17-ти миллионов наименований электронных компонентов;
- Поставка сложных, дефицитных, либо снятых с производства позиций;
- Оперативные сроки поставки под заказ (от 5 рабочих дней);
- Экспресс доставка в любую точку России;
- Техническая поддержка проекта, помощь в подборе аналогов, поставка прототипов;
- Система менеджмента качества сертифицирована по Международному стандарту ISO 9001;
- Лицензия ФСБ на осуществление работ с использованием сведений, составляющих государственную тайну;
- Поставка специализированных компонентов (Xilinx, Altera, Analog Devices, Intersil, Interpoint, Microsemi, Aeroflex, Peregrine, Syfer, Eurofarad, Texas Instrument, Miteq, Cobham, E2V, MA-COM, Hittite, Mini-Circuits, General Dynamics и др.);

Помимо этого, одним из направлений компании «ЭлектроПласт» является направление «Источники питания». Мы предлагаем Вам помощь Конструкторского отдела:

- Подбор оптимального решения, техническое обоснование при выборе компонента;
- Подбор аналогов;
- Консультации по применению компонента;
- Поставка образцов и прототипов;
- Техническая поддержка проекта;
- Защита от снятия компонента с производства.



#### Как с нами связаться

**Телефон:** 8 (812) 309 58 32 (многоканальный)

**Факс:** 8 (812) 320-02-42

**Электронная почта:** [org@eplast1.ru](mailto:org@eplast1.ru)

**Адрес:** 198099, г. Санкт-Петербург, ул. Калинина, дом 2, корпус 4, литера А.