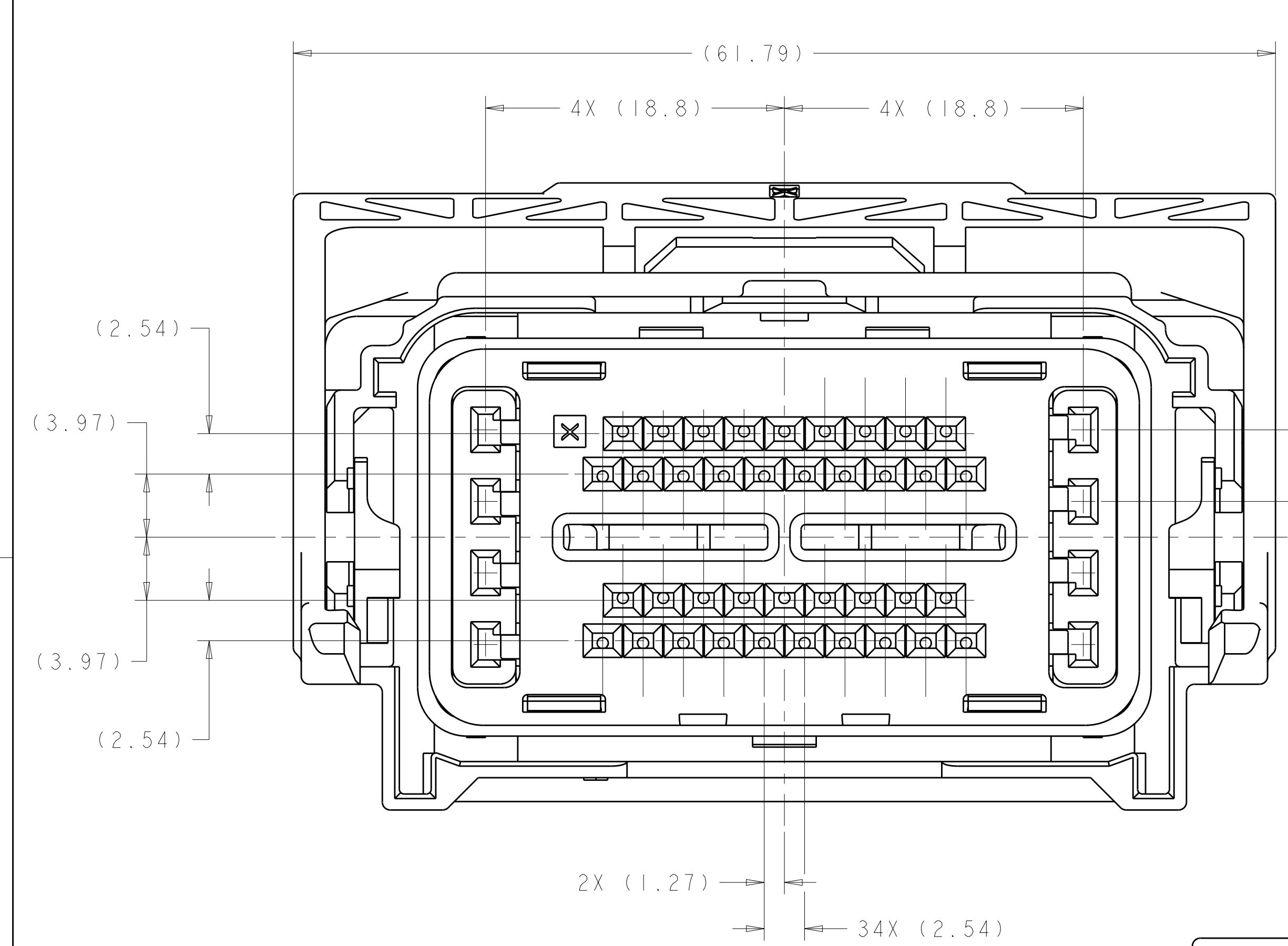
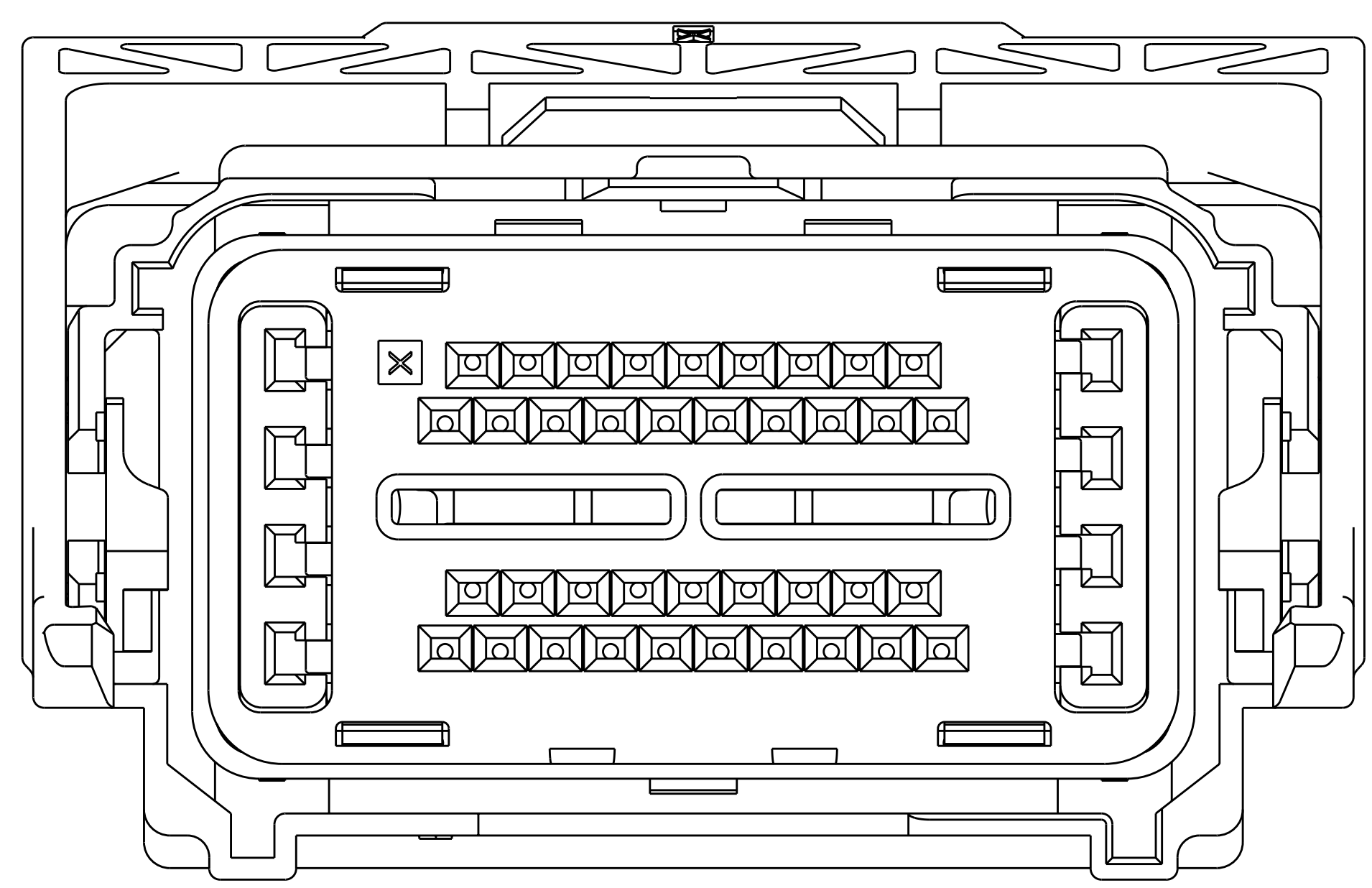


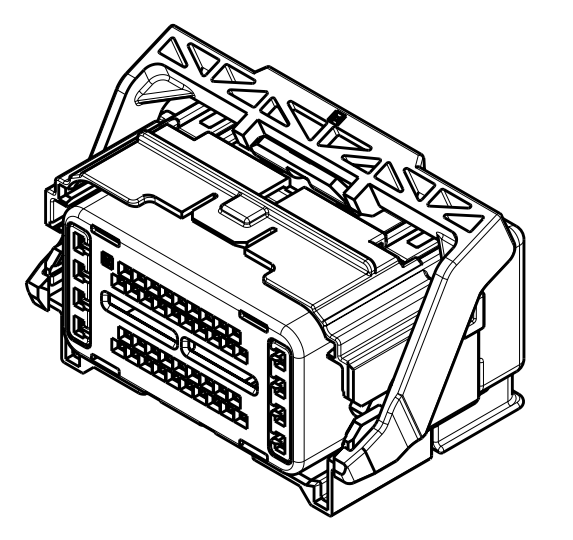
REV	DATE	DESCRIPTION	DATE	BY	APP'D
S10	23APR2009	REVISED PER ECO-09-009758		DLD	DCM
S11	29DEC2009	REVISED PER ECO-09-028550		DLD	DCM



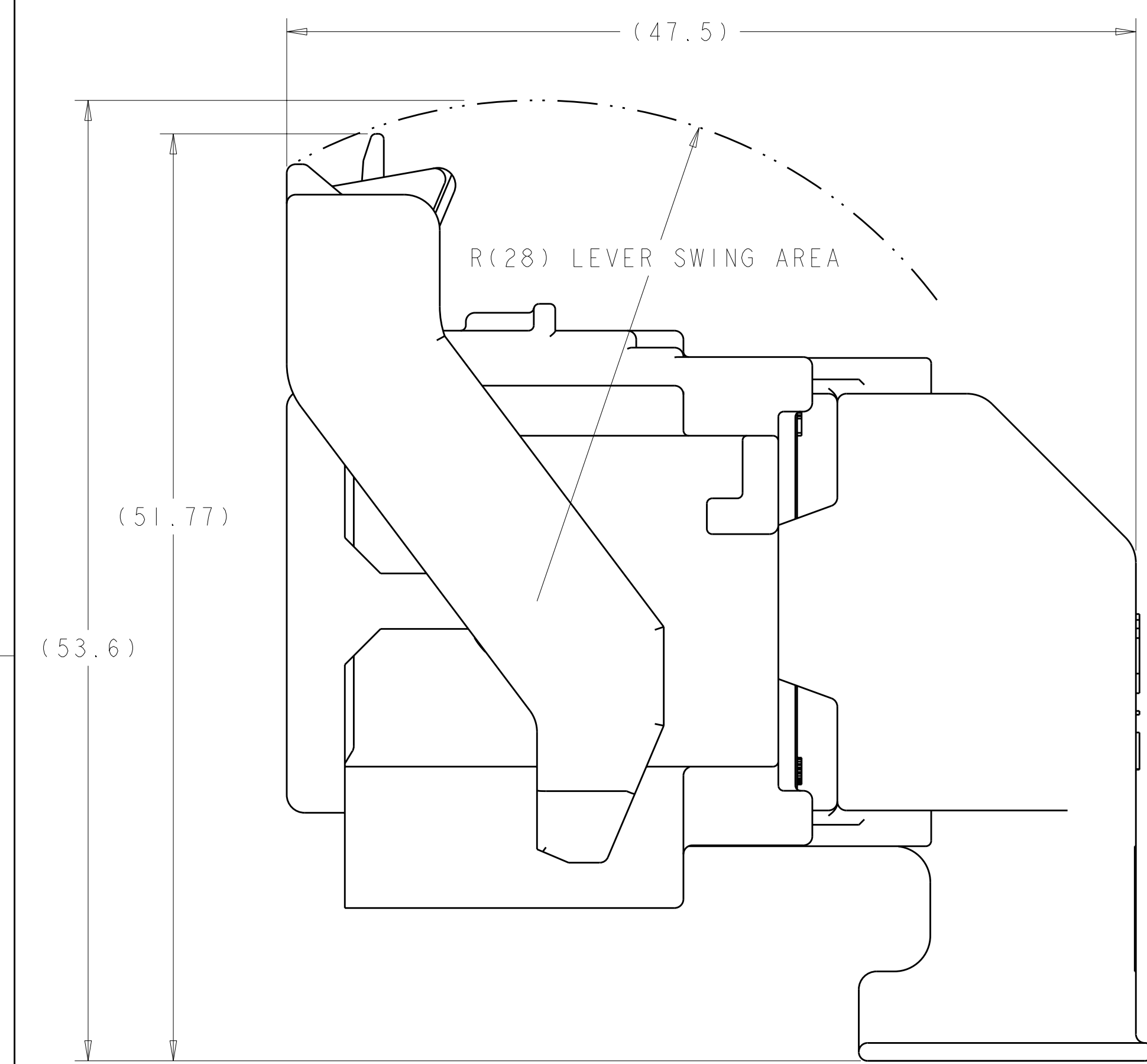
KEYING OPTION "A"
1438082-1



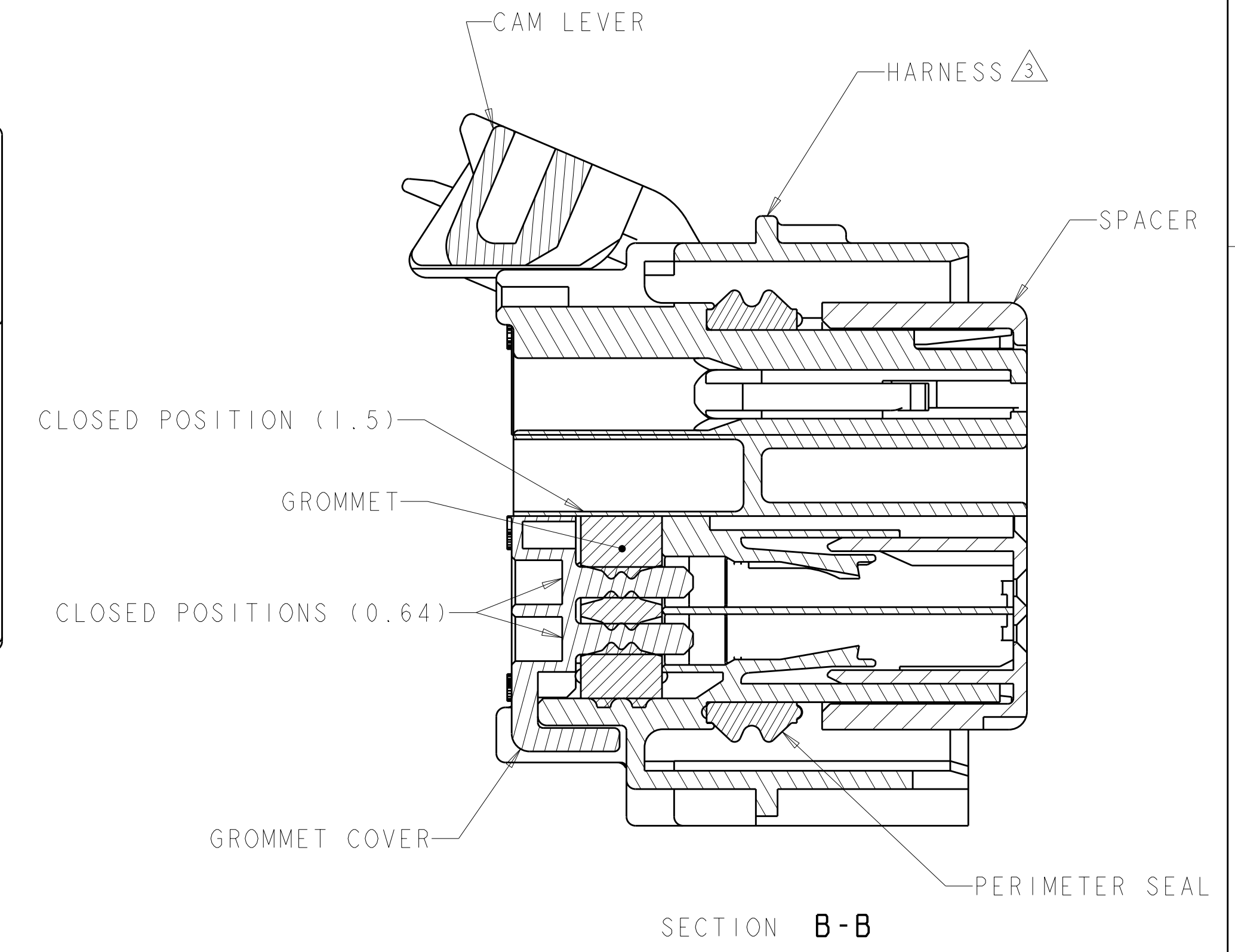
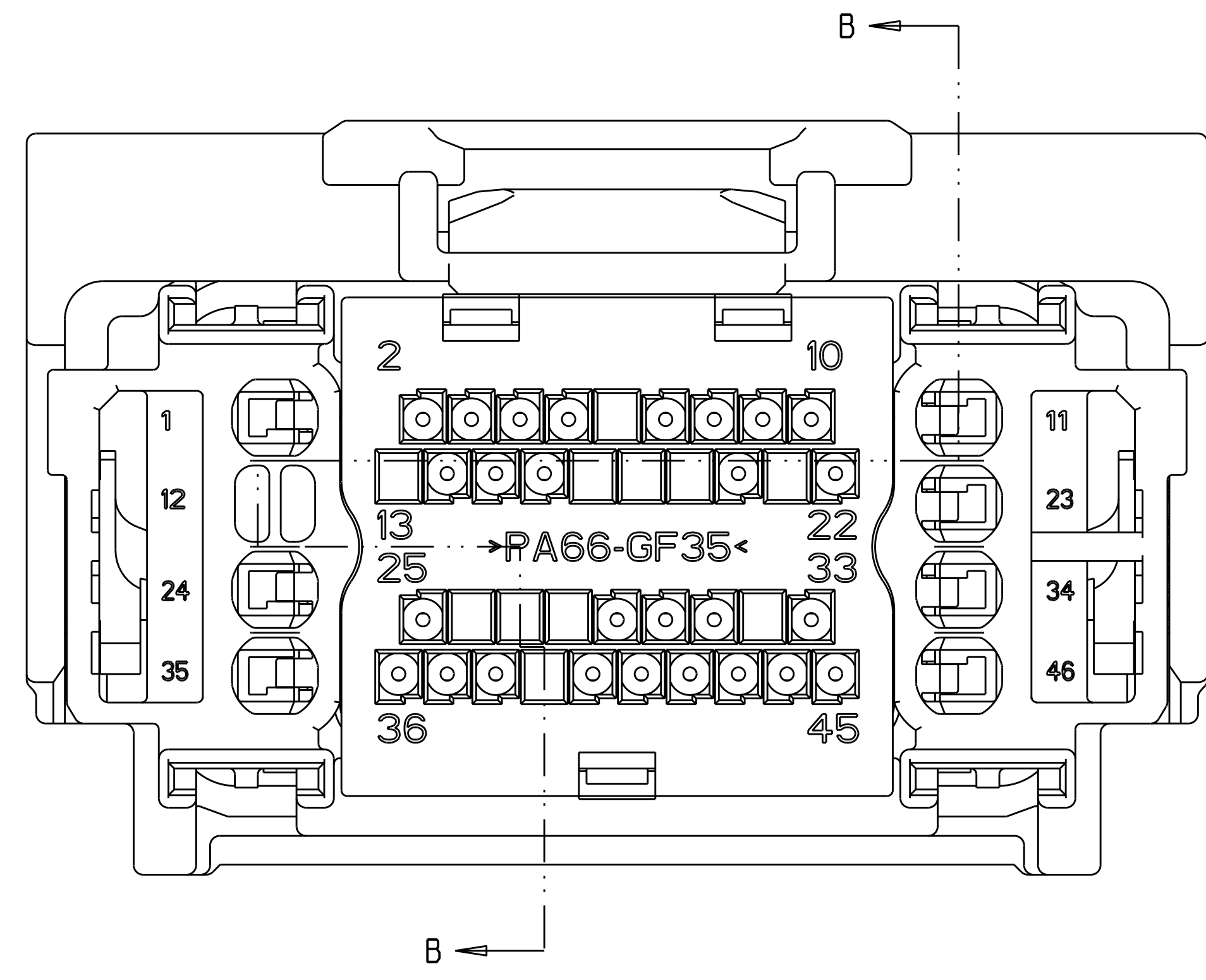
KEYING OPTION "B"
1438082-2



SCALE 1:1



SHOWN WITH CAM LEVER AND SPACER
IN LOADED POSITION WITH
OPTIONAL WIRESHIELD



SECTION B-B

- MATERIAL:
 - HARNESS - 35% GLASS FILLED PA66, BLACK
 - ALT MAT'L: HARNESS - 30% GLASS FILLED sPS, BLACK
 - SPACER - 40% GLASS FILLED PPS+PA66, RED
 - ALT MAT'L: 30% GLASS FILLED sPS, RED
 - ALT MAT'L: 35% GLASS FILLED PA66, RED
 - COVER - 35% GLASS FILLED PA66, BLACK
 - ALT MAT'L: COVER - 30% GLASS FILLED LCP, BLACK
 - CAM LEVER - 35% GLASS FILLED NYLON, GRAY
 - GROMMET - SILICONE, BROWN
 - PERIMETER SEAL - SILICONE, GREEN

- 2. CAM LEVER AND SPACER ARE SHIPPED IN PRE-LATCH POSITION.
- SEE PINOUT CHART ON SHEETS 2, 3 AND 4 FOR CLOSED CIRCUIT CONFIGURATIONS.
- CAVITIES WITH A NUMERIC SYMBOL INDICATES CLOSED TERMINAL LOCATIONS. BLANK CAVITIES INDICATE OPEN TERMINAL HOLE LOCATIONS.

SEE PINOUT CHARTS
PART NUMBER

DIMENSIONS: mm 		TOLERANCES UNLESS OTHERWISE SPECIFIED: 9 PLC ± 1 PLC ±0.3 3 PLC ±0.10 4 PLC ± ANGLES ±°		DWN R. VESTAL 01AUG2003 CHK D. STRAUSSER 01AUG2003 APVD D. STRAUSSER 01AUG2003 PRODUCT SPEC APPLICATION SPEC WEIGHT CUSTOMER DRAWING		Tyco Electronics Harrisburg, PA 17105-3608 NAME: 46 WAY PCM CONNECTOR HARNESS ASSEMBLY SIZE: 00779 C=1438082 SCALE: 4:1 SHEET 1 OF 5		RESTRICTED TO	
--------------------	--	--	--	--	--	--	--	---------------	--

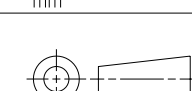
LOC	DIST	REV	DATE	BY	APPV
FX	00				

45	43	39	37	36	35	31	24	18	17	16	14	13	12	9	7	6	2	1	9-1438082-7	2LIT-14A464-SD-051					
	42							20	18	15	14		11	10	8	7	4	3	2	1	9-1438082-6	2LIT-14A464-SD-050			
	42							20	18				11	10						1	9-1438082-5	2LIT-14A464-SD-049			
	42							20	18				11	10					2	1	9-1438082-4	2LIT-14A464-SD-048			
					35		27														9-1438082-3	2LIT-14A464-SD-047			
45	43			36	35	32	31			24	21	19	18	17	16	14	12			7	6	1	9-1438082-1	2LIT-14A464-SD-046	
46							31																	9-1438082-0	2LIT-14A464-SD-045
							31			24														8-1438082-9	2LIT-14A464-SD-044
																								8-1438082-8	2LIT-14A464-SD-043
45	44	43	42	40	38	37	36	33	31	29														8-1438082-7	2LIT-14A464-SD-042
45	44	43	42	40	38	37	36	33	31	29														8-1438082-6	2LIT-14A464-SD-041
46										31														8-1438082-5	2LIT-14A464-SD-040
		43	42	39	37																			8-1438082-4	2LIT-14A464-SD-039
		43								31	29													8-1438082-3	2LIT-14A464-SD-038
45	44	43	42	40	38	37	36	33	31	29														8-1438082-0	2LIT-14A464-SD-037
45	43				36	35				24														7-1438082-9	2LIT-14A464-SD-036
45	43				36	35				24	21	19												7-1438082-8	2LIT-14A464-SD-035
		43	42	39	38	37																		7-1438082-5	2LIT-14A464-SD-034
45	44	43	42	40	38	37	36	33	31	29														7-1438082-4	2LIT-14A464-SD-033
45	44	43	42	40	38	37	36	33	31	29														7-1438082-3	2LIT-14A464-SD-032
				40						29														6-1438082-6	2LIT-14A464-SD-031
																								6-1438082-3	2LIT-14A464-SD-030
																								6-1438082-2	2LIT-14A464-SD-029
																								6-1438082-1	2LIT-14A464-SD-028
								29	28	25														5-1438082-6	2LIT-14A464-SD-027
								29	28	25														5-1438082-5	2LIT-14A464-SD-026
								30	29															5-1438082-2	2LIT-14A464-SD-025
		43	42	39	37																			5-1438082-0	2LIT-14A464-SD-024
		42																						4-1438082-9	2LIT-14A464-SD-023
		43	42	39	37																			4-1438082-8	2LIT-14A464-SD-022
		42																						4-1438082-7	2LIT-14A464-SD-021
		43	42	39	37																			4-1438082-2	2LIT-14A464-SD-020
45	43				36	35				24														4-1438082-0	2LIT-14A464-SD-019
		43	42	39	37					23														3-1438082-8	2LIT-14A464-SD-018
		42								23														3-1438082-7	2LIT-14A464-SD-017
		43	42	39	37					23														3-1438082-6	2LIT-14A464-SD-016
		42								23														3-1438082-5	2LIT-14A464-SD-015
45	43			39	37	36	35			31														3-1438082-4	2LIT-14A464-SD-014
45	43			39	37	36	35	33	31		25	24												3-1438082-3	2LIT-14A464-SD-013
45	43					36	35			31														3-1438082-2	2LIT-14A464-SD-012
		42																						3-1438082-1	2LIT-14A464-SD-011
		43	42	39	37																			3-1438082-0	2LIT-14A464-SD-010
		42																						2-1438082-9	2LIT-14A464-SD-009
		43	42	39	37																			2-1438082-5	2LIT-14A464-SD-008
45				39	37	36	35	33			25	24												2-1438082-3	2LIT-14A464-SD-007
45				39	37	36	35				24	21												2-1438082-2	2LIT-14A464-SD-006
45						36	35	33			25	24												1-1438082-9	2LIT-14A464-SD-005
45						36	35				24	21												1-1438082-8	2LIT-14A464-SD-004
45						35					24	21												1-1438082-1	2LIT-14A464-SD-003
								29	28															1438082-6	2LIT-14A464-SD-002
						35					24	21												1438082-5	2LIT-14A464-SD-001
																								1438082-1	2LIT-14A464-SD-000

TERMINAL HOLE POSITION

PART NUMBER FORD PART NUMBER

PIN-OUT CHART KEYING OPTION "A" Δ

DIMENSIONS: mm 		TOLERANCES UNLESS OTHERWISE SPECIFIED: 9 PLC ±.3 1 PLC ±0.10 5 PLC ±. 4 PLC ±. ANGLES ±°		DWN R. VESTAL 01AUG2003 CHK D. STRAUSSER 01AUG2003 APVD D. STRAUSSER 01AUG2003		Tyco Electronics Harrisburg, PA 17105-3608	
MATERIAL: - FINISH: -		WEIGHT: - CUSTOMER DRAWING		NAME: 46 WAY PCM CONNECTOR HARNESS ASSEMBLY SIZE: A 00779 C=1438082 SCALE: 4:1 SHEET 2 OF 5		RESTRICTED TO: -	

THIS DRAWING IS UNPUBLISHED. RELEASED FOR PUBLICATION 20
 © COPYRIGHT 20 BY TYCO ELECTRONICS CORPORATION, ALL RIGHTS RESERVED.

LOC	DIST	P	LTR	DESCRIPTION	DATE	DWN	APVD
FX	00	-	-	SEE SHEET 1	-	-	-

45	44	43	42	41			38											27								7	5					7-1438735-7	2LIT-14A464-TD-086												
	44	42					38											27															7-1438735-6	2LIT-14A464-TD-085											
45	44	43	42	41			38																						4				7-1438735-5	2LIT-14A464-TD-084											
	44	42					38																											7-1438735-4	2LIT-14A464-TD-083										
	44	43	42	41			38																											7-1438735-3	2LIT-14A464-TD-082										
	44	42					38											27					22											7-1438735-2	2LIT-14A464-TD-081										
	44	42					38																												7-1438735-1	2LIT-14A464-TD-080									
		43	42																																7-1438735-0	2LIT-14A464-TD-079									
																																				6-1438735-9	2LIT-14A464-TD-078								
	44	43	42																																	6-1438735-8	2LIT-14A464-TD-077								
45	44	43	42	41			38																													6-1438735-6	2LIT-14A464-TD-076								
	44	42					38																													6-1438735-5	2LIT-14A464-TD-075								
	44	43	42	41			38																													6-1438735-4	2LIT-14A464-TD-074								
	44						38																					8	6							6-1438735-0	2LIT-14A464-TD-073								
	44						38																				8	7	6							5-1438735-9	2LIT-14A464-TD-072								
	44																																			5-1438735-8	2LIT-14A464-TD-071								
	44																																			5-1438735-7	2LIT-14A464-TD-070								
	44						38																													5-1438735-6	2LIT-14A464-TD-069								
	44						38																													5-1438735-5	2LIT-14A464-TD-068								
	44																																			5-1438735-4	2LIT-14A464-TD-067								
	44																																			5-1438735-3	2LIT-14A464-TD-066								
		43	42																																		5-1438735-2	2LIT-14A464-TD-065							
																																					5-1438735-1	2LIT-14A464-TD-064							
	44	42					38																													4-1438735-6	2LIT-14A464-TD-063								
	44	42					38																													4-1438735-5	2LIT-14A464-TD-062								
	44	42					38																													4-1438735-4	2LIT-14A464-TD-061								
	44	42					38																					8	7	6						4-1438735-3	2LIT-14A464-TD-060								
	44																																			4-1438735-2	2LIT-14A464-TD-059								
	44																																			4-1438735-1	2LIT-14A464-TD-058								
		43	42																																		4-1438735-0	2LIT-14A464-TD-057							
																																					3-1438735-9	2LIT-14A464-TD-056							
																																					3-1438735-8	2LIT-14A464-TD-055							
46	45	44	43																																		2-1438735-7	2LIT-14A464-TD-054							
46	45	44	43																																		2-1438735-6	2LIT-14A464-TD-053							
46	45	44	43	42	40																																2-1438735-5	2LIT-14A464-TD-052							
45	44	43	42	40																																	2-1438735-4	2LIT-14A464-TD-051							
	44	42					38																														1438735-7	2LIT-14A464-TD-050							
																																					1438735-6	2LIT-14A464-TD-049							
	44	42					38																														1438735-5	2LIT-14A464-TD-048							
	44	42					38																														1438735-4	2LIT-14A464-TD-047							
	44	42					38																														1438735-3	2LIT-14A464-TD-046							
	44	42					38																														1438735-2	2LIT-14A464-TD-045							
	44						38																														1438735-1	2LIT-14A464-TD-044							
46	45	44	43	42	41	40	39	38	37	36	35	34	33	32	31	30	29	28	27	26	25	24	23	22	21	20	19	18	17	16	15	14	13	12	11	10	9	8	7	6	5	4	3	2	1

TERMINAL HOLE POSITION

PART NUMBER FORD PART NUMBER

PIN-OUT CHART KEYING OPTION "B"

<p>THIS DRAWING IS UNPUBLISHED. RELEASED FOR PUBLICATION 20 © COPYRIGHT 20 BY TYCO ELECTRONICS CORPORATION, ALL RIGHTS RESERVED.</p>		<p>DWN: A. HOLT 22OCT2007 CHK: S. MANKARYOS 22OCT2007 APVD: S. MANKARYOS 22OCT2007</p>	<p>Tyco Electronics Harrisburg, PA 17105-3608</p>
<p>DIMENSIONS: mm</p>		<p>TOLERANCES UNLESS OTHERWISE SPECIFIED: 9 PLC ± .3 1 PLC ±0.3 5 PLC ± .10 4 PLC ± ANGLES ±°</p>	<p>NAME: 46 WAY PCM CONNECTOR HARNESS ASSEMBLY</p>
<p>MATERIAL: SEE TABLE</p>	<p>FINISH: SEE TABLE</p>	<p>WEIGHT: -</p>	<p>RESTRICTED TO: -</p>
<p>CUSTOMER DRAWING</p>		<p>SCALE: 4:1</p>	<p>SHEET 5 OF 5</p>



Компания «ЭлектроПласт» предлагает заключение долгосрочных отношений при поставках импортных электронных компонентов на взаимовыгодных условиях!

Наши преимущества:

- Оперативные поставки широкого спектра электронных компонентов отечественного и импортного производства напрямую от производителей и с крупнейших мировых складов;
- Поставка более 17-ти миллионов наименований электронных компонентов;
- Поставка сложных, дефицитных, либо снятых с производства позиций;
- Оперативные сроки поставки под заказ (от 5 рабочих дней);
- Экспресс доставка в любую точку России;
- Техническая поддержка проекта, помощь в подборе аналогов, поставка прототипов;
- Система менеджмента качества сертифицирована по Международному стандарту ISO 9001;
- Лицензия ФСБ на осуществление работ с использованием сведений, составляющих государственную тайну;
- Поставка специализированных компонентов (Xilinx, Altera, Analog Devices, Intersil, Interpoint, Microsemi, Aeroflex, Peregrine, Syfer, Eurofarad, Texas Instrument, Miteq, Cobham, E2V, MA-COM, Hittite, Mini-Circuits, General Dynamics и др.);

Помимо этого, одним из направлений компании «ЭлектроПласт» является направление «Источники питания». Мы предлагаем Вам помощь Конструкторского отдела:

- Подбор оптимального решения, техническое обоснование при выборе компонента;
- Подбор аналогов;
- Консультации по применению компонента;
- Поставка образцов и прототипов;
- Техническая поддержка проекта;
- Защита от снятия компонента с производства.



Как с нами связаться

Телефон: 8 (812) 309 58 32 (многоканальный)

Факс: 8 (812) 320-02-42

Электронная почта: org@eplast1.ru

Адрес: 198099, г. Санкт-Петербург, ул. Калинина, дом 2, корпус 4, литера А.