

MICRO SWITCH
 FREEPORT ILLINOIS, U.S.A
 A DIVISION OF HONEYWELL
 FED. MFG. CODE 9 1929

SWITCH - BASIC

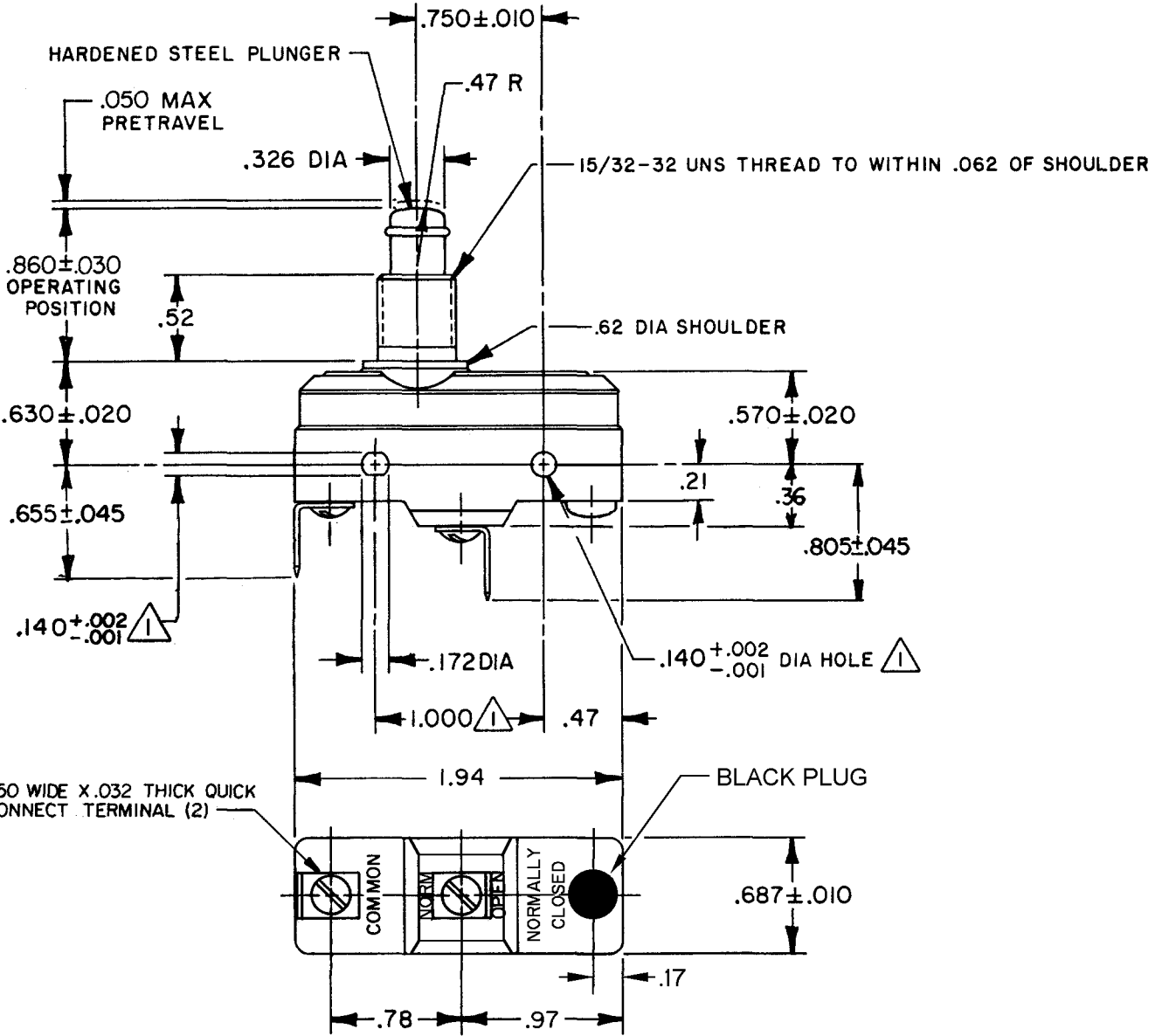
CATALOG LISTING
YA-2RQ1243-D6
ADM9700

CATALOG LISTING
YA-2RQ1243-D6

ISSUE
M

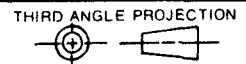
8

REV	DATE	BY	CHK	DESCRIPTION
A	062204	WJK	28 OCT 87	
B	77588	CO-		
KDR	29 MAR 94			
C	80938	CO		
DLT	7 JUN 95			
D	092958	JAS	15 MAY 98	
E	093346	DLT	27 AUG 98	
F	0000831	CSL	10 JUL 03	
G	0017742	TSG	09 JAN 06	



NOTES
 ① MOUNTING HOLES WILL ACCEPT PINS OR SCREWS OF .139 MAX DIA ON 1.000 ± .002 CENTERS
 2 - SWITCH WILL WITHSTAND TEMPERATURES OF 250°F

THIS DRAWING COVERS A PROPRIETARY ITEM AND IS THE PROPERTY OF MICRO SWITCH, A DIVISION OF HONEYWELL. THIS DRAWING IS NOT TO BE COPIED OR USED WITHOUT THE APPROVAL OF MICRO SWITCH.



CHARACTERISTICS

OPERATING FORCE - - - - - 14-22 OZ
 RELEASE FORCE - - - - - 10 OZ MIN
 DIFFERENTIAL TRAVEL - - - .0020-.0075
 OVERTRAVEL - - - - - .219 MIN

ELECTRICAL DATA

CONTACT ARRANGEMENT
 S P N O
 20A-125, 250 OR 480 VAC; 10A-125 VAC "L"
 1HP-125 VAC; 2HP-250 VAC
 CODE L23 1/2A-125 VDC; 1/4A-250 VDC
 L288
 L308
 L315
 CE
 05
 T85 5E4

SCALE FULL

DO NOT SCALE PRINT
TOLERANCES
 APPLY TO DESIGN UNITS. CONVERSIONS ARE ONLY FOR REFERENCE. UNLESS NOTED, TOLERANCES ARE ±

DIM.	TOL.	DIM.	TOL.
mm	mm/in	in	mm/in
NO PLACES	X	1/04	
ONE PLACE	X,X	0.4/.016	X,X 0.8/.03
TWO PLACES	X,XX	0.16/.006	X,XX 0.38/.016
THREE PLACES	X,XXX		X,XXX 0.13/.005
ANGLES			

SI METRIC US CUSTOMARY

DESIGN UNITS WEIGHT .093 LB

RASTER
 DRAWN
 R J H 29 JUN 82
 CHECK
 C E B
 30 JUNE 82
 CHECK
 R J

REPLACES X74680-YA
 RELEASE NO. PR-11329
 CHECK
 09 JAN 06
 09 JAN 06
 30 JUNE 82
 09 JAN 06



Компания «ЭлектроПласт» предлагает заключение долгосрочных отношений при поставках импортных электронных компонентов на взаимовыгодных условиях!

Наши преимущества:

- Оперативные поставки широкого спектра электронных компонентов отечественного и импортного производства напрямую от производителей и с крупнейших мировых складов;
- Поставка более 17-ти миллионов наименований электронных компонентов;
- Поставка сложных, дефицитных, либо снятых с производства позиций;
- Оперативные сроки поставки под заказ (от 5 рабочих дней);
- Экспресс доставка в любую точку России;
- Техническая поддержка проекта, помощь в подборе аналогов, поставка прототипов;
- Система менеджмента качества сертифицирована по Международному стандарту ISO 9001;
- Лицензия ФСБ на осуществление работ с использованием сведений, составляющих государственную тайну;
- Поставка специализированных компонентов (Xilinx, Altera, Analog Devices, Intersil, Interpoint, Microsemi, Aeroflex, Peregrine, Syfer, Eurofarad, Texas Instrument, Miteq, Cobham, E2V, MA-COM, Hittite, Mini-Circuits, General Dynamics и др.);

Помимо этого, одним из направлений компании «ЭлектроПласт» является направление «Источники питания». Мы предлагаем Вам помощь Конструкторского отдела:

- Подбор оптимального решения, техническое обоснование при выборе компонента;
- Подбор аналогов;
- Консультации по применению компонента;
- Поставка образцов и прототипов;
- Техническая поддержка проекта;
- Защита от снятия компонента с производства.



Как с нами связаться

Телефон: 8 (812) 309 58 32 (многоканальный)

Факс: 8 (812) 320-02-42

Электронная почта: org@eplast1.ru

Адрес: 198099, г. Санкт-Петербург, ул. Калинина, дом 2, корпус 4, литера А.