

91MCE1 NOMENCLATURE TREE

91MCE 1- S 1 B Q

Connector
Q 4-Pin M12 Connector

Modifications
B Bottom Exit
P Plastic Lever/Plastic Roller

Cable Length: (Side Exit)

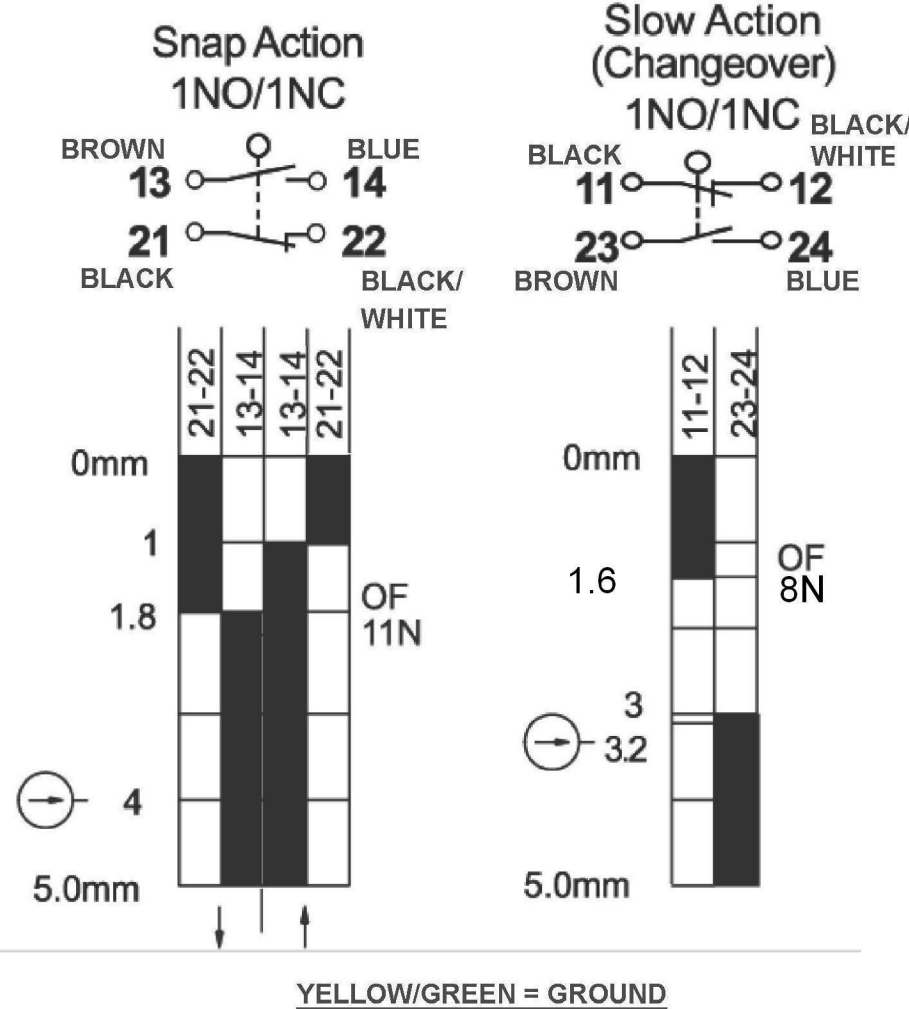
1	1 Meter cable length
2	2 Meter cable length
3	3 Meter cable length
5	5 Meter cable length

Switch Type
P 1NO/1NC Direct Acting, Snap Action
S 1NC/1NO Direct Acting, Break-before-Make

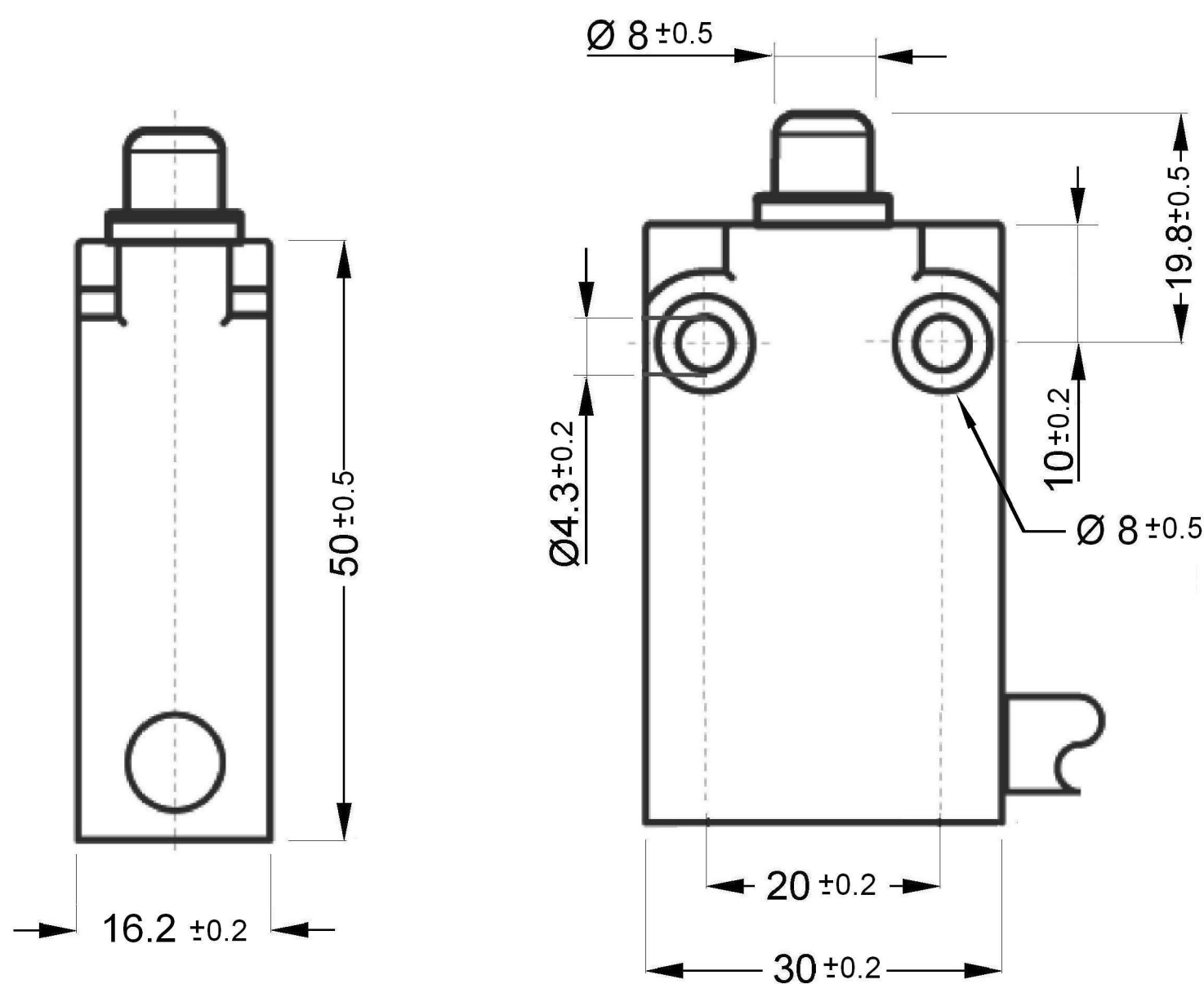
Actuators
1 Pin Plunger

91MCE Series - Base
Miniature Compact Enclosed Switches

OPERATING CHARACTERISTICS



"Q" OPTION
PIN 1 & 2 - NORMALLY CLOSED
PIN 3 & 4 - NORMALLY OPEN



- NOTES:**
1. DIE CAST HOUSING FINISHED IN BLACK PAINT.

SPECIFICATIONS

Operating Speed	0.05mm-1m/sec
Operating Frequency	Mechanical: 120ops/min Electrical: 30 ops/min
Insulation Resistance	>100MΩ@500V DC
Contact Resistance	<25mΩ
Rated Voltage	300V AC (EN60947-5-1)
Rated Thermal Current	Pre-leaded 10A- 3A Connector
Electrical Rating	AC15 A300 DC13 Q300
Dielectric Strength	1000VAC for 1 min between current carrying parts 2500VAC for 1 min between non-current carrying parts
Service Life	Mechanically 5 x10 ⁷ (operations)
Operating Temperature	-25~+85°C without formation of ice
Humidity	< 95%RH
Cable	5 core, 0.75mm ² (18AWG)
Degree of Protection	IP67

ELECTRICAL RATINGS

IEC 60947-5-1 / EN 90947-5-1			
Designation & Utilization Category	Rated operational current Ie (A) at rated operational voltage Ue		VA rating
	120V	240V	Make Break
AC15 A300	6	3	7200 720
DC13 Q300	0.55	0.27	69 69

UNLESS OTHERWISE SPECIFIED
TOLERANCES ARE
+/- 0.15

APPROVALS

DESIGN UNITS: mm TOLERANCES UNLESS NOTED: NO PLACE .X ± 0.040 ONE PLACE .X ± 0.030 TWO PLACE .XX ± 0.015 THREE PLACE .XXX ± 0.005 FOUR PLACE .XXXX ± 0.0005 ANGLES ± 2	DRAWN BS 02APR07 CHECK PSR 02APR07	<p>Honeywell</p> <p>TITLE COMPACT PRECISION LIMIT SWITCH</p> <p>INTERPRET PER ASME Y14.5M-1994 OTHER HONEYWELL ENGINEERING STANDARDS MAY APPLY</p>	
THIRD ANGLE PROJECTION	RASTER	SIZE C TYPE I	DRAWING NAME 91MCE1 SERIES CHART1 REV B
		SCALE -	SHEET 1 OF 1



Компания «ЭлектроПласт» предлагает заключение долгосрочных отношений при поставках импортных электронных компонентов на взаимовыгодных условиях!

Наши преимущества:

- Оперативные поставки широкого спектра электронных компонентов отечественного и импортного производства напрямую от производителей и с крупнейших мировых складов;
- Поставка более 17-ти миллионов наименований электронных компонентов;
- Поставка сложных, дефицитных, либо снятых с производства позиций;
- Оперативные сроки поставки под заказ (от 5 рабочих дней);
- Экспресс доставка в любую точку России;
- Техническая поддержка проекта, помощь в подборе аналогов, поставка прототипов;
- Система менеджмента качества сертифицирована по Международному стандарту ISO 9001;
- Лицензия ФСБ на осуществление работ с использованием сведений, составляющих государственную тайну;
- Поставка специализированных компонентов (Xilinx, Altera, Analog Devices, Intersil, Interpoint, Microsemi, Aeroflex, Peregrine, Syfer, Eurofarad, Texas Instrument, Miteq, Cobham, E2V, MA-COM, Hittite, Mini-Circuits, General Dynamics и др.);

Помимо этого, одним из направлений компании «ЭлектроПласт» является направление «Источники питания». Мы предлагаем Вам помощь Конструкторского отдела:

- Подбор оптимального решения, техническое обоснование при выборе компонента;
- Подбор аналогов;
- Консультации по применению компонента;
- Поставка образцов и прототипов;
- Техническая поддержка проекта;
- Защита от снятия компонента с производства.



Как с нами связаться

Телефон: 8 (812) 309 58 32 (многоканальный)

Факс: 8 (812) 320-02-42

Электронная почта: org@eplast1.ru

Адрес: 198099, г. Санкт-Петербург, ул. Калинина, дом 2, корпус 4, литера А.