

91MCE1 NOMENCLATURE TREE

91MCE 1- S 1 B Q

Connector
Q 4-Pin M12 Connector

Modifications
B Bottom Exit
P Plastic Lever/Plastic Roller

Cable Length: (Side Exit)

| | |
|---|----------------------|
| 1 | 1 Meter cable length |
| 2 | 2 Meter cable length |
| 3 | 3 Meter cable length |
| 5 | 5 Meter cable length |

Switch Type

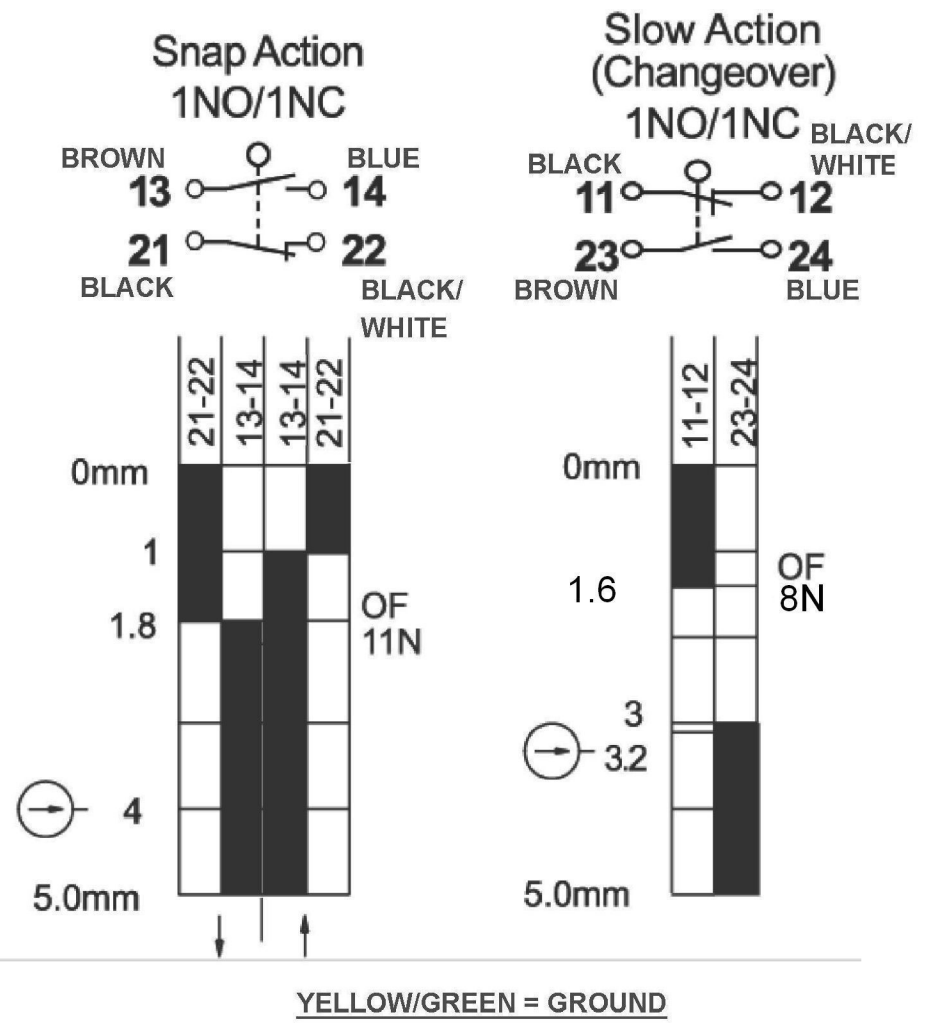
| | |
|---|--|
| P | 1NO/1NC Direct Acting, Snap Action |
| S | 1NC/1NO Direct Acting, Break-before-Make |

Actuators

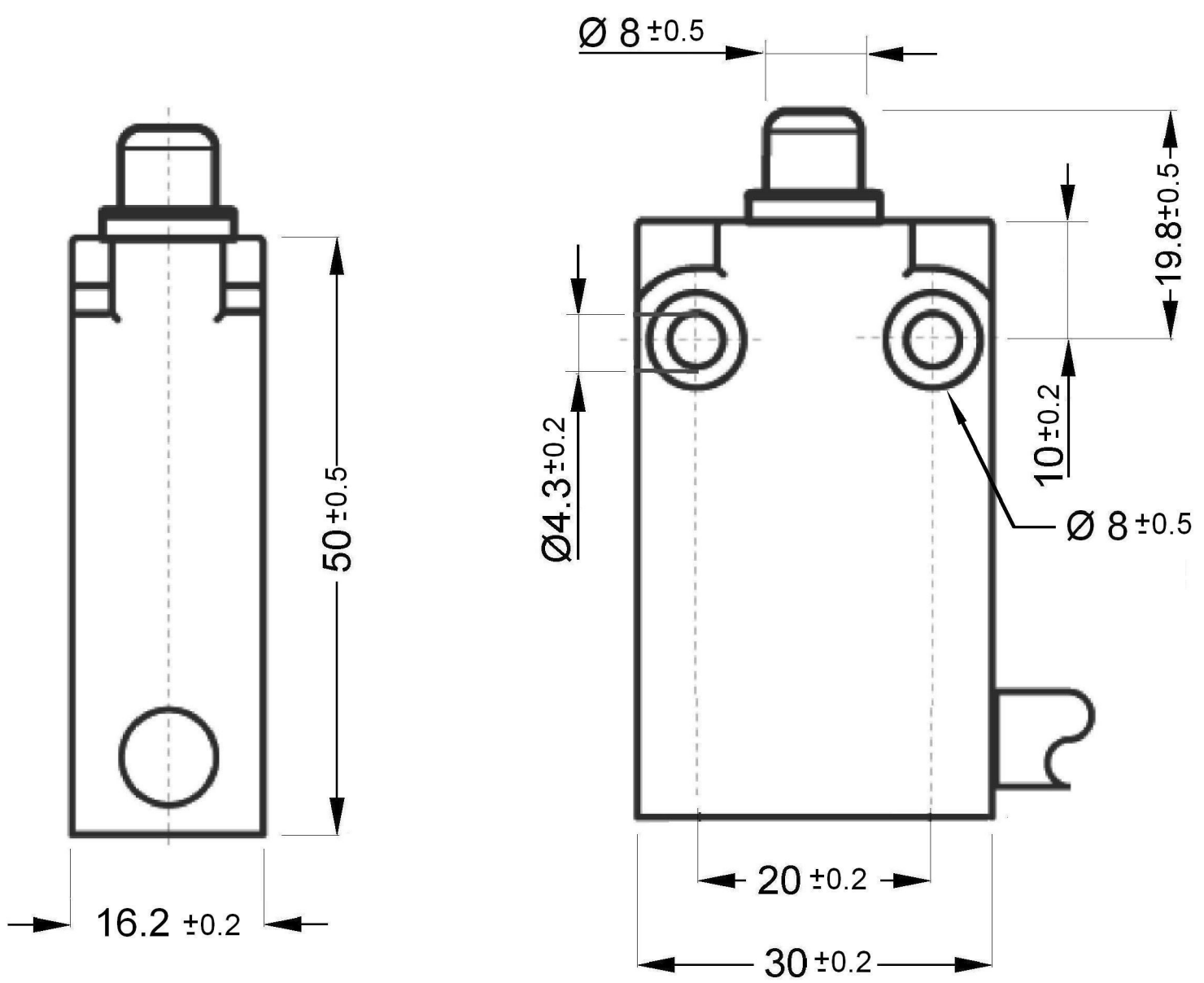
| | |
|---|-------------|
| 1 | Pin Plunger |
|---|-------------|

91MCE Series - Base
Miniature Compact Enclosed Switches

OPERATING CHARACTERISTICS



"Q" OPTION
PIN 1 & 2 - NORMALLY CLOSED
PIN 3 & 4 - NORMALLY OPEN



NOTES:
1. DIE CAST HOUSING FINISHED IN BLACK PAINT.

SPECIFICATIONS

| | |
|-----------------------|--|
| Operating Speed | 0.05mm-1m/sec |
| Operating Frequency | Mechanical: 120ops/min Electrical: 30 ops/min |
| Insulation Resistance | >100MΩ@500V DC |
| Contact Resistance | <25mΩ |
| Rated Voltage | 300V AC (EN60947-5-1) |
| Rated Thermal Current | Pre-leaded 10A- 3A Connector |
| Electrical Rating | AC15 A300 DC13 Q300 |
| Dielectric Strength | 1000VAC for 1 min between current carrying parts 2500VAC for 1 min between non-current carrying parts |
| Service Life | Mechanically 5 x10 ⁷ (operations) |
| Operating Temperature | -25~+85°C without formation of ice |
| Humidity | < 95%RH |
| Cable | 5 core, 0.75mm ² (18AWG) |
| Degree of Protection | IP67 |

ELECTRICAL RATINGS

| IEC 60947-5-1 / EN 90947-5-1 | | | | |
|------------------------------------|--|------|-----------|-------|
| Designation & Utilization Category | Rated operational current Ie (A) at rated operational voltage Ue | | VA rating | |
| | 120V | 240V | Make | Break |
| AC15 A300 | 6 | 3 | 7200 | 720 |
| DC13 Q300 | 0.55 | 0.27 | 69 | 69 |

UNLESS OTHERWISE SPECIFIED
TOLERANCES ARE
+/- 0.15

APPROVALS

| | | | |
|---|---------------------------------------|---|--------|
| DESIGN UNITS: mm TOLERANCES UNLESS NOTED: NO PLACE .X ± 0.040 ONE PLACE .X ± 0.030 TWO PLACE .XX ± 0.015 THREE PLACE .XXX ± 0.005 FOUR PLACE .XXXX ± 0.0005 ANGLES ± 2 | DRAWN BS 02APR07 CHECK PSR 02APR07 | <p>Honeywell</p> <p>TITLE COMPACT PRECISION LIMIT SWITCH</p> <p>INTERPRET PER ASME Y14.5M-1994 OTHER HONEYWELL ENGINEERING STANDARDS MAY APPLY</p> | |
| THIRD ANGLE PROJECTION | RASTER | SIZE C | TYPE I |
| DRAWING NAME 91MCE1 SERIES CHART1 | | SCALE - | REV B |
| SHEET 1 OF 1 | | | |



Компания «ЭлектроПласт» предлагает заключение долгосрочных отношений при поставках импортных электронных компонентов на взаимовыгодных условиях!

Наши преимущества:

- Оперативные поставки широкого спектра электронных компонентов отечественного и импортного производства напрямую от производителей и с крупнейших мировых складов;
- Поставка более 17-ти миллионов наименований электронных компонентов;
- Поставка сложных, дефицитных, либо снятых с производства позиций;
- Оперативные сроки поставки под заказ (от 5 рабочих дней);
- Экспресс доставка в любую точку России;
- Техническая поддержка проекта, помощь в подборе аналогов, поставка прототипов;
- Система менеджмента качества сертифицирована по Международному стандарту ISO 9001;
- Лицензия ФСБ на осуществление работ с использованием сведений, составляющих государственную тайну;
- Поставка специализированных компонентов (Xilinx, Altera, Analog Devices, Intersil, Interpoint, Microsemi, Aeroflex, Peregrine, Syfer, Eurofarad, Texas Instrument, Miteq, Cobham, E2V, MA-COM, Hittite, Mini-Circuits, General Dynamics и др.);

Помимо этого, одним из направлений компании «ЭлектроПласт» является направление «Источники питания». Мы предлагаем Вам помощь Конструкторского отдела:

- Подбор оптимального решения, техническое обоснование при выборе компонента;
- Подбор аналогов;
- Консультации по применению компонента;
- Поставка образцов и прототипов;
- Техническая поддержка проекта;
- Защита от снятия компонента с производства.



Как с нами связаться

Телефон: 8 (812) 309 58 32 (многоканальный)

Факс: 8 (812) 320-02-42

Электронная почта: org@eplast1.ru

Адрес: 198099, г. Санкт-Петербург, ул. Калинина, дом 2, корпус 4, литера А.