

# 91MCE1 NOMENCLATURE TREE

91MCE 1- S 1 B Q

**Connector**  
Q 4-Pin M12 Connector

**Modifications**  
B Bottom Exit  
P Plastic Lever/Plastic Roller

**Cable Length: (Side Exit)**

|   |                      |
|---|----------------------|
| 1 | 1 Meter cable length |
| 2 | 2 Meter cable length |
| 3 | 3 Meter cable length |
| 5 | 5 Meter cable length |

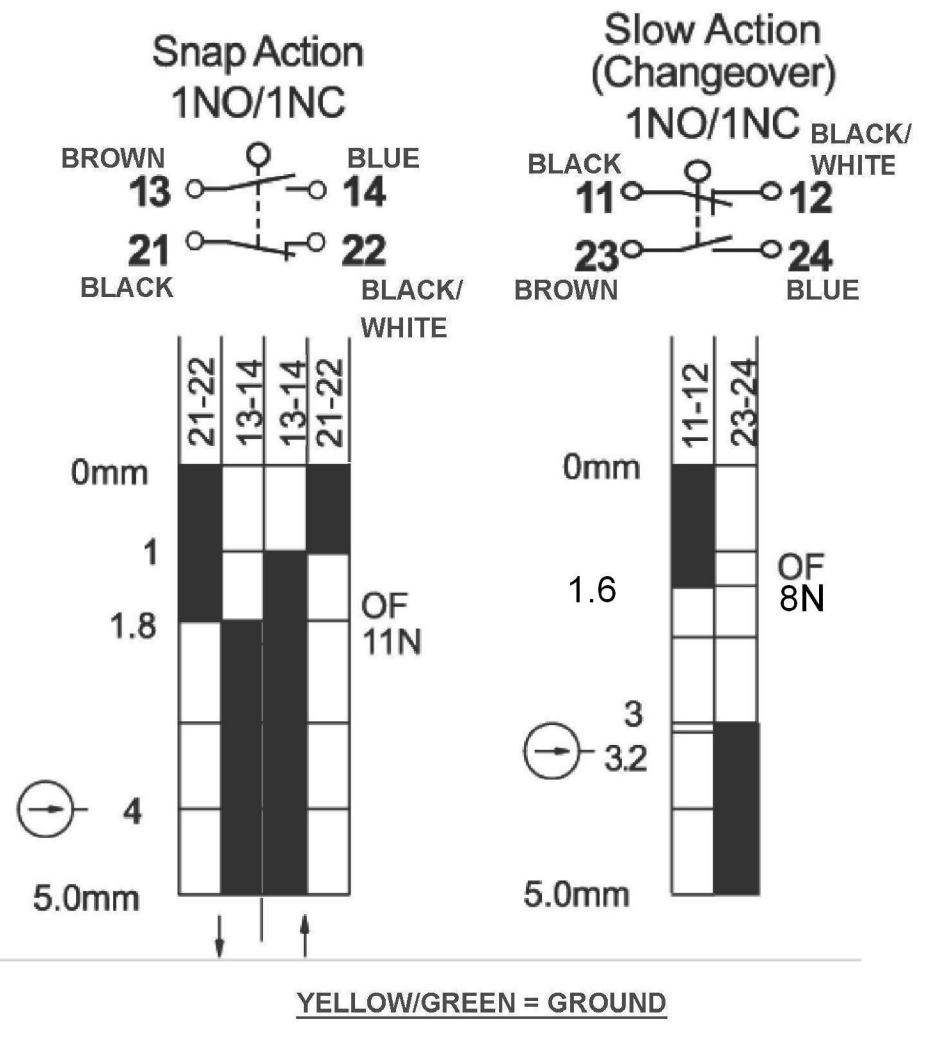
**Switch Type**

|   |  |
|---|--|
| P | 1NO/1NC Direct Acting, Snap Action       |
| S | 1NC/1NO Direct Acting, Break-before-Make |

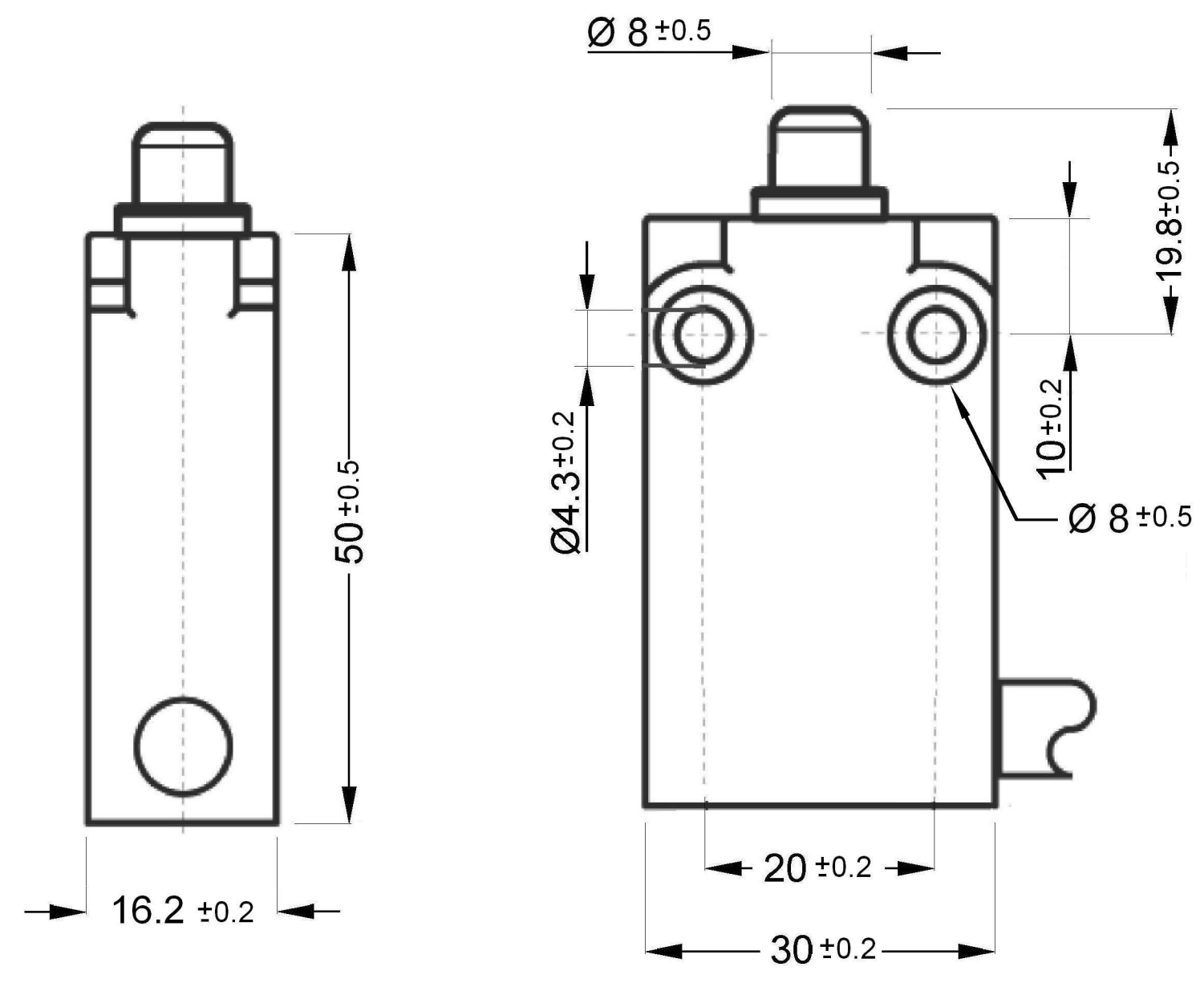
**Actuators**  
1 Pin Plunger

91MCE Series - Base  
Miniature Compact Enclosed Switches

## OPERATING CHARACTERISTICS



**"Q" OPTION**  
PIN 1 & 2 - NORMALLY CLOSED  
PIN 3 & 4 - NORMALLY OPEN



**NOTES:**

- DIE CAST HOUSING FINISHED IN BLACK PAINT.

## SPECIFICATIONS

|                       |  |
|-----------------------|--|
| Operating Speed       | 0.05mm-1m/sec  |
| Operating Frequency   | Mechanical: 120ops/min<br>Electrical: 30 ops/min   |
| Insulation Resistance | >100MΩ@500V DC   |
| Contact Resistance    | <25mΩ  |
| Rated Voltage         | 300V AC (EN60947-5-1)  |
| Rated Thermal Current | Pre-leaded 10A- 3A Connector   |
| Electrical Rating     | AC15 A300<br>DC13 Q300   |
| Dielectric Strength   | 1000VAC for 1 min between current carrying parts<br>2500VAC for 1 min between non-current carrying parts |
| Service Life          | Mechanically 5 x10 <sup>7</sup> (operations)   |
| Operating Temperature | -25~+85°C without formation of ice   |
| Humidity              | < 95%RH  |
| Cable                 | 5 core, 0.75mm <sup>2</sup> (18AWG)  |
| Degree of Protection  | IP67   |

## ELECTRICAL RATINGS

| IEC 60947-5-1 / EN 90947-5-1       |  |      |            |
|------------------------------------|--|------|------------|
| Designation & Utilization Category | Rated operational current Ie (A) at rated operational voltage Ue |      | VA rating  |
|                                    | 120V   | 240V | Make Break |
| AC15 A300                          | 6  | 3    | 7200 720   |
| DC13 Q300                          | 0.55   | 0.27 | 69 69      |

UNLESS OTHERWISE SPECIFIED

TOLERANCES ARE  
+/- 0.15

**APPROVALS**

DESIGN UNITS: mm

TOLERANCES UNLESS NOTED:

|             |         |        |
|-------------|---------|--------|
| NO PLACE    | X ±     | 0.040  |
| ONE PLACE   | .X ±    | 0.030  |
| TWO PLACE   | .XX ±   | 0.015  |
| THREE PLACE | .XXX ±  | 0.005  |
| FOUR PLACE  | .XXXX ± | 0.0005 |
| ANGLES      | ±       | 2      |

THIRD ANGLE PROJECTION

|  |     |         |
|--|-----|---------|
| DRAWN  | BS  | 02APR07 |
| CHECK  | PSR | 02APR07 |
| THIS DRAWING COVERS A PROPRIETARY ITEM AND IS THE PROPERTY OF HONEYWELL. THIS DRAWING IS NOT TO BE COPIED OR USED WITHOUT THE PERMISSION OF HONEYWELL. |     |         |
| INTERPRET PER ASME Y14.5M-1994 OTHER HONEYWELL ENGINEERING STANDARDS MAY APPLY   |     |         |

**Honeywell**

TITLE: COMPACT PRECISION LIMIT SWITCH

SIZE: C TYPE: I DRAWING NAME: 91MCE1 SERIES CHART1 REV: B

SCALE: - SHEET: 1 OF 1



Компания «ЭлектроПласт» предлагает заключение долгосрочных отношений при поставках импортных электронных компонентов на взаимовыгодных условиях!

Наши преимущества:

- Оперативные поставки широкого спектра электронных компонентов отечественного и импортного производства напрямую от производителей и с крупнейших мировых складов;
- Поставка более 17-ти миллионов наименований электронных компонентов;
- Поставка сложных, дефицитных, либо снятых с производства позиций;
- Оперативные сроки поставки под заказ (от 5 рабочих дней);
- Экспресс доставка в любую точку России;
- Техническая поддержка проекта, помощь в подборе аналогов, поставка прототипов;
- Система менеджмента качества сертифицирована по Международному стандарту ISO 9001;
- Лицензия ФСБ на осуществление работ с использованием сведений, составляющих государственную тайну;
- Поставка специализированных компонентов (Xilinx, Altera, Analog Devices, Intersil, Interpoint, Microsemi, Aeroflex, Peregrine, Syfer, Eurofarad, Texas Instrument, Miteq, Cobham, E2V, MA-COM, Hittite, Mini-Circuits, General Dynamics и др.);

Помимо этого, одним из направлений компании «ЭлектроПласт» является направление «Источники питания». Мы предлагаем Вам помощь Конструкторского отдела:

- Подбор оптимального решения, техническое обоснование при выборе компонента;
- Подбор аналогов;
- Консультации по применению компонента;
- Поставка образцов и прототипов;
- Техническая поддержка проекта;
- Защита от снятия компонента с производства.



#### Как с нами связаться

**Телефон:** 8 (812) 309 58 32 (многоканальный)

**Факс:** 8 (812) 320-02-42

**Электронная почта:** [org@eplast1.ru](mailto:org@eplast1.ru)

**Адрес:** 198099, г. Санкт-Петербург, ул. Калинина, дом 2, корпус 4, литера А.