

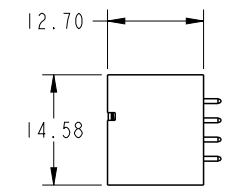
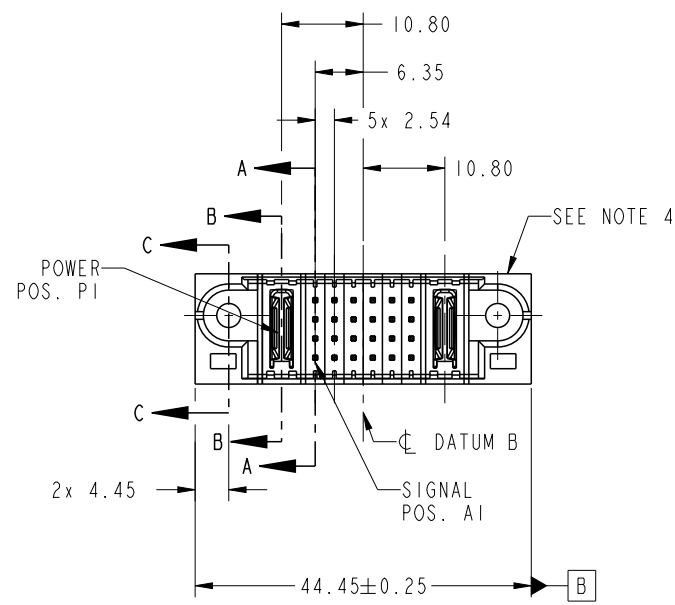
1

2

3

4

PRODUCT NO. 51710-059P -- NOTE ③	ROWS DCBA	POWER		SIGNAL						POWER	
		E1	P1	1	2	3	4	5	6	P2	E2



CODE	DIM "M" MATING LENGTH	CONTACT TYPE
PD	[N/A]	POWER
M	[6.86]	SIGNAL
N	[5.59]	SIGNAL



Copyright FCI.

spec ref		See Notes		dr	Ruan MT	2013/06/13	projection 	MM 	size	A4	scale	1:1	
tolerance std		TOLERANCES UNLESS OTHERWISE SPECIFIED		eng	Ruan MT	2015/06/17			ecn no	ELX-DG-21183-1			
See Notes				chr	Fancy Zhang	2015/06/18				rel level	Released		
surface		linear	0.X	±0.50	FCI www.fci.com	title		IP + 24S + IP		dwg no	51710-059P		rev B
			0.XX	±0.25		VERTICAL SOLDER HEADER							
			0.XXX	±0.10		cat. no.	&model_name	Product - Customer Drw			sheet 1 of 4		
angular		0°	±2°										

ProE File - REV C - 2009-06-09

1

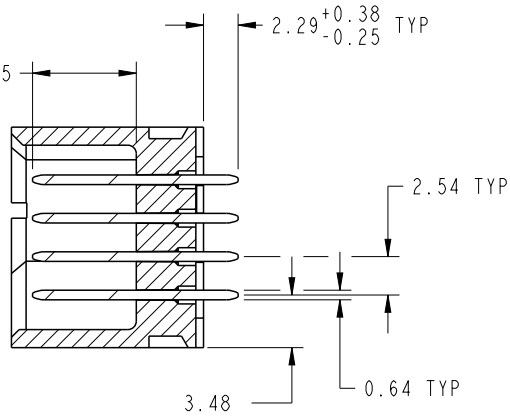
2

3

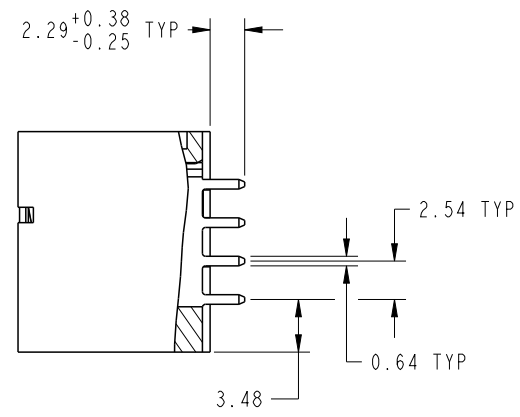
4

PRODUCT NUMBER
51710-059P--
NOTE 3

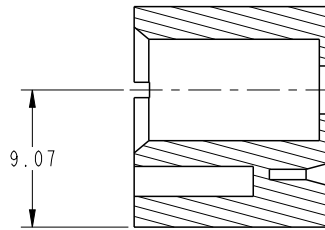
DIM "M" ±0.25



SECTION A-A
SCALE 2:1



SECTION B-B
SCALE 2:1



SECTION C-C
SCALE 2:1

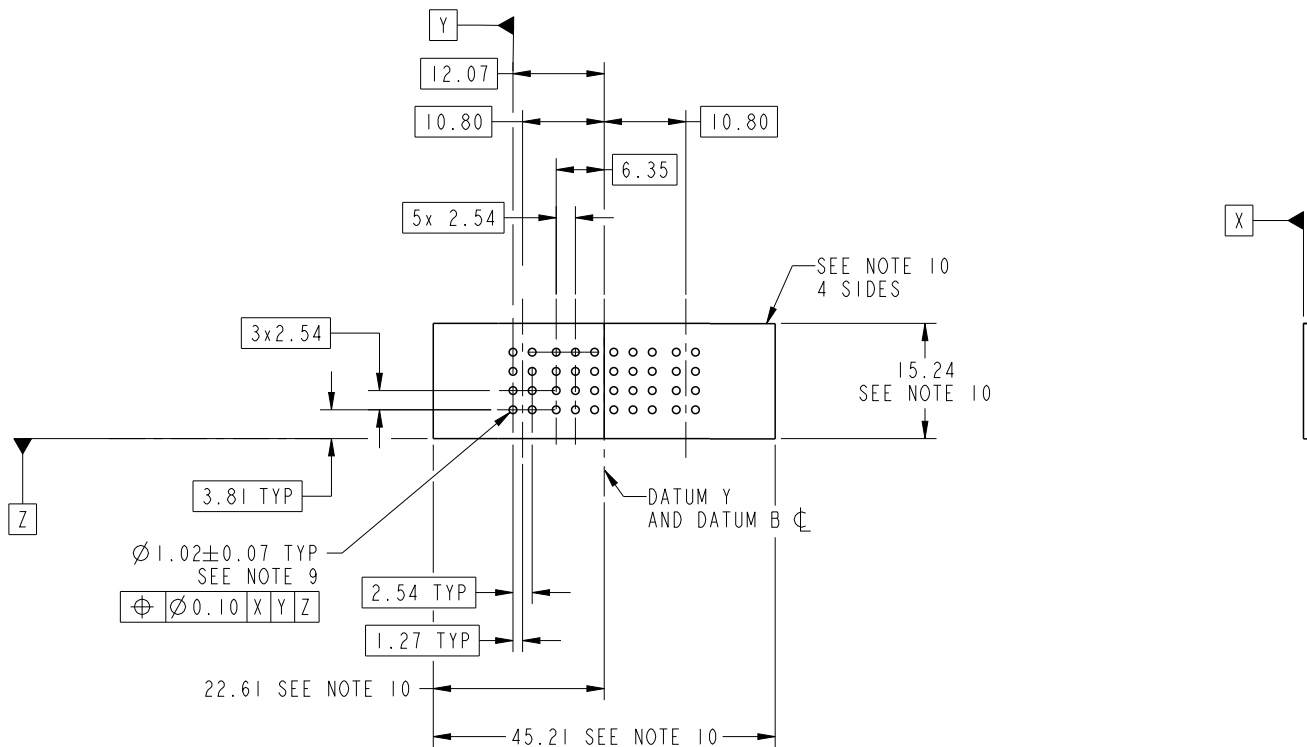
dr	Ruan MT	2013/06/13	projection 	MM 	size	A4	scale	1:1
eng	Ruan MT	2015/06/17			ecn no	ELX-DG-21183-1		
chr	Fancy Zhang	2015/06/18			product family	PwrBlade	rel level	Released
appr	Pei-Ming Zheng	2015/06/18			title IP + 24S + IP VERTICAL SOLDER HEADER	dwg no 51710-059P	rev B	www.fci.com
cat. no.		&model_name		Product - Customer Drw			sheet 2 of 4	



Copyright FCI.

PRODUCT NUMBER

51710-059P--
NOTE 3



RECOMMENDED PCB LAYOUT

dr	Ruan MT	2013/06/13	projection 	MM 	size	A4	scale	1:1	
eng	Ruan MT	2015/06/17			ecn no	ELX-DG-21183-1			
chr	Fancy Zhang	2015/06/18			rel level	Released			
appr	Pei-Ming Zheng	2015/06/18	product family	PwrBlade					
	title	IP + 24S + IP VERTICAL SOLDER HEADER			dwg no	51710-059P		rev	B
www.fci.com	cat. no.	&model_name	Product - Customer Drw			sheet 3 of 4			

PRODUCT NUMBER

51710-059P--
NOTE 3

NOTES:

1. DIMENSIONS AND TOLERANCES ARE IN ACCORDANCE WITH ASME Y14.5M, 1994 UNLESS OTHERWISE SPECIFIED.

CONNECTOR NOTES:

- ② HOUSING MATERIAL: UL 94 V-0 GLASS FILLED HIGH-TEMP THERMOPLASTIC WHICH CAN WITHSTAND EXPOSURE TO 260°C PEAK TEMPERATURE FOR 10 SECONDS IN A CONVECTION INFRA-RAD OR VAPOR PHASE REFLOW OVEN.
POWER CONTACT MATERIAL: COPPER ALLOY
SIGNAL PIN MATERIAL: COPPER ALLOY
- 3. SEE ITEM 1 & 2 IN PRINT 10064183 FOR PLATING SPEC OF 51710-059P AND 51710-059PLF RESPECTIVELY EXCEPT SOLDERING INFORMATION, SOLDERING INFORMATION REFER TO ABOVE NOTE 2.
- ④ MANUFACTURER'S NAME, DATE CODE AND OPTIONAL P/N TO APPEAR ON THIS SURFACE. THE MARK CAN BE OMITTED IF THERE IS NOT ENOUGH SPACE ON THIS SURFACE.
- 5. PRODUCT SPECIFICATION GS-12-149.
APPLICATION SPECIFICATION BUS-20-067 EXCEPT SOLDERING INFORMATION, SOLDERING INFORMATION REFER TO ABOVE NOTE 2.
- 6. PACKAGED IN TRAYS.

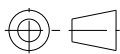


PCB NOTES:

- 7. ALL HOLE DIAMETERS ARE FINISHED HOLE SIZE.
- 8. MOUNTING HOLES, WHERE APPLICABLE, ARE UNPLATED.

- ⑨ $\varnothing 1.151 \pm 0.025$ DRILLED HOLES PLATED WITH 0.008 MIN SnPb OR Sn OVER .001 [0.03] TO 0.08 Cu PLATING TO ACHIEVE $\varnothing 1.02 \pm 0.07$ HOLE.

- ⑩ CONNECTOR KEEP-OUT ZONE.

11.  SYMBOL WILL BE NEXT TO ANY DIMENSION, VIEW, OR NOTE WHICH HAS BEEN MODIFIED WITH THE CURRENT DRAWING REVISION.

dr	Ruan MT	2013/06/13	projection 	MM 	size	A4	scale	1:1
eng	Ruan MT	2015/06/17			ecn no	ELX-DG-21183-1		
chr	Fancy Zhang	2015/06/18			product family	PwrBlade		rel level
appr	Pei-Ming Zheng	2015/06/18			rev	51710-059P		B
		title IP + 24S + IP VERTICAL SOLDER HEADER			dwg no 51710-059P			
www.fci.com		cat. no.	&model_name	Product - Customer Drw		sheet 4 of 4		



Компания «ЭлектроПласт» предлагает заключение долгосрочных отношений при поставках импортных электронных компонентов на взаимовыгодных условиях!

Наши преимущества:

- Оперативные поставки широкого спектра электронных компонентов отечественного и импортного производства напрямую от производителей и с крупнейших мировых складов;
- Поставка более 17-ти миллионов наименований электронных компонентов;
- Поставка сложных, дефицитных, либо снятых с производства позиций;
- Оперативные сроки поставки под заказ (от 5 рабочих дней);
- Экспресс доставка в любую точку России;
- Техническая поддержка проекта, помощь в подборе аналогов, поставка прототипов;
- Система менеджмента качества сертифицирована по Международному стандарту ISO 9001;
- Лицензия ФСБ на осуществление работ с использованием сведений, составляющих государственную тайну;
- Поставка специализированных компонентов (Xilinx, Altera, Analog Devices, Intersil, Interpoint, Microsemi, Aeroflex, Peregrine, Syfer, Eurofarad, Texas Instrument, Miteq, Cobham, E2V, MA-COM, Hittite, Mini-Circuits, General Dynamics и др.);

Помимо этого, одним из направлений компании «ЭлектроПласт» является направление «Источники питания». Мы предлагаем Вам помощь Конструкторского отдела:

- Подбор оптимального решения, техническое обоснование при выборе компонента;
- Подбор аналогов;
- Консультации по применению компонента;
- Поставка образцов и прототипов;
- Техническая поддержка проекта;
- Защита от снятия компонента с производства.



Как с нами связаться

Телефон: 8 (812) 309 58 32 (многоканальный)

Факс: 8 (812) 320-02-42

Электронная почта: org@eplast1.ru

Адрес: 198099, г. Санкт-Петербург, ул. Калинина, дом 2, корпус 4, литера А.