

HPMC-124-04-L-D-04

HPFC-114-02-L-D-02

(2,54 mm) .100"

HPFC, HPMC SERIES

SIGNAL POWER COMBO SYSTEM

SPECIFICATIONS

For complete specifications and recommended PCB layouts see www.samtec.com?HPFC or www.samtec.com?HPMC

Insulator Material:
Black Liquid Crystal Polymer
Signal Contact (HPFC):
Phosphor Bronze
Power Contact (HPFC):
BeCu
Terminal (HPMC):
Phosphor Bronze (Signal & Power)
Plating:
Sn or Au over 50µ" (1,27 µm)
Ni on signal pins; Sn over 50µ" (1,27 µm) Ni on power pins
Operating Temp Range:
-55°C to +105°C with Tin;
-55°C to +125°C with Gold
Contact Resistance:
10 mΩ
Insertion Depth:
(3,68 mm) .145" to (8,26 mm) .325"
Wiping Distance:
(0,381 mm) .015"
Insertion Force:
(Single contact only)
5 oz (1,39 N) avg. (signal pins)
56 oz (15,57 N) avg. (power pins)
Withdrawal Force:
(Single contact only)
3 oz (0,83 N) avg. (signal pins)
52 oz (14,46 N) avg. (power pins)
Voltage Rating:
850 VAC/1201 VDC
RoHS Compliant:
Yes

Processing:
Lead-Free Solderable:
Yes
SMT Lead Coplanarity:
(0,15 mm) .006" max (02-20)
(0,20 mm) .008" max (21-24)

RECOGNITIONS

For complete scope of recognitions see www.samtec.com/quality



Note:
Some lengths, styles and options are non-standard, non-returnable.



Mates with:
HPMC

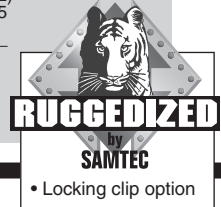
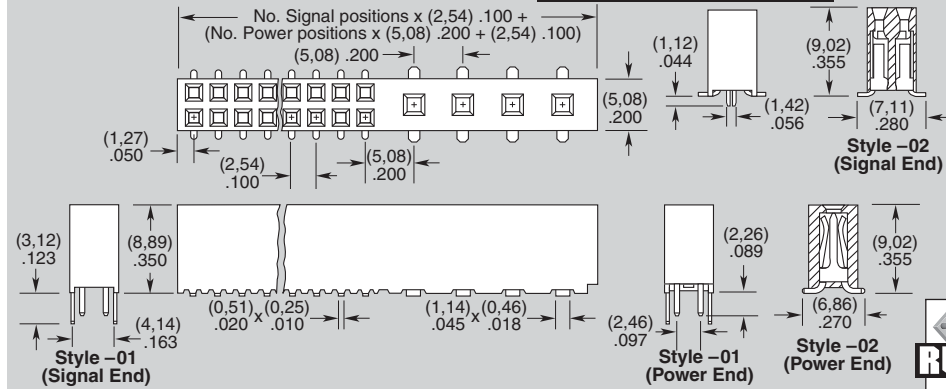
02 thru 24

-01
= Through-Hole
-02
= Surface Mount

-L
= 10µ" (0,25 µm)
Gold on contact area,
Matte Tin on tail
(Power Pins = All Matte Tin)
-T
= Matte Tin

02 thru 04

-LC
= Locking Clip
(Manual placement required)
(Not available with -01 lead style)
-K
= (6,50 mm) .256" DIA
Polyimide film Pick & Place Pad
(5 positions minimum)



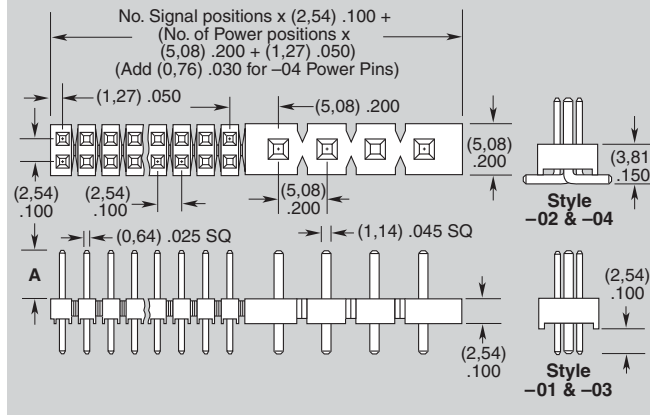
Mates with:
HPFC

02 thru 24

Specify LEAD STYLE from chart

-L
= 10µ" (0,25 µm)
Gold on contact area,
Matte Tin on tail
(Power Pins = All Matte Tin)
-T
= Matte Tin

02 thru 04



LEAD STYLE	A
-01, -02	(5,84) .230
-03, -04	(8,13) .320



Компания «ЭлектроПласт» предлагает заключение долгосрочных отношений при поставках импортных электронных компонентов на взаимовыгодных условиях!

Наши преимущества:

- Оперативные поставки широкого спектра электронных компонентов отечественного и импортного производства напрямую от производителей и с крупнейших мировых складов;
- Поставка более 17-ти миллионов наименований электронных компонентов;
- Поставка сложных, дефицитных, либо снятых с производства позиций;
- Оперативные сроки поставки под заказ (от 5 рабочих дней);
- Экспресс доставка в любую точку России;
- Техническая поддержка проекта, помощь в подборе аналогов, поставка прототипов;
- Система менеджмента качества сертифицирована по Международному стандарту ISO 9001;
- Лицензия ФСБ на осуществление работ с использованием сведений, составляющих государственную тайну;
- Поставка специализированных компонентов (Xilinx, Altera, Analog Devices, Intersil, Interpoint, Microsemi, Aeroflex, Peregrine, Syfer, Eurofarad, Texas Instrument, Miteq, Cobham, E2V, MA-COM, Hittite, Mini-Circuits, General Dynamics и др.);

Помимо этого, одним из направлений компании «ЭлектроПласт» является направление «Источники питания». Мы предлагаем Вам помощь Конструкторского отдела:

- Подбор оптимального решения, техническое обоснование при выборе компонента;
- Подбор аналогов;
- Консультации по применению компонента;
- Поставка образцов и прототипов;
- Техническая поддержка проекта;
- Защита от снятия компонента с производства.



Как с нами связаться

Телефон: 8 (812) 309 58 32 (многоканальный)

Факс: 8 (812) 320-02-42

Электронная почта: org@eplast1.ru

Адрес: 198099, г. Санкт-Петербург, ул. Калинина, дом 2, корпус 4, литера А.