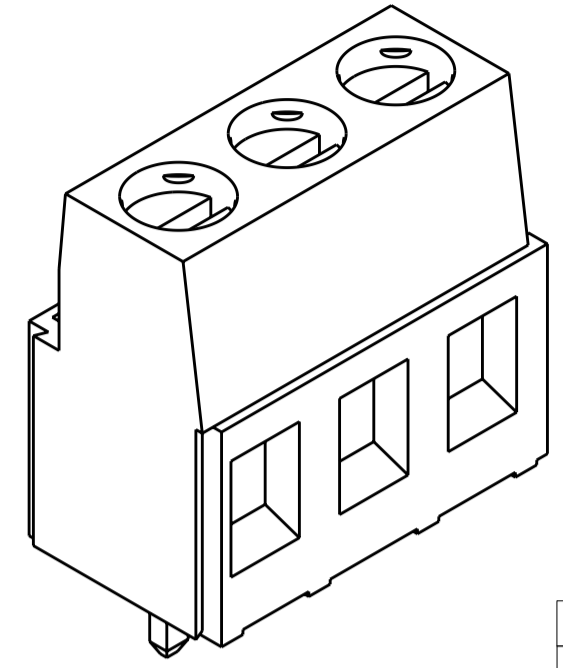
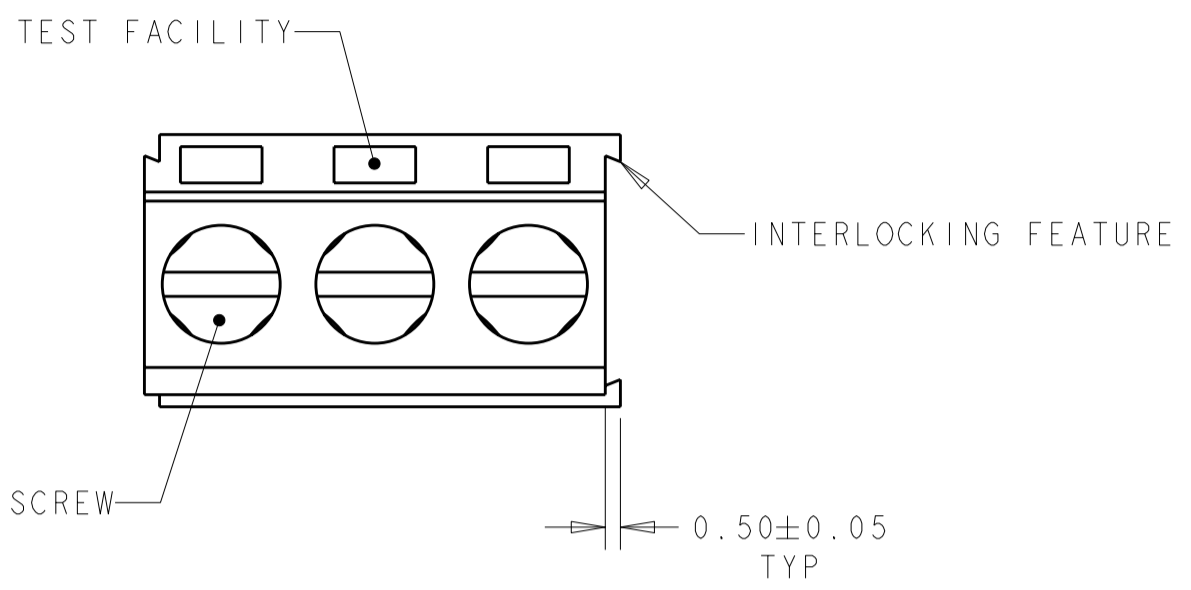


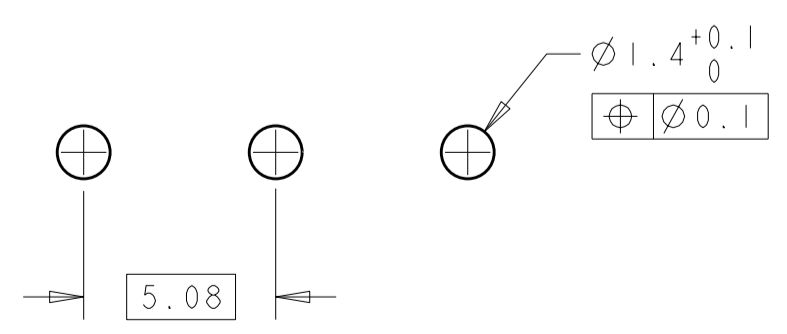
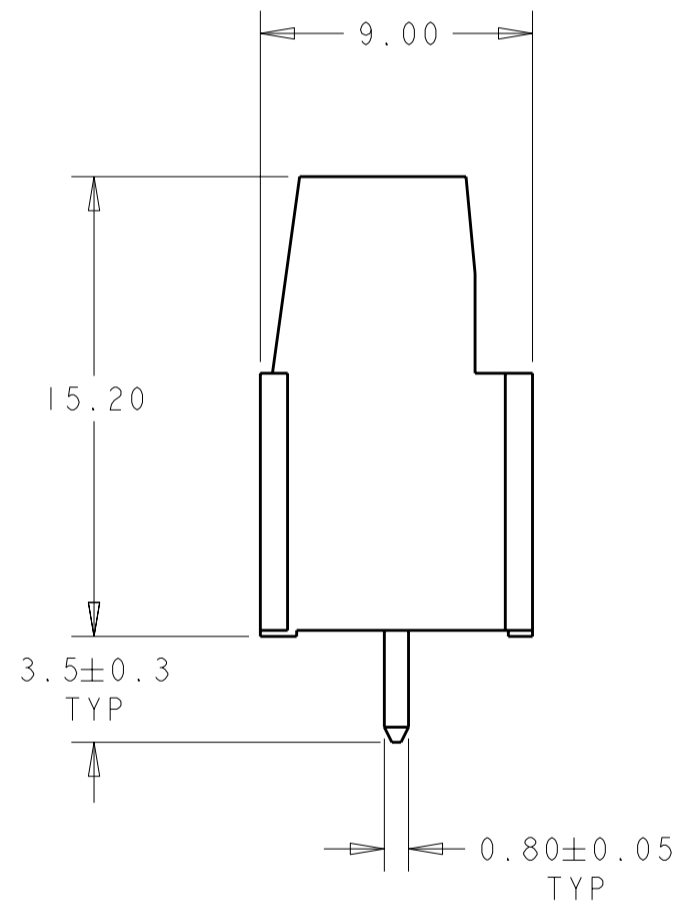
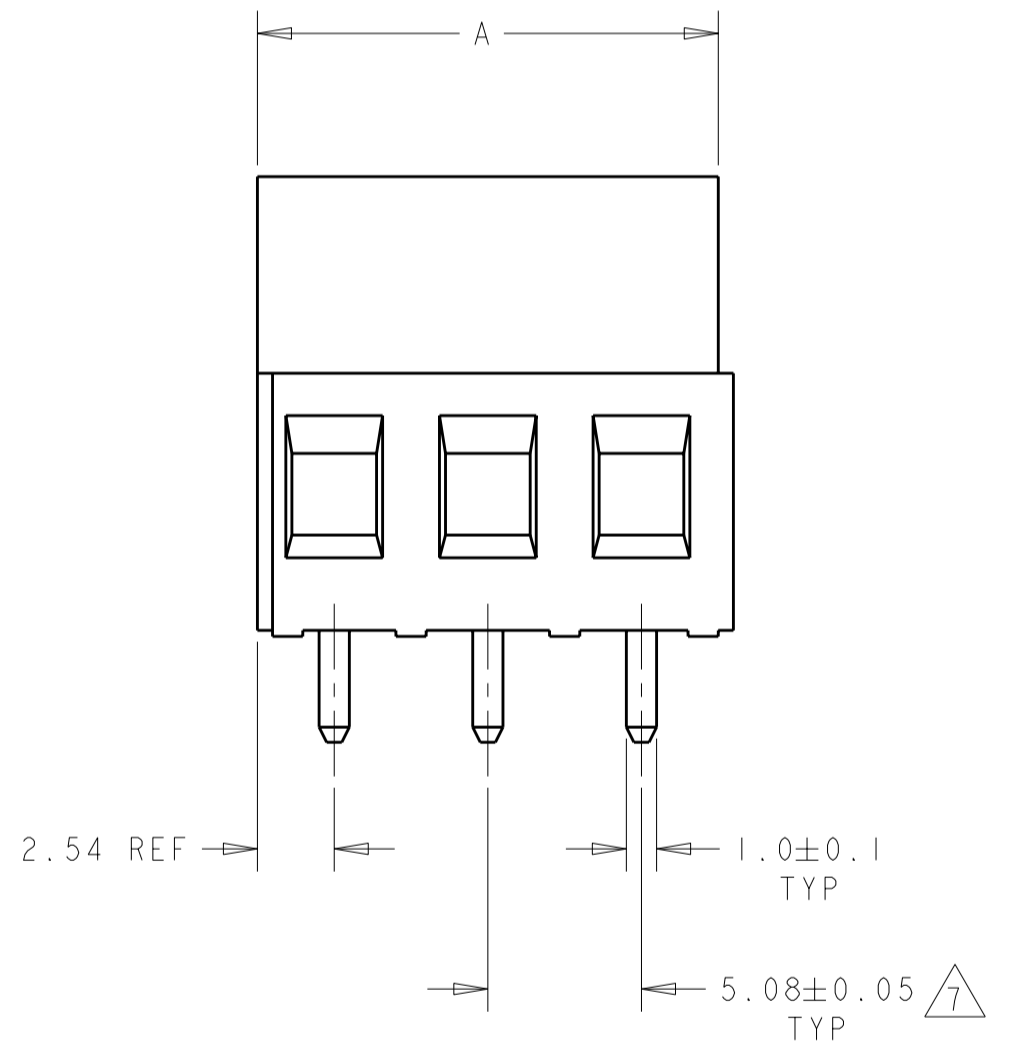
THIS DRAWING IS UNPUBLISHED. RELEASED FOR PUBLICATION 20
 © COPYRIGHT 20 BY - ALL RIGHTS RESERVED.

| LOC | | DIST | | REVISIONS | | | |
|-----|-----|---------------------------|-----------|-----------|------|--|--|
| P | LTR | DESCRIPTION | DATE | DWN | APVD | | |
| | H6 | REVISED PER ECO-11-005027 | 14MAR2011 | RK | HMR | | |



282841-3 AS SHOWN
PRELIMINARY

| DETAIL | DESCRIPTION | MATERIAL | WEIGHT | COLOR | NO OF POSN | PART NUMBER | |
|-------------|-------------|-----------------|-------------|----------------|------------|-------------|------------|
| PRELIMINARY | | | SEE SHEET 2 | GREEN | 15.24 | 3 | 4-282841-0 |
| DETAIL C | PRELIMINARY | - | - | GREEN | 25.40 | 5 | 3-282841-9 |
| DETAIL B | PRELIMINARY | - | - | GREEN | 20.32 | 4 | 3-282841-8 |
| PRELIMINARY | | STAINLESS STEEL | - | GREEN | 40.64 | 8 | 3-282841-7 |
| PRELIMINARY | | STAINLESS STEEL | - | GREEN | 20.32 | 4 | 3-282841-6 |
| PRELIMINARY | | STAINLESS STEEL | - | GREEN | 15.24 | 3 | 3-282841-5 |
| PRELIMINARY | | STAINLESS STEEL | - | GREEN | 10.16 | 2 | 3-282841-4 |
| | | | SEE SHEET 2 | GREEN | 45.72 | 9 | 3-282841-3 |
| | | | SEE SHEET 2 | GREEN | 66.04 | 13 | 3-282841-2 |
| | | | SEE SHEET 2 | GREEN | 20.32 | 4 | 3-282841-1 |
| | | | SEE SHEET 2 | GREEN | 60.96 | 12 | 3-282841-0 |
| | | | - | BLACK | 127.0 | 25 | 2-282841-9 |
| | | | - | GREEN | 127.0 | 25 | 2-282841-8 |
| | | | - | GREEN | 121.92 | 24 | 2-282841-7 |
| | | | - | GREEN | 116.84 | 23 | 2-282841-6 |
| | | | - | GREEN | 111.76 | 22 | 2-282841-5 |
| | | | - | GREEN | 106.68 | 21 | 2-282841-4 |
| | | | - | GREEN | 101.60 | 20 | 2-282841-3 |
| | | | - | GREEN | 96.52 | 19 | 2-282841-2 |
| | | | - | GREEN | 91.44 | 18 | 2-282841-1 |
| | | | - | GREEN | 86.36 | 17 | 2-282841-0 |
| | | | - | GREEN | 81.28 | 16 | 1-282841-9 |
| | | | - | GREEN | 76.20 | 15 | 1-282841-8 |
| | | | - | GREEN | 71.12 | 14 | 1-282841-7 |
| | | | - | GREEN | 66.04 | 13 | 1-282841-6 |
| | | | SEE SHEET 2 | GREEN | 40.64 | 8 | 1-282841-5 |
| | | | SEE SHEET 2 | GREEN | 35.56 | 7 | 1-282841-4 |
| | | | - | BLACK | 35.56 | 7 | 1-282841-3 |
| | | | - | GREEN | 60.96 | 12 | 1-282841-2 |
| | | | - | GREEN | 55.88 | 11 | 1-282841-1 |
| | | | - | GREEN | 50.80 | 10 | 1-282841-0 |
| | | | - | GREEN | 45.72 | 9 | 282841-9 |
| | | | - | GREEN | 40.64 | 8 | 282841-8 |
| | | | - | GREEN | 35.56 | 7 | 282841-7 |
| | | | - | GREEN | 30.48 | 6 | 282841-6 |
| | | | - | GREEN | 25.40 | 5 | 282841-5 |
| | | | - | GREEN | 20.32 | 4 | 282841-4 |
| | | | - | GREEN | 15.24 | 3 | 282841-3 |
| | | | - | GREEN | 10.16 | 2 | 282841-2 |
| | | | | CLAMPING SCREW | | | |
| | | | | MARKING | | | |
| | | | | COLOR | A | | |
| | | | | | NO OF POSN | | |
| | | | | | | PART NUMBER | |

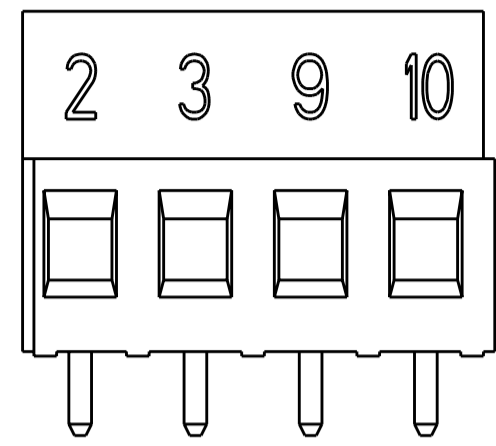


RECOMMENDED PC BOARD LAYOUT
SCALE 5:1

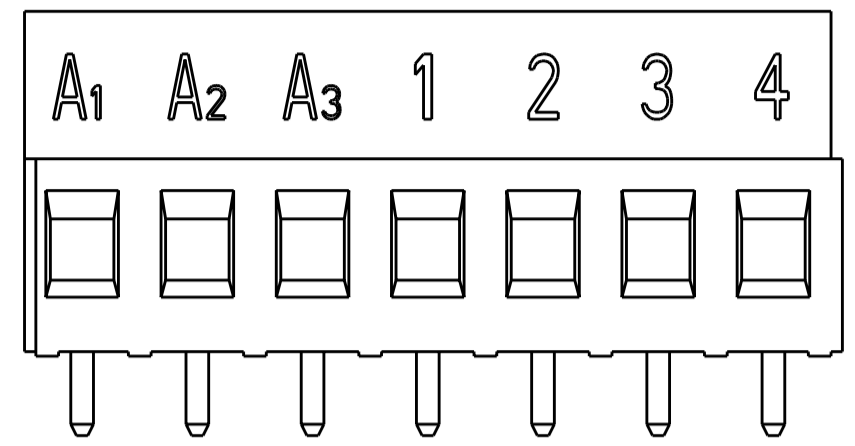
| | | | | | | |
|---|--|--|---|-----------------|---------------------|-----------------|
| THIS DRAWING IS A CONTROLLED DOCUMENT. | | DWN S. WELDON 26 JAN 2001 | TE Connectivity NAME: TERMINAL BLOCK PCB MOUNT W/INTERLOCK, 5.08mm PITCH | | | |
| DIMENSIONS: mm | | CHK D. BIEVENOUR 26 JAN 2001 | | | | |
| TOLERANCES UNLESS OTHERWISE SPECIFIED: | | APVD D. BIEVENOUR 26 JAN 2001 | | | | |
| 0 PLC ±0 1 PLC ±.3 2 PLC ±.25 3 PLC ±0 4 PLC ±0 ANGLES ±2° FINISH | | PRODUCT SPEC - APPLICATION SPEC - WEIGHT - | | | | |
| MATERIAL | | | SIZE A2 | CAGE CODE 00779 | DRAWING NO C-282841 | RESTRICTED TO - |
| CUSTOMER DRAWING | | | SCALE 4:1 | SHEET 1 OF 2 | REV H6 | |

THIS DRAWING IS UNPUBLISHED. RELEASED FOR PUBLICATION 20
 © COPYRIGHT 20 BY - ALL RIGHTS RESERVED.

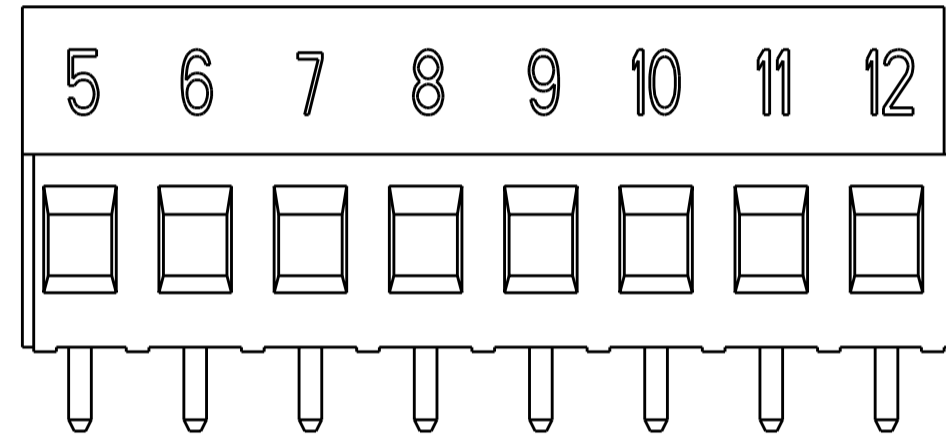
| LOC | | DIST | | REVISIONS | | | |
|-----|-----|-------------|------|-----------|------|--|--|
| P | LTR | DESCRIPTION | DATE | DWN | APVD | | |
| - | - | SEE SHEET 1 | - | - | - | | |



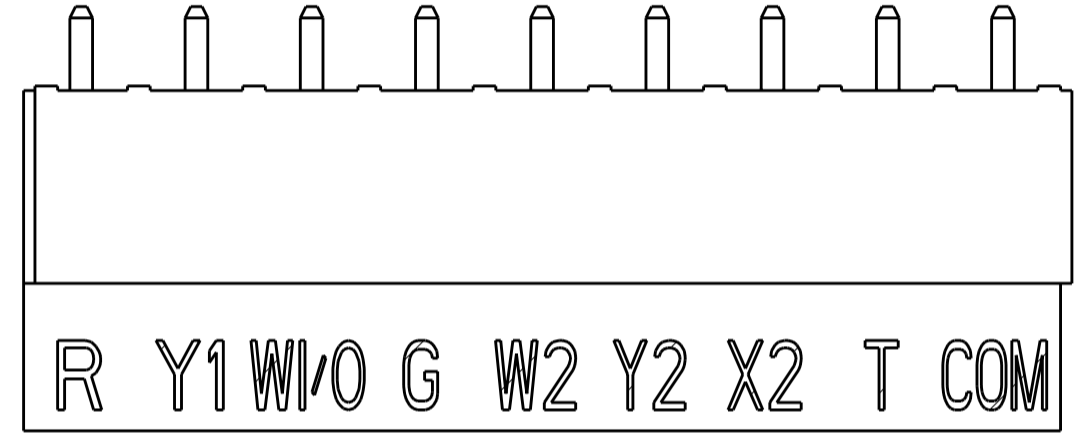
3-282841-1 AS SHOWN $\triangle 8$



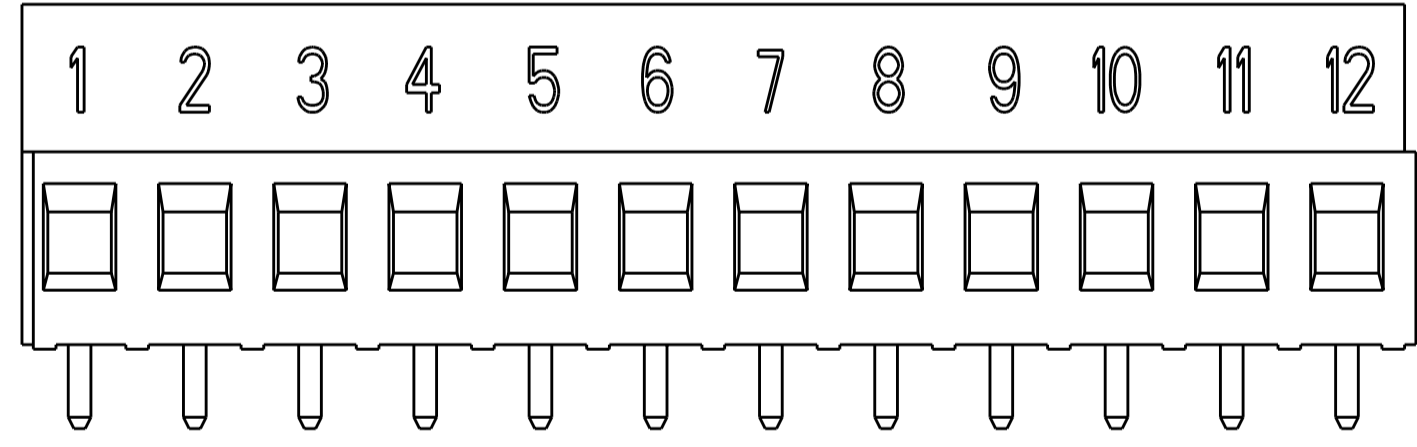
1-282841-4 AS SHOWN $\triangle 8$



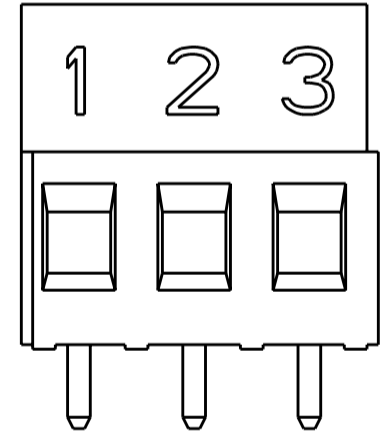
1-282841-5 AS SHOWN $\triangle 8$



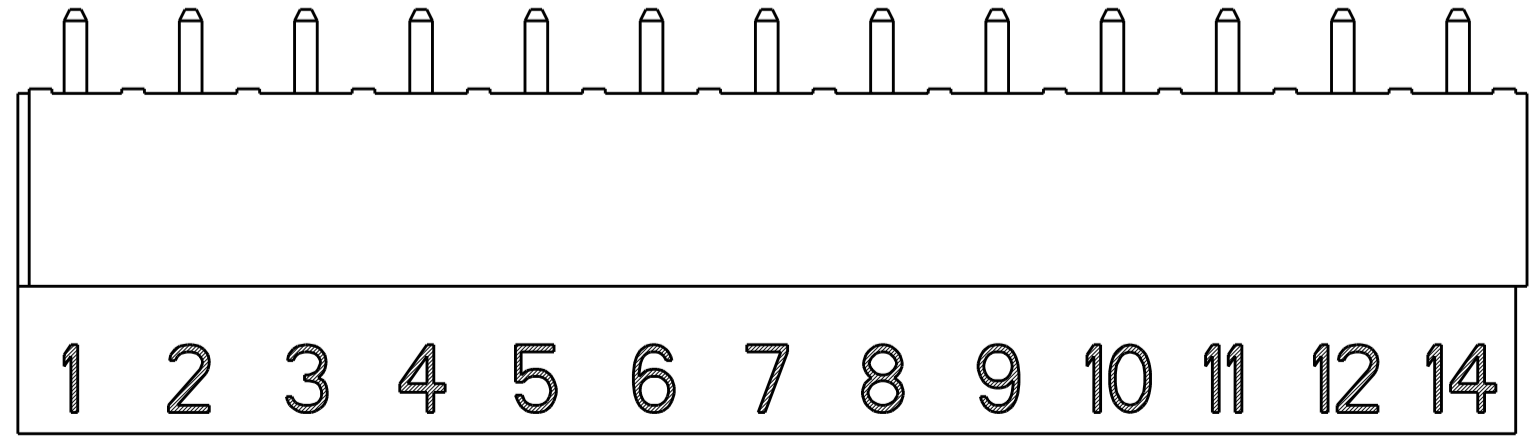
3-282841-3 AS SHOWN $\triangle 8$



3-282841-0 AS SHOWN $\triangle 8$

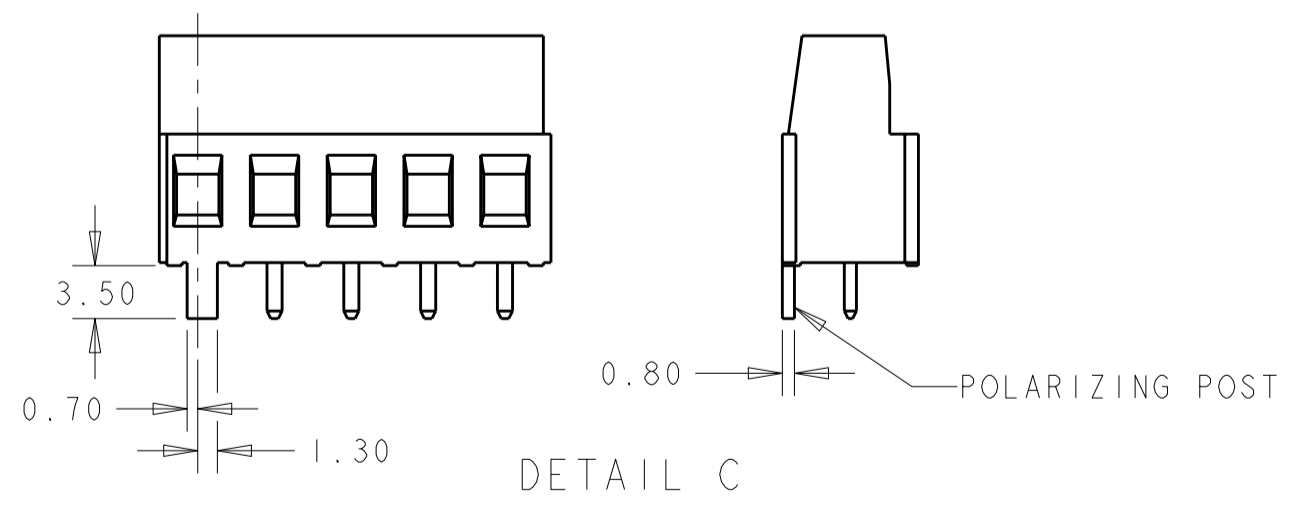
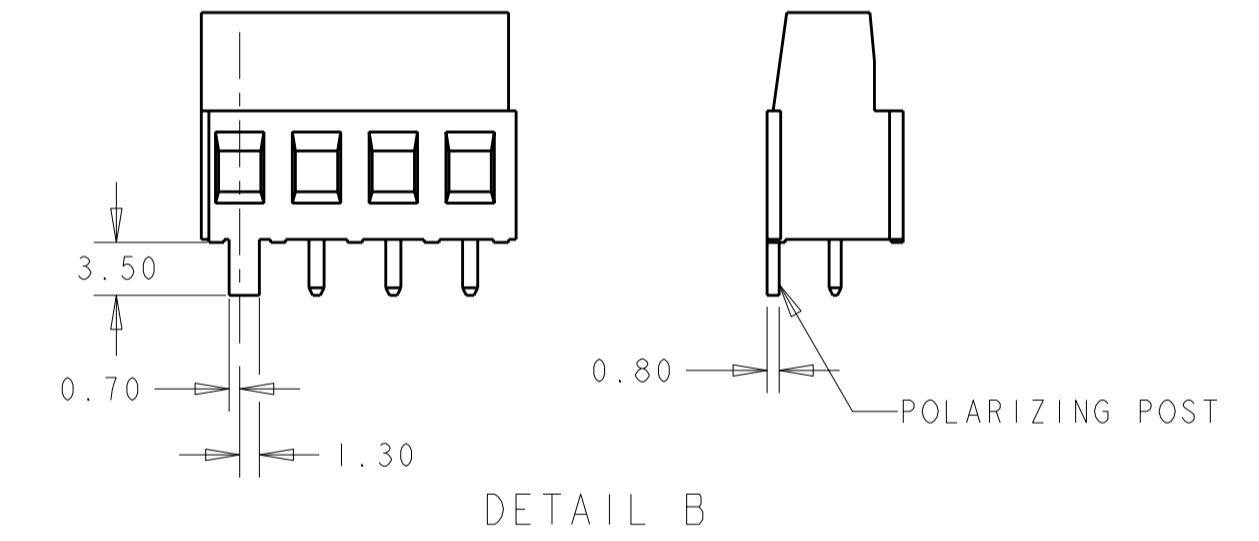


4-282841-0 AS SHOWN $\triangle 8$



3-282841-2 AS SHOWN $\triangle 8$

- $\triangle 1$ MATERIALS AND FINISH:
 HOUSING: PA 6-6, UL 94-V0, COLOR: SEE TABLE.
 CLAMP: BRASS, NICKEL PLATED.
 TERMINAL: BRASS, TIN PLATED.
 CLAMPING SCREW: M3, BRASS, NICKEL PLATED.
2. SUITABLE FOR 1,6-2,4mm. PCB THICKNESS.
3. END-TO-END STACKABLE W/INTERLOCK WITHOUT LOSS OF CENTERLINE SPACING.
4. WIRE SIZE RANGE: 12-30 AWG
5. RECOGNIZED UNDER THE COMPONENT PROGRAM OF UNDERWRITERS LABORATORIES INC. FILE No E60677.
6. IMQ CERTIFICATE WITH SURVEILLANCE IN CONFORMITY WITH IEC 998-1/998-2-1.
- $\triangle 7$ NOT CUMULATIVE TOLERANCE.
- $\triangle 8$ INK MARKING : BLACK COLOR.
9. BUCHANAN LOGO TO APPEAR ON HOUSING, LOCATION OPTIONAL, WHERE SPACE PERMITS.



| | | | | |
|--|--|-------------------------------|--|--|
| THIS DRAWING IS A CONTROLLED DOCUMENT. | | DWN S. WELDON 26 JAN 2001 | STE TE Connectivity | |
| DIMENSIONS: mm | | CHK D. BIEVENOUR 26 JAN 2001 | | |
| TOLERANCES UNLESS OTHERWISE SPECIFIED: | | APVD D. BIEVENOUR 26 JAN 2001 | NAME: TERMINAL BLOCK PCB MOUNT W/INTERLOCK, 5.08mm PITCH | |
| 0 PLC ± 0 | | PRODUCT SPEC | SIZE: A200779 C-282841 | |
| 1 PLC ± 3 | | APPLICATION SPEC | RESTRICTED TO | |
| 2 PLC ± 25 | | WEIGHT | SCALE: 3:1 SHEET 2 OF 2 REV. H6 | |
| 3 PLC ± 0 | | CUSTOMER DRAWING | | |
| 4 PLC ± 0 | | | | |
| ANGLES $\pm 2^\circ$ | | | | |
| FINISH | | | | |



Компания «ЭлектроПласт» предлагает заключение долгосрочных отношений при поставках импортных электронных компонентов на взаимовыгодных условиях!

Наши преимущества:

- Оперативные поставки широкого спектра электронных компонентов отечественного и импортного производства напрямую от производителей и с крупнейших мировых складов;
- Поставка более 17-ти миллионов наименований электронных компонентов;
- Поставка сложных, дефицитных, либо снятых с производства позиций;
- Оперативные сроки поставки под заказ (от 5 рабочих дней);
- Экспресс доставка в любую точку России;
- Техническая поддержка проекта, помощь в подборе аналогов, поставка прототипов;
- Система менеджмента качества сертифицирована по Международному стандарту ISO 9001;
- Лицензия ФСБ на осуществление работ с использованием сведений, составляющих государственную тайну;
- Поставка специализированных компонентов (Xilinx, Altera, Analog Devices, Intersil, Interpoint, Microsemi, Aeroflex, Peregrine, Syfer, Eurofarad, Texas Instrument, Miteq, Cobham, E2V, MA-COM, Hittite, Mini-Circuits, General Dynamics и др.);

Помимо этого, одним из направлений компании «ЭлектроПласт» является направление «Источники питания». Мы предлагаем Вам помощь Конструкторского отдела:

- Подбор оптимального решения, техническое обоснование при выборе компонента;
- Подбор аналогов;
- Консультации по применению компонента;
- Поставка образцов и прототипов;
- Техническая поддержка проекта;
- Защита от снятия компонента с производства.



Как с нами связаться

Телефон: 8 (812) 309 58 32 (многоканальный)

Факс: 8 (812) 320-02-42

Электронная почта: org@eplast1.ru

Адрес: 198099, г. Санкт-Петербург, ул. Калинина, дом 2, корпус 4, литера А.