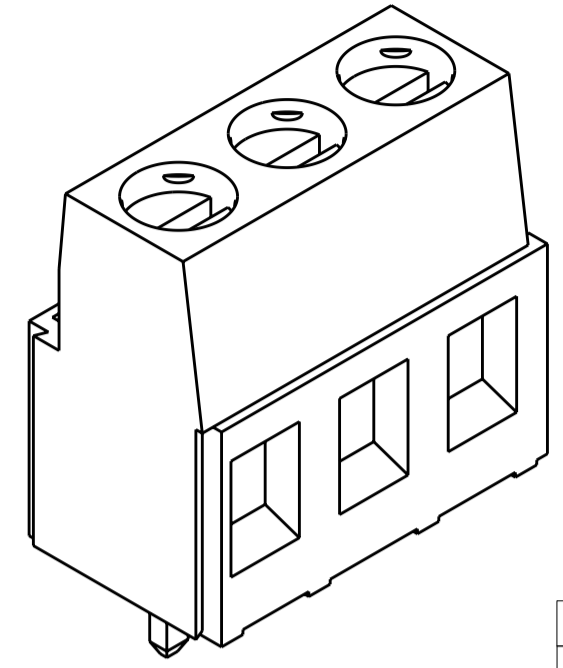
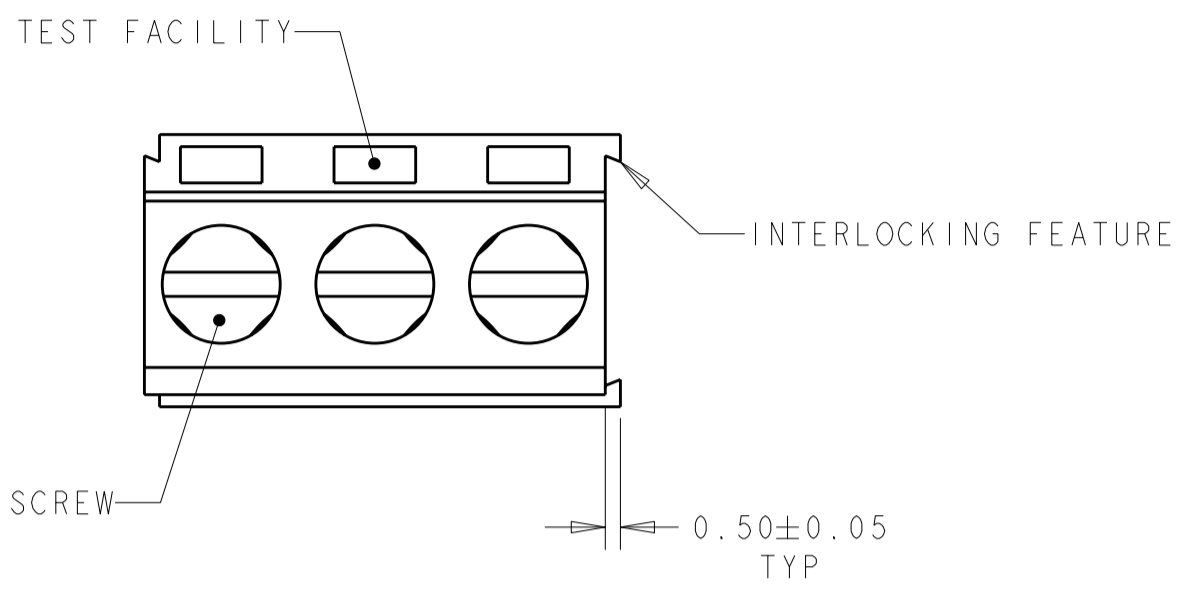


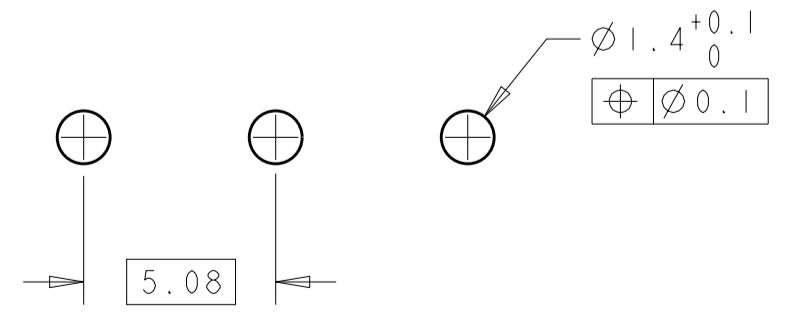
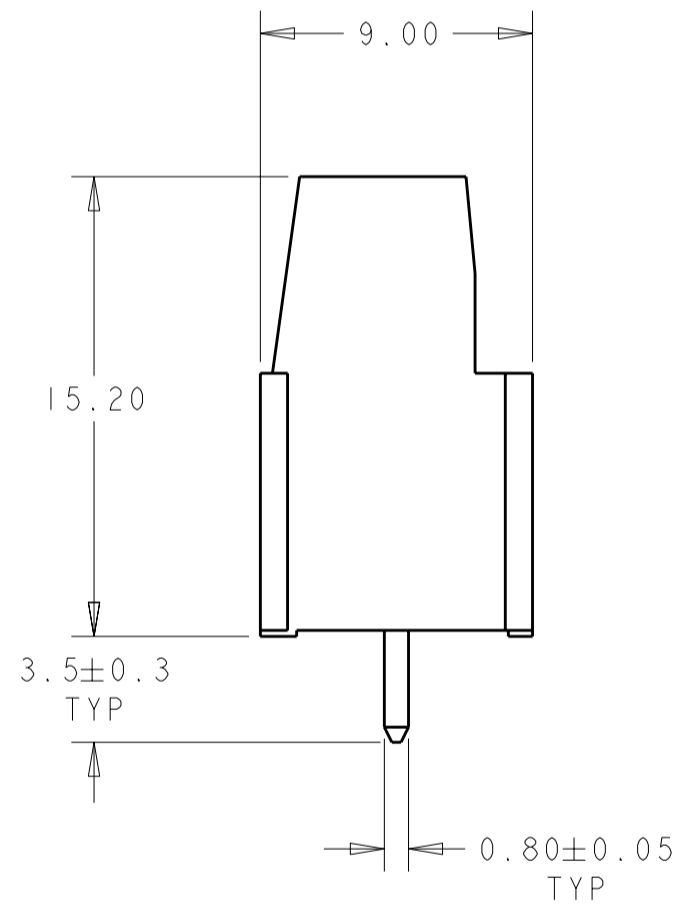
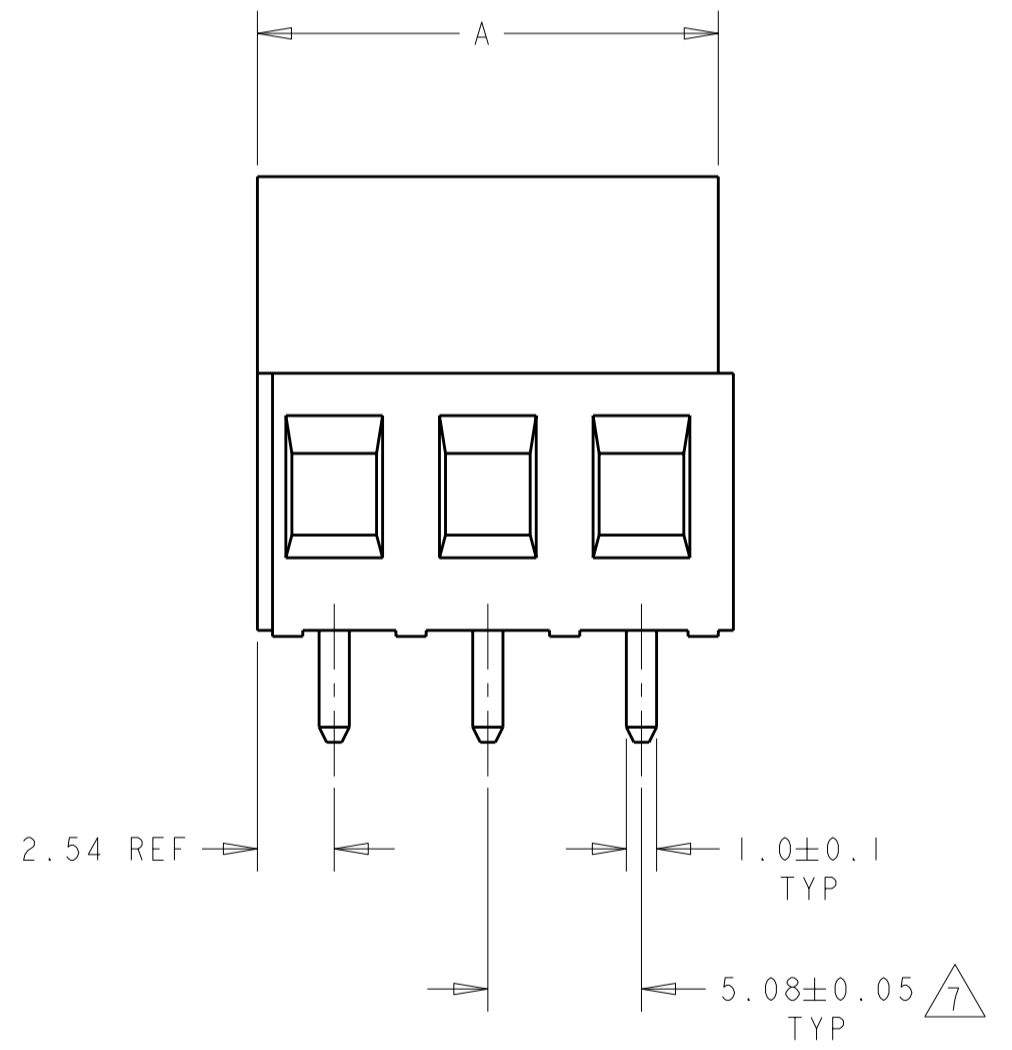
THIS DRAWING IS UNPUBLISHED. RELEASED FOR PUBLICATION 20
 © COPYRIGHT 20 BY - ALL RIGHTS RESERVED.

LOC		DIST		REVISIONS			
P	LTR	DESCRIPTION	DATE	DWN	APVD		
	H6	REVISED PER ECO-11-005027	14MAR2011	RK	HMR		



282841-3 AS SHOWN
PRELIMINARY

DETAIL	DESCRIPTION	MATERIAL	FINISH	WEIGHT	NO OF POSN	PART NUMBER			
PRELIMINARY				SEE SHEET 2	GREEN	15.24	3	4-282841-0	
DETAIL C	PRELIMINARY	-	-	-	GREEN	25.40	5	3-282841-9	
DETAIL B	PRELIMINARY	-	-	-	GREEN	20.32	4	3-282841-8	
PRELIMINARY		STAINLESS STEEL	-	-	GREEN	40.64	8	3-282841-7	
PRELIMINARY		STAINLESS STEEL	-	-	GREEN	20.32	4	3-282841-6	
PRELIMINARY		STAINLESS STEEL	-	-	GREEN	15.24	3	3-282841-5	
PRELIMINARY		STAINLESS STEEL	-	-	GREEN	10.16	2	3-282841-4	
				SEE SHEET 2	GREEN	45.72	9	3-282841-3	
				SEE SHEET 2	GREEN	66.04	13	3-282841-2	
				SEE SHEET 2	GREEN	20.32	4	3-282841-1	
				SEE SHEET 2	GREEN	60.96	12	3-282841-0	
				-	BLACK	127.0	25	2-282841-9	
				-	GREEN	127.0	25	2-282841-8	
				-	GREEN	121.92	24	2-282841-7	
				-	GREEN	116.84	23	2-282841-6	
				-	GREEN	111.76	22	2-282841-5	
				-	GREEN	106.68	21	2-282841-4	
				-	GREEN	101.60	20	2-282841-3	
				-	GREEN	96.52	19	2-282841-2	
				-	GREEN	91.44	18	2-282841-1	
				-	GREEN	86.36	17	2-282841-0	
				-	GREEN	81.28	16	1-282841-9	
				-	GREEN	76.20	15	1-282841-8	
				-	GREEN	71.12	14	1-282841-7	
				-	GREEN	66.04	13	1-282841-6	
				SEE SHEET 2	GREEN	40.64	8	1-282841-5	
				SEE SHEET 2	GREEN	35.56	7	1-282841-4	
				-	BLACK	35.56	7	1-282841-3	
				-	GREEN	60.96	12	1-282841-2	
				-	GREEN	55.88	11	1-282841-1	
				-	GREEN	50.80	10	1-282841-0	
				-	GREEN	45.72	9	282841-9	
				-	GREEN	40.64	8	282841-8	
				-	GREEN	35.56	7	282841-7	
				-	GREEN	30.48	6	282841-6	
				-	GREEN	25.40	5	282841-5	
				-	GREEN	20.32	4	282841-4	
				-	GREEN	15.24	3	282841-3	
				-	GREEN	10.16	2	282841-2	
				CLAMPING SCREW	MARKING	COLOR	A	NO OF POSN	PART NUMBER



RECOMMENDED PC BOARD LAYOUT
SCALE 5:1

THIS DRAWING IS A CONTROLLED DOCUMENT.

DWN S. WELDON 26 JAN 2001
 CHK D. BIEVENOUR 26 JAN 2001
 APVD D. BIEVENOUR 26 JAN 2001

STE TE Connectivity

NAME: TERMINAL BLOCK
PCB MOUNT
W/INTERLOCK, 5.08mm PITCH

SIZE: A2 CAGE CODE: 00779 DRAWING NO: 282841 RESTRICTED TO: -

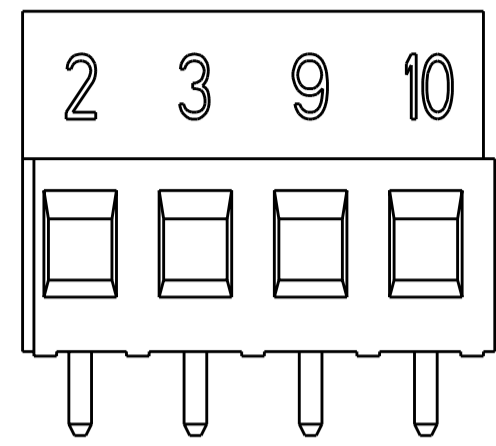
MATERIAL: 1 TOLERANCES UNLESS OTHERWISE SPECIFIED: 0 PLC ±0, 1 PLC ±.3, 2 PLC ±.25, 3 PLC ±0, 4 PLC ±0 ANGLE FINISH ±2°

WEIGHT: -

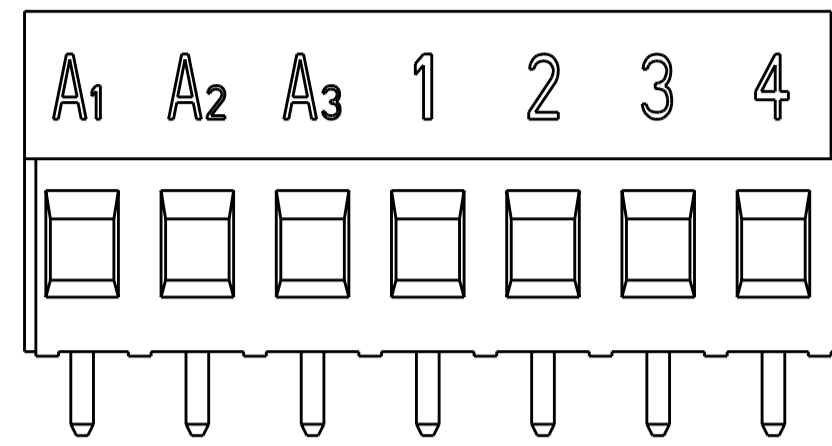
CUSTOMER DRAWING SCALE: 4:1 SHEET 1 OF 2 REV: H6

THIS DRAWING IS UNPUBLISHED. RELEASED FOR PUBLICATION 20
 © COPYRIGHT 20 BY - ALL RIGHTS RESERVED.

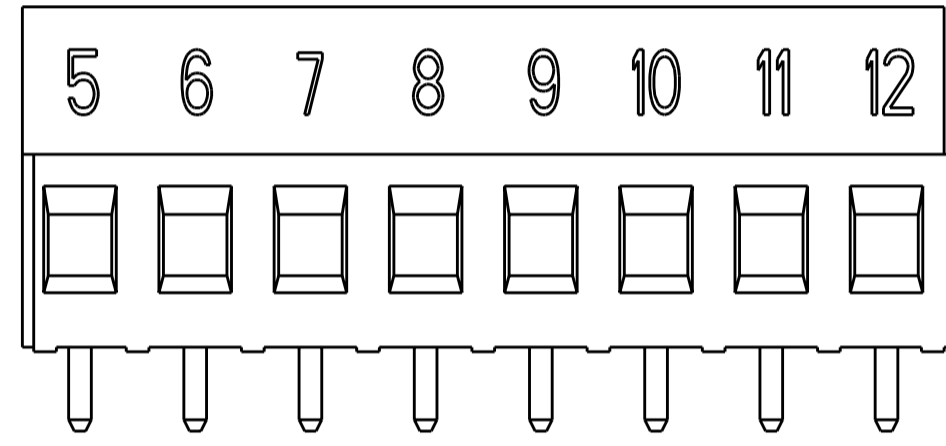
LOC		DIST		REVISIONS			
P	LTR	DESCRIPTION	DATE	DWN	APVD		
-	-	SEE SHEET 1	-	-	-		



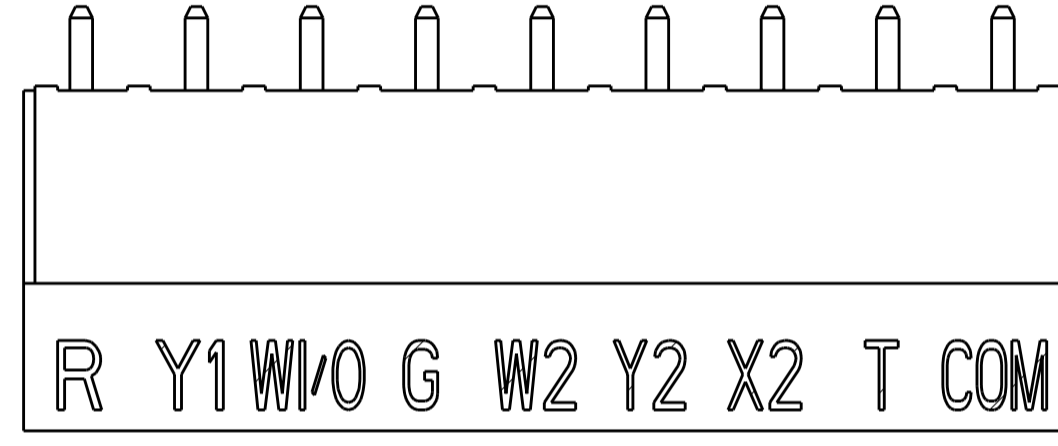
3-282841-1 AS SHOWN $\triangle 8$



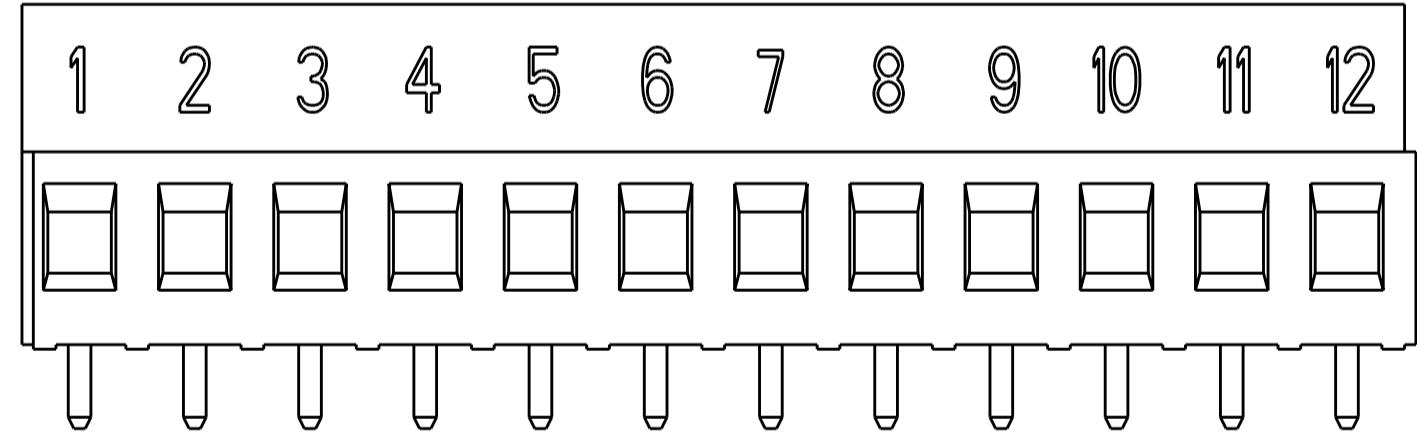
1-282841-4 AS SHOWN $\triangle 8$



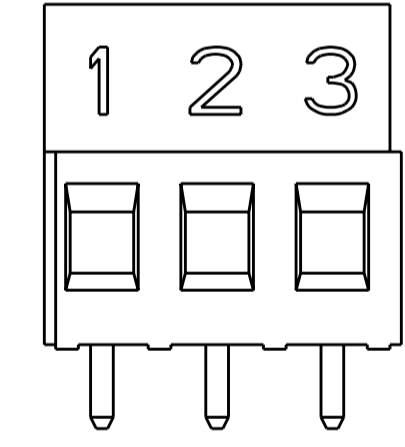
1-282841-5 AS SHOWN $\triangle 8$



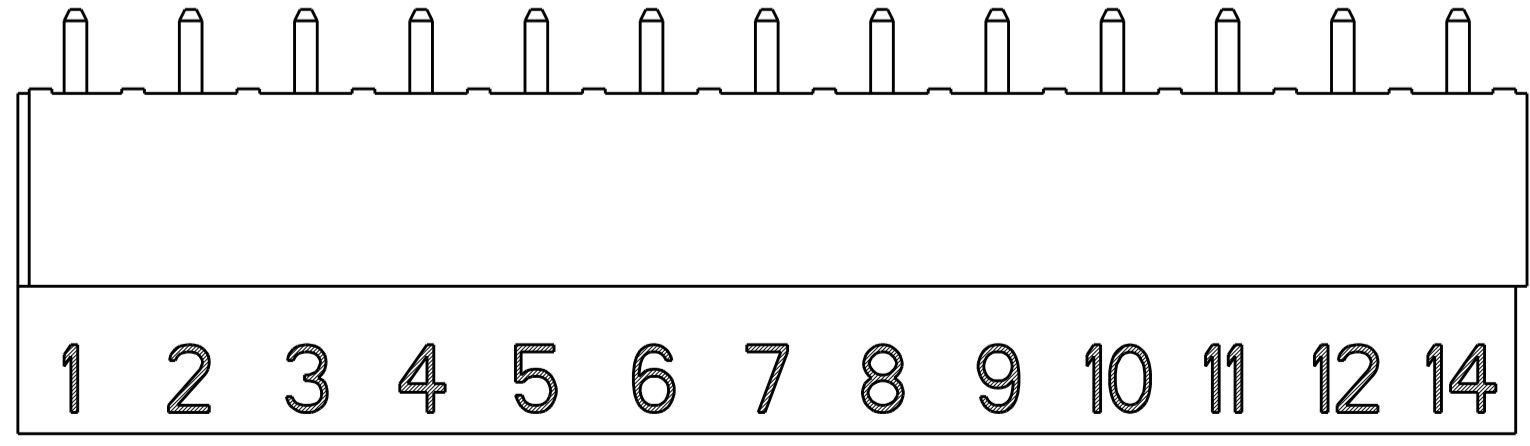
3-282841-3 AS SHOWN $\triangle 8$



3-282841-0 AS SHOWN $\triangle 8$

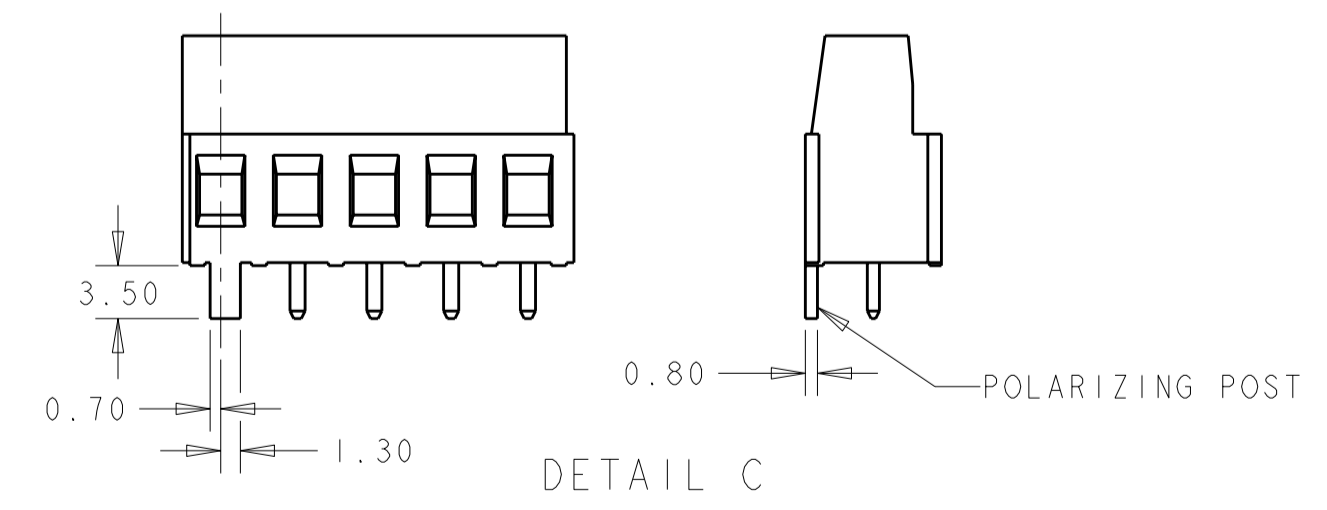
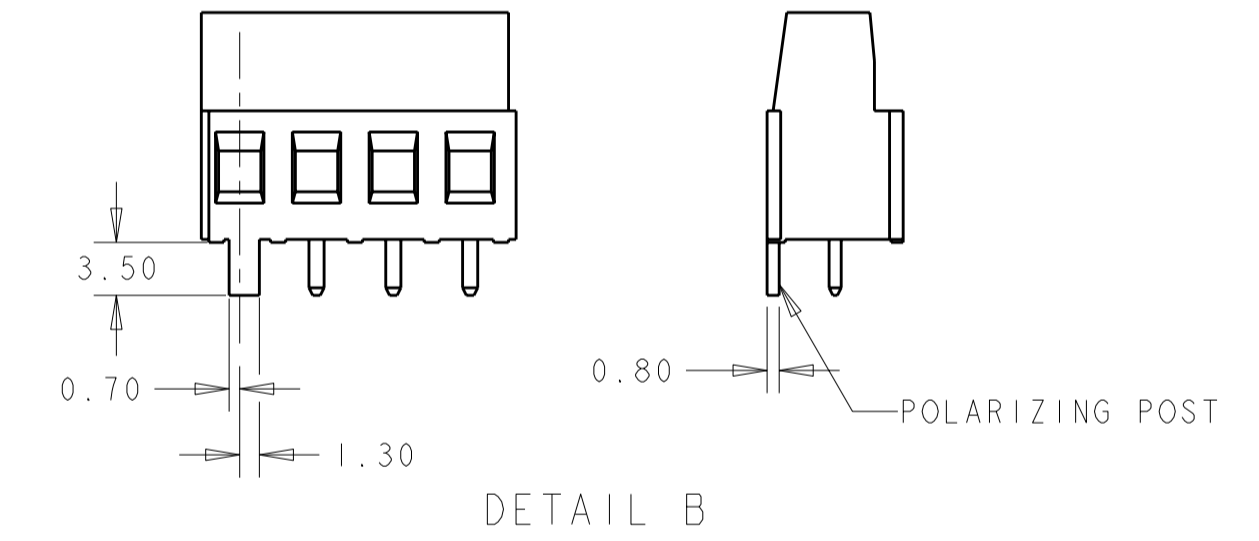


4-282841-0 AS SHOWN $\triangle 8$



3-282841-2 AS SHOWN $\triangle 8$

- $\triangle 1$ MATERIALS AND FINISH:
 HOUSING: PA 6-6, UL 94-V0, COLOR: SEE TABLE.
 CLAMP: BRASS, NICKEL PLATED.
 TERMINAL: BRASS, TIN PLATED.
 CLAMPING SCREW: M3, BRASS, NICKEL PLATED.
2. SUITABLE FOR 1,6-2,4mm. PCB THICKNESS.
3. END-TO-END STACKABLE W/INTERLOCK WITHOUT LOSS OF CENTERLINE SPACING.
4. WIRE SIZE RANGE: 12-30 AWG
5. RECOGNIZED UNDER THE COMPONENT PROGRAM OF UNDERWRITERS LABORATORIES INC. FILE No E60677.
6. IMQ CERTIFICATE WITH SURVEILLANCE IN CONFORMITY WITH IEC 998-1/998-2-1.
- $\triangle 7$ NOT CUMULATIVE TOLERANCE.
- $\triangle 8$ INK MARKING : BLACK COLOR.
9. BUCHANAN LOGO TO APPEAR ON HOUSING, LOCATION OPTIONAL, WHERE SPACE PERMITS.



THIS DRAWING IS A CONTROLLED DOCUMENT.		DWN S. WELDON 26 JAN 2001	STE TE Connectivity	
DIMENSIONS: mm		CHK D. BIEVENOUR 26 JAN 2001		
TOLERANCES UNLESS OTHERWISE SPECIFIED:		APVD D. BIEVENOUR 26 JAN 2001	NAME: TERMINAL BLOCK PCB MOUNT W/INTERLOCK, 5.08mm PITCH	
0 PLC ± 0		PRODUCT SPEC	SIZE: A200779 C-282841	
1 PLC ± 3		APPLICATION SPEC	RESTRICTED TO	
2 PLC ± 25		WEIGHT	SCALE: 3:1 SHEET 2 OF 2 REV. H6	
3 PLC ± 0		CUSTOMER DRAWING		
4 PLC ± 0				
ANGLES $\pm 2^\circ$				
FINISH				



Компания «ЭлектроПласт» предлагает заключение долгосрочных отношений при поставках импортных электронных компонентов на взаимовыгодных условиях!

Наши преимущества:

- Оперативные поставки широкого спектра электронных компонентов отечественного и импортного производства напрямую от производителей и с крупнейших мировых складов;
- Поставка более 17-ти миллионов наименований электронных компонентов;
- Поставка сложных, дефицитных, либо снятых с производства позиций;
- Оперативные сроки поставки под заказ (от 5 рабочих дней);
- Экспресс доставка в любую точку России;
- Техническая поддержка проекта, помощь в подборе аналогов, поставка прототипов;
- Система менеджмента качества сертифицирована по Международному стандарту ISO 9001;
- Лицензия ФСБ на осуществление работ с использованием сведений, составляющих государственную тайну;
- Поставка специализированных компонентов (Xilinx, Altera, Analog Devices, Intersil, Interpoint, Microsemi, Aeroflex, Peregrine, Syfer, Eurofarad, Texas Instrument, Miteq, Cobham, E2V, MA-COM, Hittite, Mini-Circuits, General Dynamics и др.);

Помимо этого, одним из направлений компании «ЭлектроПласт» является направление «Источники питания». Мы предлагаем Вам помощь Конструкторского отдела:

- Подбор оптимального решения, техническое обоснование при выборе компонента;
- Подбор аналогов;
- Консультации по применению компонента;
- Поставка образцов и прототипов;
- Техническая поддержка проекта;
- Защита от снятия компонента с производства.



Как с нами связаться

Телефон: 8 (812) 309 58 32 (многоканальный)

Факс: 8 (812) 320-02-42

Электронная почта: org@eplast1.ru

Адрес: 198099, г. Санкт-Петербург, ул. Калинина, дом 2, корпус 4, литера А.