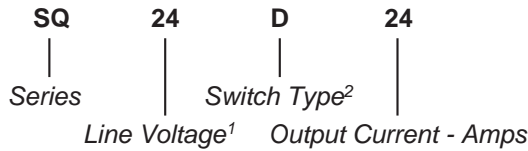


Part Number	Description
SQ24D25	25A, 230 Vac

**Part Number Explanation**



NOTES  
1) Line Voltage (nominal): 24 = 240 Vac  
2) Switch Type: D = Zero-cross turn-on  
3) Control LED and Random model available. Contact factory.

**MECHANICAL SPECIFICATION**

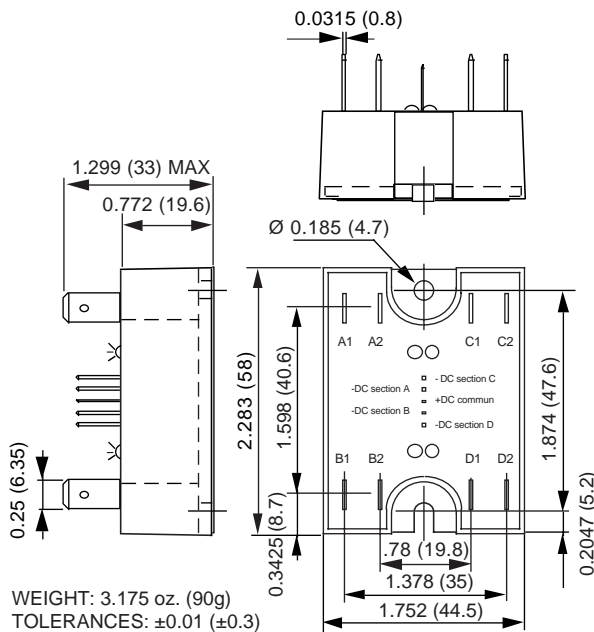


Figure 1 — SQ relay; dimensions in inches (mm)

**INPUT (CONTROL) SPECIFICATION**

	Min	Max	Units
Control Range	3	32	Vdc
Input Current Range	See Figure 2		
Must Turn-off Voltage		1	Vdc
Reverse Voltage		32	V



**FEATURES/BENEFITS**

- Four independently controlled solid-state relays in an industry standard package.
- Tight zero-cross window for low EMI
- Constant current input for low current draw
- Faston terminals

**DESCRIPTION**

The Series SQ relay provides four independent 25A relays in a standard hockey-puck package. The SQ package conserves space while providing high-power switching. The tight zero-cross window reduces the EMI level. Optical isolation ensures complete protection of the control circuit from load transients.

**APPLICATIONS**

- Heating control
- Motor control
- Industrial and process controls
- On/Off controls of AC equipment

**APPROVALS**

Series SQ relays are UL recognized.  
UL File Number: E128555.

**CONTROL CHARACTERISTIC**

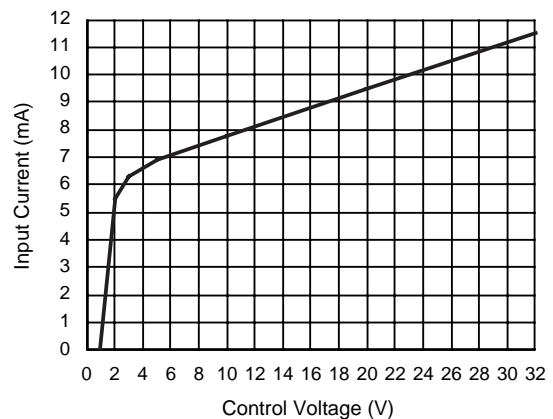


Figure 2 — Control Characteristic

**THERMAL CHARACTERISTICS**

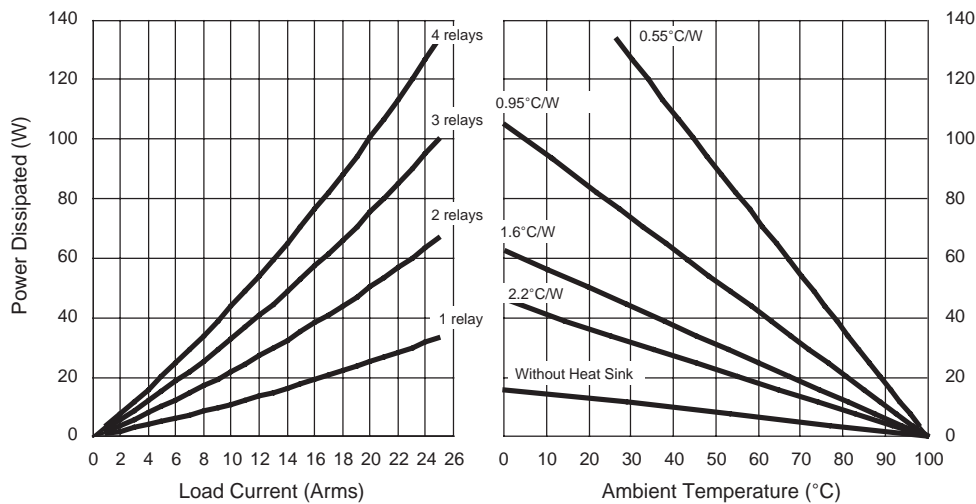


Figure 3 — Current Derating Curves

**OUTPUT (LOAD) SPECIFICATION**

	Min	Max	Unit
Operating Range	12	280	Vrms
Peak Voltage		600	V
Load Current Range	.005	25	Arms
(See Figure 3)			
Maximum Surge Current Rating (Non-repetitive, see Figure 5)		240	A
On-State Voltage Drop		1.2	V
Zero-Cross Window		±25	V
Off-State Leakage Current (60Hz)		0.5	mA
Turn-On Time		8.3	ms
Turn-Off Time		8.3	ms
Off-State dv/dt		500	V/μs
Operating Frequency Range	47	440	Hz
I <sup>2</sup> t for match fusing (<8.3ms)		288	A <sup>2</sup> S

**ENVIRONMENTAL SPECIFICATION**

	Min	Max	Unit
Operating Temperature	-40	100	°C
Storage Temperature	-40	100	°C
Input-Output Isolation	4000		Vrms
Output-Case Isolation	2500		Vrms
Rated Impulse Voltage	4000		V

**TYPICAL APPLICATION**

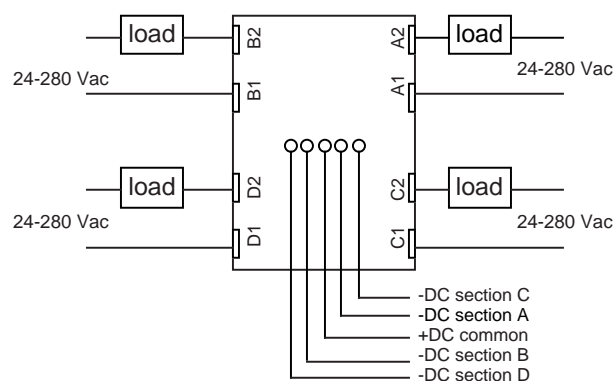


Figure 4 — Typical Application

**SURGE CURRENT**

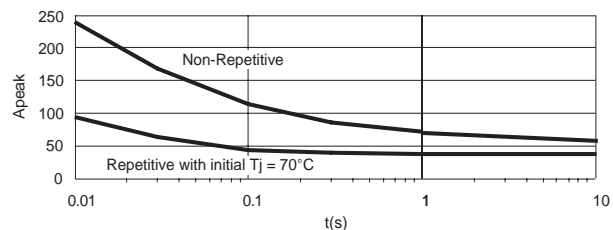


Figure 5 — Surge Current Curves

**NOTES:**

1. Electrical specifications at 25°C unless otherwise noted.
2. Control LED and Random models available. Contact factory.
3. For 800Hz applications, contact factory.
4. For additional/custom options, contact factory.

**OPTIONAL ADD-ONS**

Please order add-ons separately:

- -12 — Thermal pad installed.



Компания «ЭлектроПласт» предлагает заключение долгосрочных отношений при поставках импортных электронных компонентов на взаимовыгодных условиях!

Наши преимущества:

- Оперативные поставки широкого спектра электронных компонентов отечественного и импортного производства напрямую от производителей и с крупнейших мировых складов;
- Поставка более 17-ти миллионов наименований электронных компонентов;
- Поставка сложных, дефицитных, либо снятых с производства позиций;
- Оперативные сроки поставки под заказ (от 5 рабочих дней);
- Экспресс доставка в любую точку России;
- Техническая поддержка проекта, помощь в подборе аналогов, поставка прототипов;
- Система менеджмента качества сертифицирована по Международному стандарту ISO 9001;
- Лицензия ФСБ на осуществление работ с использованием сведений, составляющих государственную тайну;
- Поставка специализированных компонентов (Xilinx, Altera, Analog Devices, Intersil, Interpoint, Microsemi, Aeroflex, Peregrine, Syfer, Eurofarad, Texas Instrument, Miteq, Cobham, E2V, MA-COM, Hittite, Mini-Circuits, General Dynamics и др.);

Помимо этого, одним из направлений компании «ЭлектроПласт» является направление «Источники питания». Мы предлагаем Вам помощь Конструкторского отдела:

- Подбор оптимального решения, техническое обоснование при выборе компонента;
- Подбор аналогов;
- Консультации по применению компонента;
- Поставка образцов и прототипов;
- Техническая поддержка проекта;
- Защита от снятия компонента с производства.



#### Как с нами связаться

**Телефон:** 8 (812) 309 58 32 (многоканальный)

**Факс:** 8 (812) 320-02-42

**Электронная почта:** [org@eplast1.ru](mailto:org@eplast1.ru)

**Адрес:** 198099, г. Санкт-Петербург, ул. Калинина, дом 2, корпус 4, литера А.