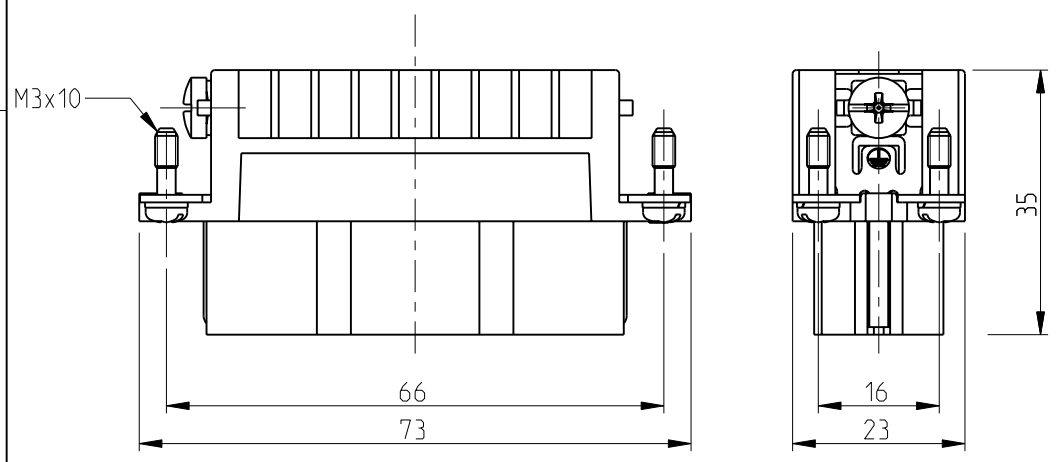


THIS DRAWING IS UNPUBLISHED. RELEASED FOR PUBLICATION .1997  
 © COPYRIGHT 1997 BY TYCO ELECTRONICS CORPORATION. ALL RIGHTS RESERVED.

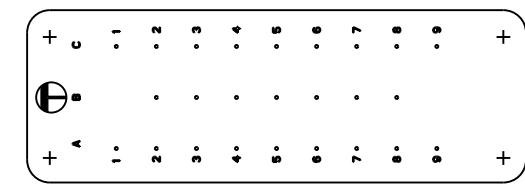
LOC		DIST		REVISIONS					
A1				P	LTR	DESCRIPTION	DATE	DWN	APVD
					A5	Released as per ECR-08-019210	31.Jul.2008	SP	TS

PN 2-3 as shown



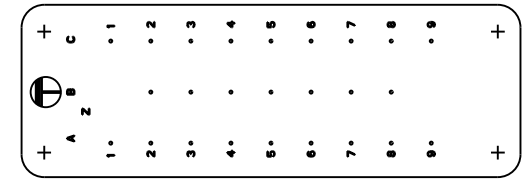
CONTACT ARRANGEMENT FOR PN 2-3 & 2-8

VIEW FROM TERMINATION SIDE

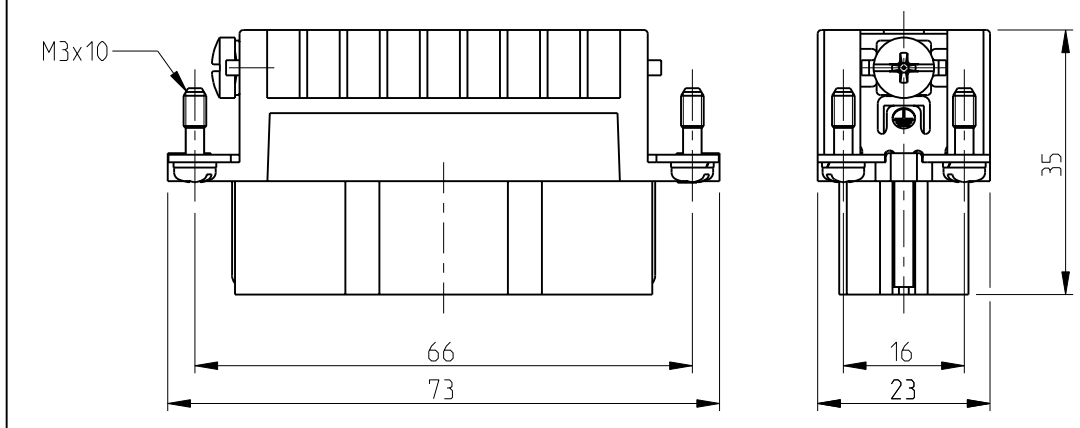


CONTACT ARRANGEMENT FOR PN 0-1

VIEW FROM TERMINATION SIDE

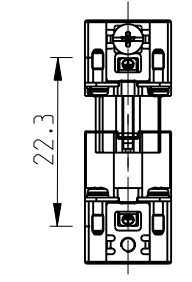


PN 0-1 as shown



ASSEMBLING INSTRUCTION

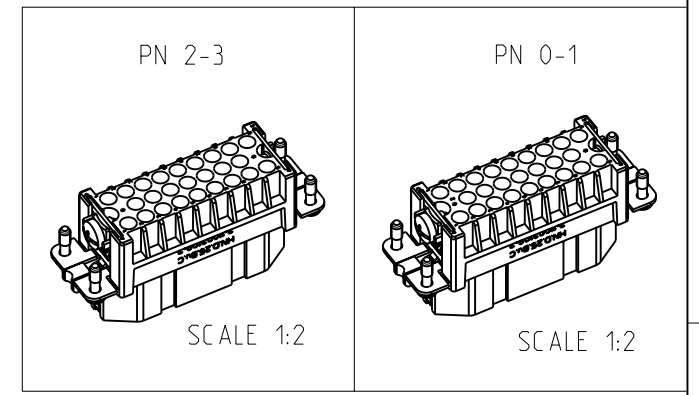
Max. 24mm was away for safe contacting



SCALE 1:2

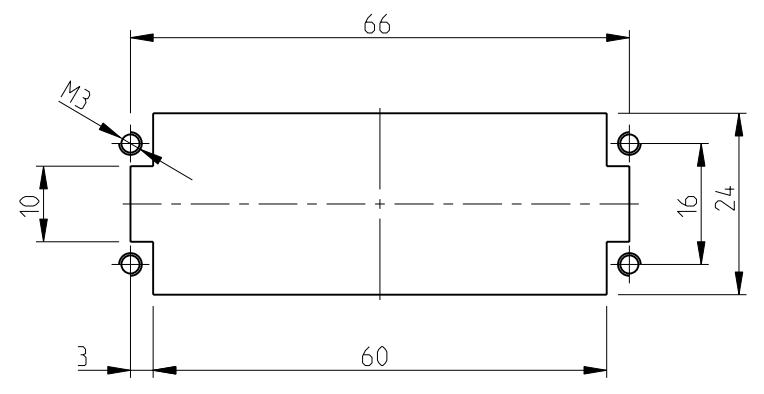
NOTES

- 1 Material: Insert , PC UL-File Nr : E101788(R)
- 2 Finish: Zinc plated contact: Ag, Au
- 3 Packaging quantity 5 pieces in box.



Panel cutout for contact insert

When used without housing



OBSOLETE				1	2			
		1	1	Socket Insert HN.D25	Ryton	Dark Brown	2	
		0-1	2-8	2-3	Socket Insert HN.D25	Dark Grey	1	
				DESCRIPTION	MATERIAL	COLOR	ITEM NO	NOTES
		ORDERING TEXT						
		HN.D25.Bu.C B1-25						
		HN.D RY.25.Bu.C B1-25						
		HN.D25.Bu.C B1-25/Z						

DIMENSIONS: mm		TOLERANCES UNLESS OTHERWISE SPECIFIED: n:ISO 80: n:ISO 2768-mH-E: n:G1N 16901-120	
		0 PLC	±
		1 PLC	±
		2 PLC	±
		3 PLC	±
		4 PLC	±
		ANGLES	±
MATERIAL		FINISH	
1		2	

DWN	Schneider	03.11.1999	Tyco Electronics		Tyco Electronics.AMP.GmbH	
CHK	Schweiger	03.11.1999	D-53819,Neunkirchen,Germany			
APVD	-	-	NAME			
PRODUCT SPEC			Female insert			
APPLICATION SPEC			HN.D.25.Bu.C			
WEIGHT		57 g	SIZE	A3	CAGE CODE	00779
CUSTOMER DRAWING		DRAWING NO		C=1103109		RESTRICTED TO
SCALE		1:1	SHEET		1 OF 1	REV
						A5



Компания «ЭлектроПласт» предлагает заключение долгосрочных отношений при поставках импортных электронных компонентов на взаимовыгодных условиях!

Наши преимущества:

- Оперативные поставки широкого спектра электронных компонентов отечественного и импортного производства напрямую от производителей и с крупнейших мировых складов;
- Поставка более 17-ти миллионов наименований электронных компонентов;
- Поставка сложных, дефицитных, либо снятых с производства позиций;
- Оперативные сроки поставки под заказ (от 5 рабочих дней);
- Экспресс доставка в любую точку России;
- Техническая поддержка проекта, помощь в подборе аналогов, поставка прототипов;
- Система менеджмента качества сертифицирована по Международному стандарту ISO 9001;
- Лицензия ФСБ на осуществление работ с использованием сведений, составляющих государственную тайну;
- Поставка специализированных компонентов (Xilinx, Altera, Analog Devices, Intersil, Interpoint, Microsemi, Aeroflex, Peregrine, Syfer, Eurofarad, Texas Instrument, Miteq, Cobham, E2V, MA-COM, Hittite, Mini-Circuits, General Dynamics и др.);

Помимо этого, одним из направлений компании «ЭлектроПласт» является направление «Источники питания». Мы предлагаем Вам помощь Конструкторского отдела:

- Подбор оптимального решения, техническое обоснование при выборе компонента;
- Подбор аналогов;
- Консультации по применению компонента;
- Поставка образцов и прототипов;
- Техническая поддержка проекта;
- Защита от снятия компонента с производства.



#### Как с нами связаться

**Телефон:** 8 (812) 309 58 32 (многоканальный)

**Факс:** 8 (812) 320-02-42

**Электронная почта:** [org@eplast1.ru](mailto:org@eplast1.ru)

**Адрес:** 198099, г. Санкт-Петербург, ул. Калинина, дом 2, корпус 4, литера А.