

SEJZEORS
('ON ΘNIMVARD) 台巻理図

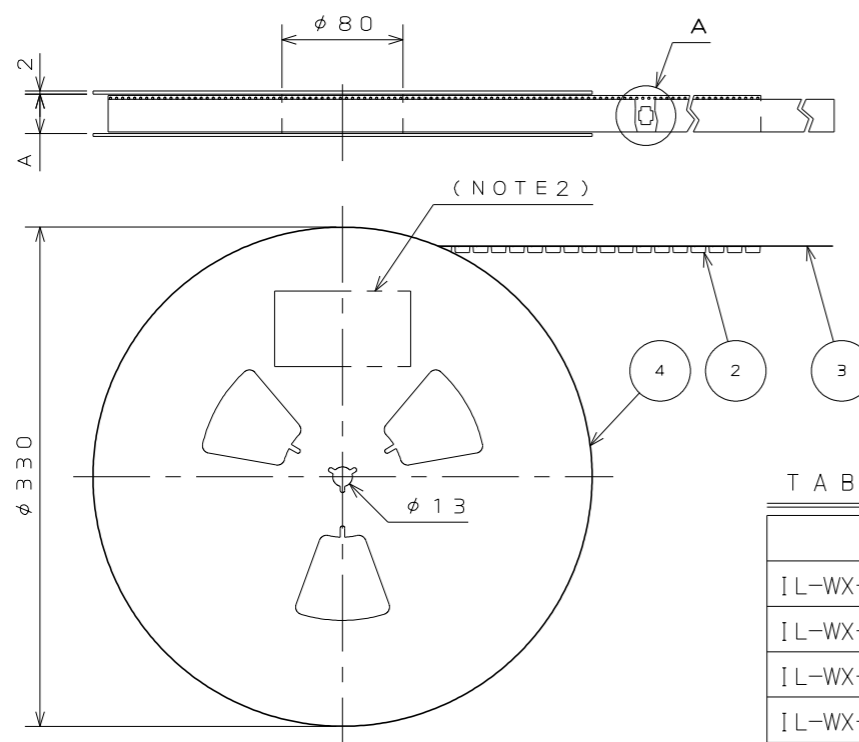


TABLE - 1

PART NUMBER 品名	A	B	C	D
IL-WX- 6P*-VF-*-E1000E	18	16	7.5	4.6
IL-WX- 8P*-VF-*-E1000E	18	16	7.5	5.4
IL-WX-10P*-VF-*-E1000E	18	16	7.5	6.2
IL-WX-12P*-VF-*-E1000E	18	16	7.5	7
IL-WX-14P*-VF-*-E1000E	18	16	7.5	7.8
IL-WX-16P*-VF-*-E1000E	18	16	7.5	8.6
IL-WX-18P*-VF-*-E1000E	18	16	7.5	9.4
IL-WX-20P*-VF-*-E1000E	18	16	7.5	10.2
IL-WX-22P*-VF-*-E1000E	26	24	11.5	11
IL-WX-24P*-VF-*-E1000E	26	24	11.5	11.8
IL-WX-26P*-VF-*-E1000E	26	24	11.5	12.6
IL-WX-28P*-VF-*-E1000E	26	24	11.5	13.4
IL-WX-30P*-VF-*-E1000E	26	24	11.5	14.2
IL-WX-32P*-VF-*-E1000E	26	24	11.5	15
IL-WX-34P*-VF-*-E1000E	26	24	11.5	15.8
IL-WX-36P*-VF-*-E1000E	26	24	11.5	16.6

NOTE1. SUFFIX *-E1000E* OF THE PART NUMBER INDICATES THAT 1000 PCS. OF IL-WX-*P*-VF-*E CONNECTORS ARE ACCOMMODATED IN 1 REEL.
 2. THE LABEL IN WHICH PART NO., NUMBER OF CONNECTORS LOT NO., TAPE WIDTH AND FEED PITCH ARE MARKED, IS ATTACHED AS SHOWN.
 3. REFER TO THE DRAWING SJ037729 (IL-WX-*P*-VF-*E) FOR CONNECTOR DIMENSION.
 4. IN CASE THAT DIMENSIONS B (TAPE WIDTH) IS 16mm, 24mm, THERE IS PILOT HOLE AT ONE SIDE ONLY.
 5. CARRIER TAPE OVER 22 POSITIONS HAS A SHAPE CORRESPONDING TO ADSORPTION NOZZLE FOR THE SIDE OF CONNECTOR.

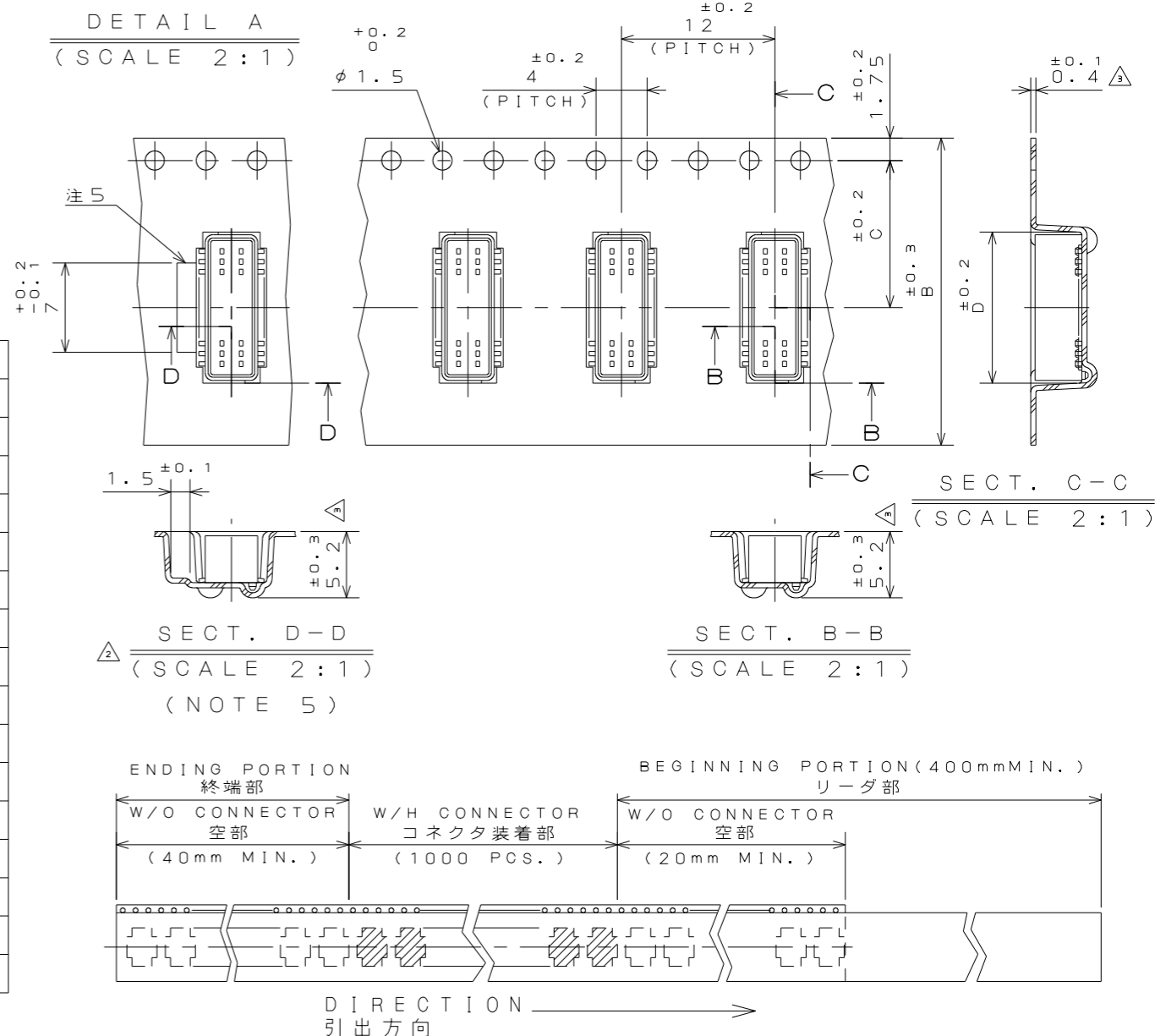
注1. "IL-WX-*P*-VF-*-E1000E"は 収納数1000個入りのリールに収納された品名を表す。
 2. 図示の位置に 下記のシールを貼り、品名、収納数、ロットNo.、及び テープの幅と送りピッチを記入する。
 3. コネクタ寸法は SJ037729 (IL-WX-*P*-VF-*E) 参照。
 4. B寸法(テープ幅)が16, 24の場合、パイロット穴は片側のみである。
 5. 22芯以上は横吸着タイプの形状である。

現品ラベル/ARTICLE LABEL

品名(DESCRIPTION) IL-WX-*P*-VF-B-E1000E
 図番(PART No.) SJ0307735
 数量(Q'ty) 1,000
 ITEM NO *****
 Lot No. *****
 E.Code. TB**12

2014/01/17
MADE IN JAPAN
JAE Japan Aviation Electronics Industry, Ltd.
0CF-C-0676(12011)/JAPS-9006-2

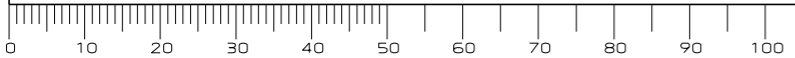
版数 VER.	年月日 DATE	CN NO.	変更内容 DESCRIPTION	製図 DR.	担当 CHK.	査閲 APPD.	承認 APPD.
2	30.May.2014	009317	REVIESED ARTICLE LABEL	M.SAITOU	N.UCHIYAMA	---	T.KUDOU
3	30.Jun.2014	010228	CHANGE CARRIER TAPE MATERIAL AND THICKNESS	---	N.UCHIYAMA	---	T.KUDOU



4	PAPER REEL	---	PAPER	---	---	---	---
3	COVER TAPE	---	PET.	---	---	---	---
2	CARRIER TAPE	---	POLYSTYRENE	---	---	---	---
1	CONNECTOR	1000	---	---	---	---	IL-WX-*P*-VF-*E SJ037729(NOTE3)
符号 NO.	名称 DESCRIPTION	個数 QTY.	材料 MATERIAL	仕上 FINISH	備考 REMARKS		
仕様書(SPECIFICATION)		第1版(ORIGINAL DATE) 3.Mar.2003		尺度(SCALE)	シリーズ(SERIES) IL-WX	日本航空電子工業株式会社 JAPAN AVIATION ELECTRONICS INDUSTRY, LTD.	
一般公差(GENERAL TOLERANCE)		製図 DR. H.SAKURADA		名称(TITLE) IL-WX-*P*-VF -*E1000E		図面番号(DRAWING NO.) SJ037735	
寸法(DIMENSION)		担当 CHK. T.MORITAKE		質量(MASS)		版数 (VER.) 3	
. ±0.8		査閲 APPD.		---			
.X ±0.4		承認 APPD. T.MORINO		---			
.XX ±0.1				---			
.XXX ±				---			
		単位(UNIT): mm		---			

WISDOM承認 2014/06/27

DCF-C-212H(12.08)



Mouser Electronics

Authorized Distributor

Click to View Pricing, Inventory, Delivery & Lifecycle Information:

[JAE Electronics:](#)

[IL-WX-36PB-VF-B-E1000E](#)



Компания «ЭлектроПласт» предлагает заключение долгосрочных отношений при поставках импортных электронных компонентов на взаимовыгодных условиях!

Наши преимущества:

- Оперативные поставки широкого спектра электронных компонентов отечественного и импортного производства напрямую от производителей и с крупнейших мировых складов;
- Поставка более 17-ти миллионов наименований электронных компонентов;
- Поставка сложных, дефицитных, либо снятых с производства позиций;
- Оперативные сроки поставки под заказ (от 5 рабочих дней);
- Экспресс доставка в любую точку России;
- Техническая поддержка проекта, помощь в подборе аналогов, поставка прототипов;
- Система менеджмента качества сертифицирована по Международному стандарту ISO 9001;
- Лицензия ФСБ на осуществление работ с использованием сведений, составляющих государственную тайну;
- Поставка специализированных компонентов (Xilinx, Altera, Analog Devices, Intersil, Interpoint, Microsemi, Aeroflex, Peregrine, Syfer, Eurofarad, Texas Instrument, Miteq, Cobham, E2V, MA-COM, Hittite, Mini-Circuits, General Dynamics и др.);

Помимо этого, одним из направлений компании «ЭлектроПласт» является направление «Источники питания». Мы предлагаем Вам помощь Конструкторского отдела:

- Подбор оптимального решения, техническое обоснование при выборе компонента;
- Подбор аналогов;
- Консультации по применению компонента;
- Поставка образцов и прототипов;
- Техническая поддержка проекта;
- Защита от снятия компонента с производства.



Как с нами связаться

Телефон: 8 (812) 309 58 32 (многоканальный)

Факс: 8 (812) 320-02-42

Электронная почта: org@eplast1.ru

Адрес: 198099, г. Санкт-Петербург, ул. Калинина, дом 2, корпус 4, литера А.