

## Platinum Resistance Temperature Detector

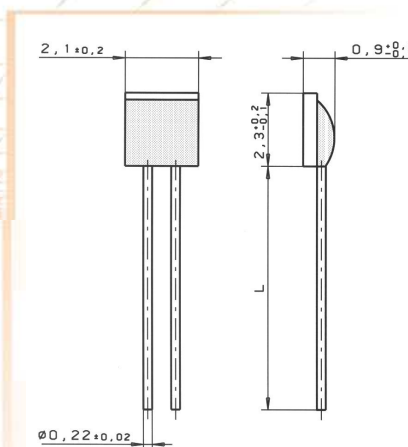
## LN 222

L series PRTDs are designed for large volume applications where long term stability, interchangeability and accuracy over a large temperature range are vital. Typical applications are Automotive, White goods, HVAC, Energy management, Medical and Industrial equipment.

| Nominal Resistance R0 | Tolerance<br>DIN EN 60751<br>1996-07 | Tolerance<br>DIN EN 60751<br>2009-05 | Order Number<br>Plastic Bag |
|-----------------------|--------------------------------------|--------------------------------------|-----------------------------|
| 100 Ohm at 0°C        | Class A                              | F 0,15                               | 32 207 771                  |
|                       | Class B                              | F 0,3                                | 32 207 770                  |
| 1000 Ohm at 0°C       | Class A                              | F 0,15                               | 32 207 773                  |
|                       | Class B                              | F 0,3                                | 32 207 772                  |

The measuring point for the nominal resistance is defined at 8mm from the end of the sensor body.

|                                 |  |  |
|---------------------------------|--|--|
| <b>Specification</b>            | DIN EN 60751 (according to IEC 751)  |  |
| <b>Temperature range</b>        | -50°C to +400°C (continuous operation)<br>Tolerance Class B: -50°C to +400°C<br>Tolerance Class A: -50°C to +300°C |  |
| <b>Temperature coefficient</b>  | TCR = 3850 ppm/K   |  |
| <b>Leads</b>                    | Ni- silvercoated<br>Recommend connection technology:<br>Soft soldering and Crimping                                |  |
| <b>Lead lengths (L)</b>         | 10mm ±1mm  |  |
| <b>Vibration resistance</b>     | at least 40g acceleration at 10 to 2000 Hz,<br>depends on installation   |  |
| <b>Shock resistance</b>         | at least 100g acceleration with 8ms half sine<br>wave, depends on installation                                     |  |
| <b>Environmental conditions</b> | unhoused for dry environments only   |  |
| <b>Insulation resistance</b>    | > 100 MΩ at 20°C; > 2 MΩ at 400°C  |  |
| <b>Self heating</b>             | 0.4 K/mW at 0°C  |  |
| <b>Response time</b>            | water current (v= 0.4m/s):   | t <sub>0,5</sub> = 0.05s<br>t <sub>0,9</sub> = 0.15s |
|                                 | air stream (v= 2m/s):  | t <sub>0,5</sub> = 3.0s<br>t <sub>0,9</sub> = 10.0s  |
| <b>Measuring current</b>        | 100Ω: 0.3 to 1.0mA<br>1000Ω: 0.1 to 0.3mA<br>(self heating has to be considered)                                   |  |
| <b>Note</b>                     | Other tolerances, values of resistance and wire<br>lengths are available on request.                               |  |



We reserve the right to make alterations and technical data printed. All technical data serves as a guideline and does not guarantee particular properties to any products.

### Heraeus Sensor Technology USA

1901 Route 130  
North Brunswick, NJ 08902  
Phone 732-940-4400 Fax 732-940-4445  
Email [info.hst-us@heraeus.com](mailto:info.hst-us@heraeus.com)  
<http://heraeus-sensor-technology-us.com>

Name of document: 30.910.062 Index A  
Status: 08/2012



Компания «ЭлектроПласт» предлагает заключение долгосрочных отношений при поставках импортных электронных компонентов на взаимовыгодных условиях!

Наши преимущества:

- Оперативные поставки широкого спектра электронных компонентов отечественного и импортного производства напрямую от производителей и с крупнейших мировых складов;
- Поставка более 17-ти миллионов наименований электронных компонентов;
- Поставка сложных, дефицитных, либо снятых с производства позиций;
- Оперативные сроки поставки под заказ (от 5 рабочих дней);
- Экспресс доставка в любую точку России;
- Техническая поддержка проекта, помощь в подборе аналогов, поставка прототипов;
- Система менеджмента качества сертифицирована по Международному стандарту ISO 9001;
- Лицензия ФСБ на осуществление работ с использованием сведений, составляющих государственную тайну;
- Поставка специализированных компонентов (Xilinx, Altera, Analog Devices, Intersil, Interpoint, Microsemi, Aeroflex, Peregrine, Syfer, Eurofarad, Texas Instrument, Miteq, Cobham, E2V, MA-COM, Hittite, Mini-Circuits, General Dynamics и др.);

Помимо этого, одним из направлений компании «ЭлектроПласт» является направление «Источники питания». Мы предлагаем Вам помощь Конструкторского отдела:

- Подбор оптимального решения, техническое обоснование при выборе компонента;
- Подбор аналогов;
- Консультации по применению компонента;
- Поставка образцов и прототипов;
- Техническая поддержка проекта;
- Защита от снятия компонента с производства.



#### Как с нами связаться

**Телефон:** 8 (812) 309 58 32 (многоканальный)

**Факс:** 8 (812) 320-02-42

**Электронная почта:** [org@eplast1.ru](mailto:org@eplast1.ru)

**Адрес:** 198099, г. Санкт-Петербург, ул. Калинина, дом 2, корпус 4, литера А.