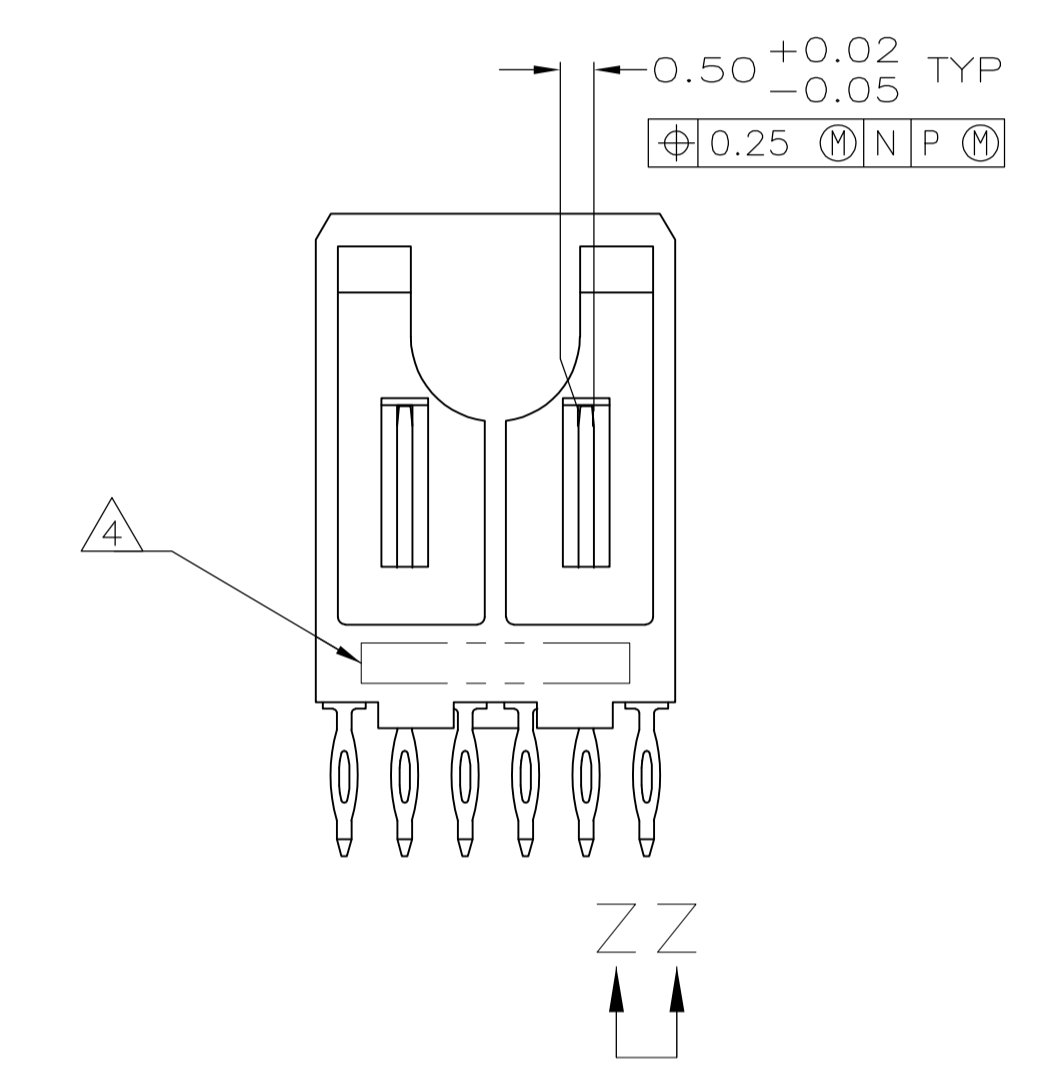
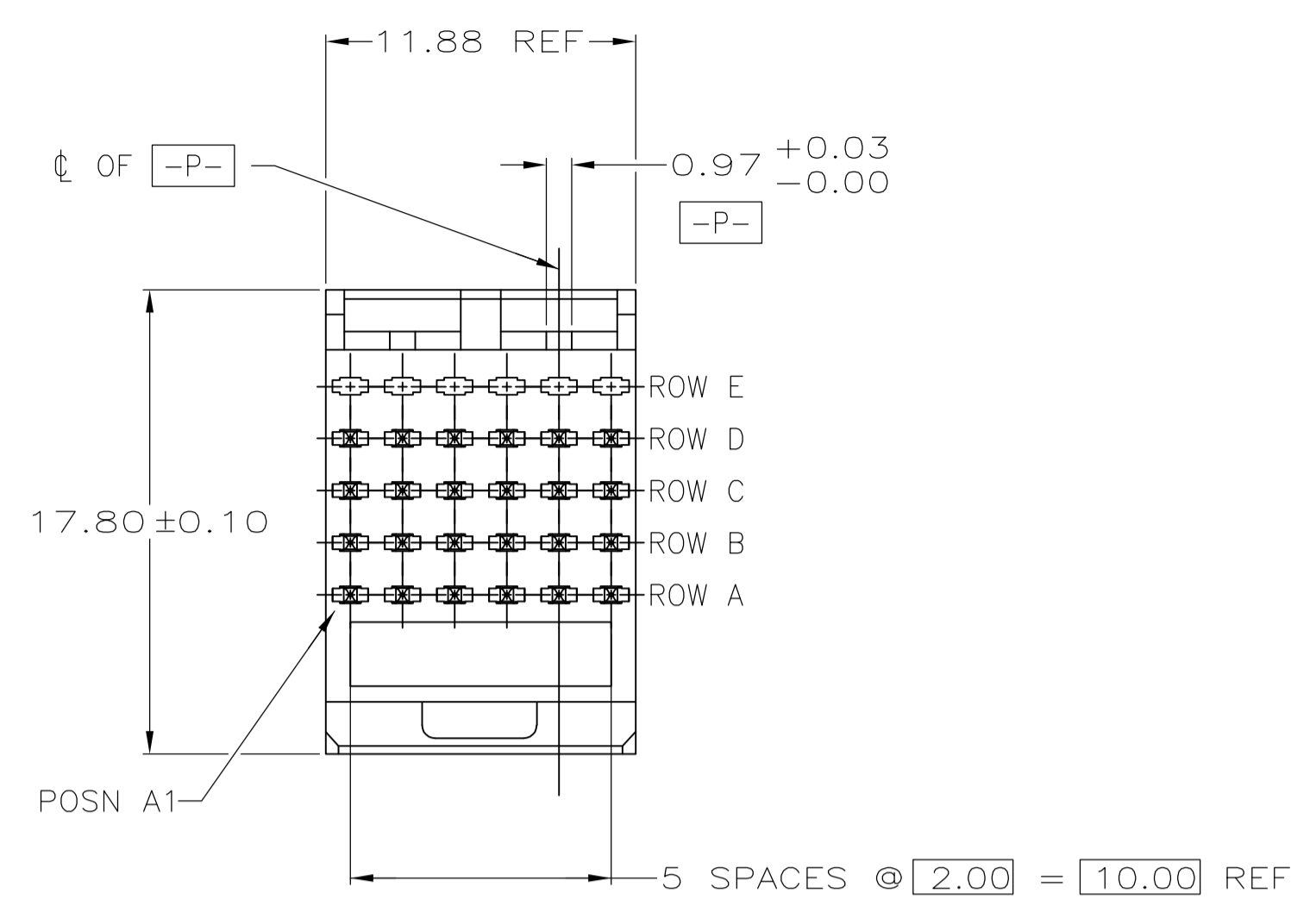
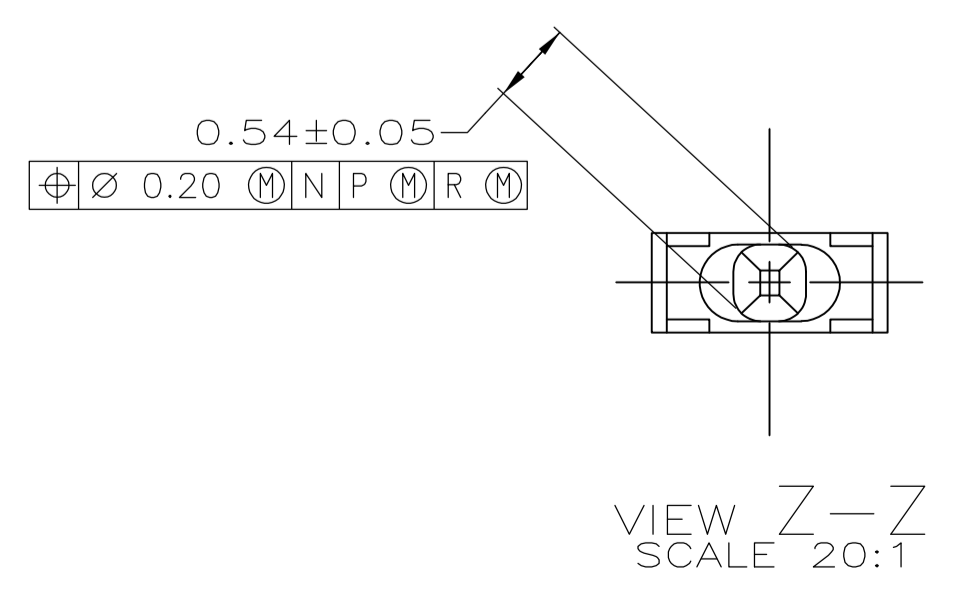
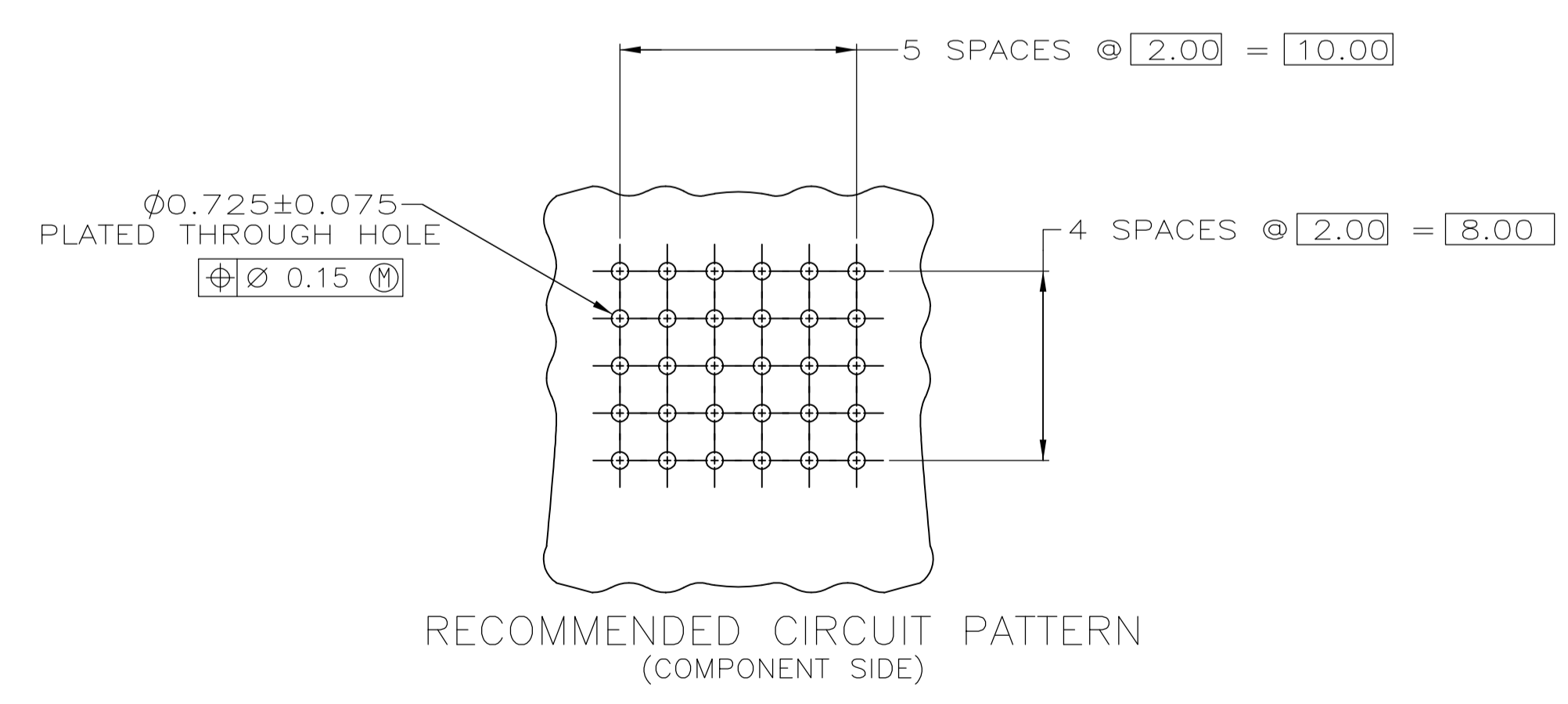
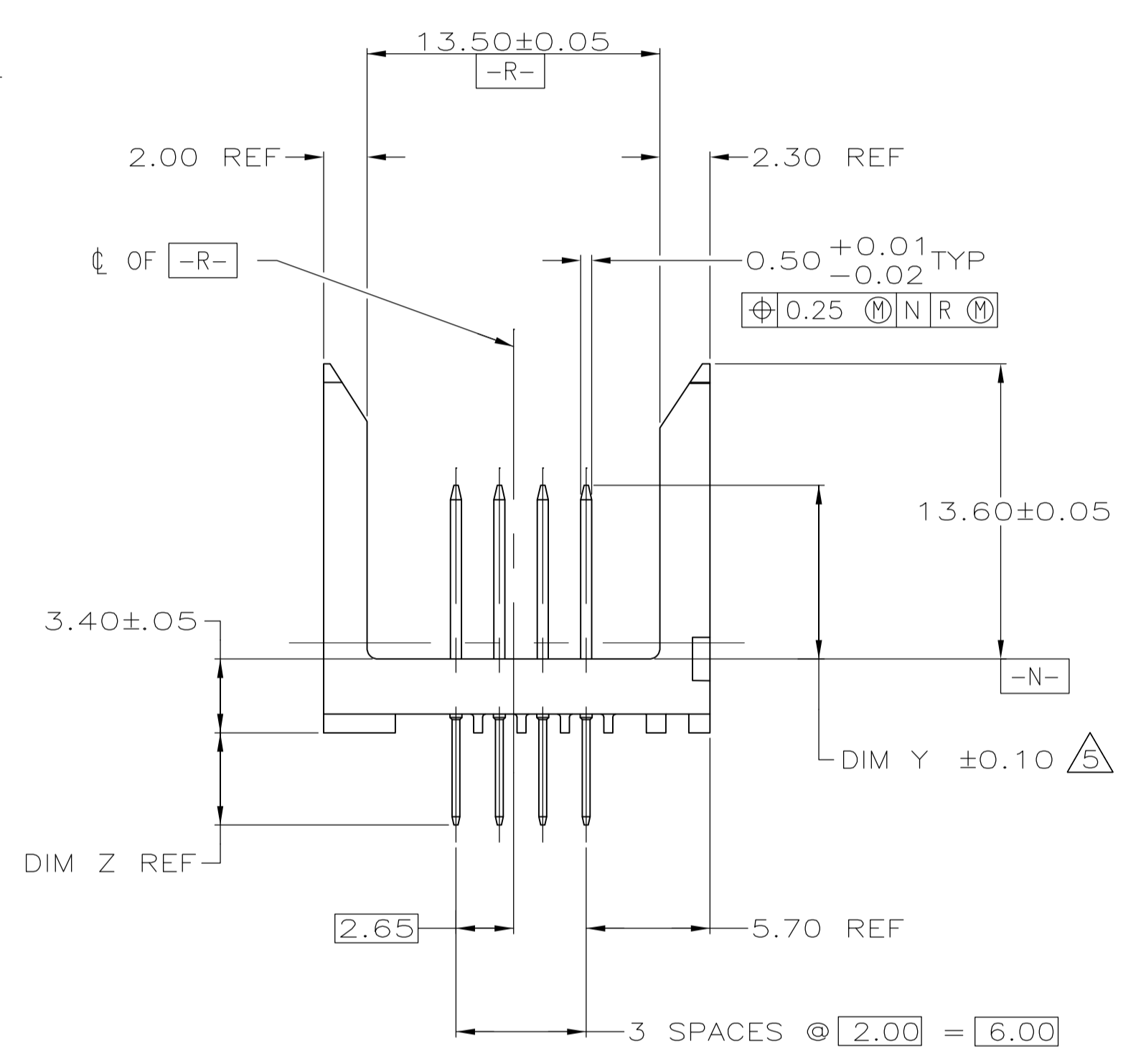


REVISONS		DATE	DMN	APVD
B4	REVISED PER ECR-08-032448	19DEC2008	S.W	S.Y
B5	REVISED PER ECO-09-024606	30OCT09	KK	AEG
C	ECR-12-008098	08MAY12	WC	AC



5223080-1 AS SHOWN



- 1 HOUSING MATERIAL: LIQUID CRYSTAL POLYMER.  
COLOR: NATURAL.
- 2 CONTACT MATERIAL: PHOSPHOR BRONZE.
- 3 CONTACT FINISH:  
UNDERPLATE (ENTIRE CONTACT):  
0.00127 MIN NICKEL PER SAE-AMS-QQ-N-290  
ON MATING SURFACES:  
CONFORMS TO ALL TESTING SPECIFIED FOR TELCORDIA  
UNCONTROLLED ENVIRONMENT.  
ON LEADS:  
0.0006 MIN MATTE TIN PER ASTM B 545 OVER UNDERPLATE.  
LUBRICATION (MIN MATING SURFACES):  
SURFACE CONDITIONER AFTER PLATING.
- 4 PART MARKING, LOCATED APPROXIMATELY AS SHOWN.
- 5 DIMENSION APPLIES WHEN SEATED ON PRINTED CIRCUIT BOARD.
- 6 SEE RESTRICTED CUSTOMER DRAWING 2-5223080-0
- 7 SEE RESTRICTED CUSTOMER DRAWING 2-5223080-1
- 8 OBSOLETE PARTS: OBSOLETE CIS STREAMLINING PER D.RENAUD/D.SINISI

FINISH	PART NUMBER
3	7-5223080-0
3	6-5223080-9
3	6-5223080-8
3	6-5223080-7
3	6-5223080-0
3	5-5223080-8
3	5-5223080-7
3	5-5223080-6
3	5-5223080-3
3	4-5223080-8
3	4-5223080-7
3	4-5223080-3
3	4-5223080-2
3	4-5223080-1
3	4-5223080-0
3	3-5223080-9
3	3-5223080-8
3	3-5223080-7
3	3-5223080-4
3	3-5223080-3
3	3-5223080-2
3	2-5223080-8
3	2-5223080-7
3	2-5223080-1
3	2-5223080-0
3	1-5223080-7
3	1-5223080-5
3	1-5223080-4
3	1-5223080-3
3	1-5223080-2
3	1-5223080-1
3	1-5223080-0
3	5223080-9
3	5223080-8
3	5223080-7
3	5223080-6
3	5223080-5
3	5223080-4
3	5223080-3
3	5223080-2
3	5223080-1

THIS DRAWING IS A CONTROLLED DOCUMENT.

DIMENSIONS: mm	TOLERANCES UNLESS OTHERWISE SPECIFIED:	0 PLC ± -	1 PLC ± -	2 PLC ± 0.13	3 PLC ± -	4 PLC ± -	ANGLES ± -
----------------	----------------------------------------	-----------	-----------	--------------	-----------	-----------	------------

MATERIAL: 1 2 3 FINISH: 3

THIS DRAWING IS A CONTROLLED DOCUMENT. DIN B MCMMASTER 130EC04. Tyco Electronics Corporation. Shanghai, P.R.China, 200233.

APVD: R WERTZ 130EC04 NAME: PIN ASSEMBLY, Z-PACK 2mm FB, SIGNAL, VERTICAL, 5 ROW, 30 POSITION, SEQUENCED, WITH PRESS FIT LEADS.

SIZE: A1 CAGE CODE: 00779 DRAWING NO: 5223080 RESTRICTED TO: 1

WEIGHT: -

CUSTOMER DRAWING SCALE: 4:1 SHEET: 1 OF 2 REV: C

Table with columns: NO CONTACT, NO CONTACT. Rows: GG, DA, DB, WW, A, PP, S, M, MM, J, VV, Y, X, E, T, N, UU, SS, CONTACT LETTER, DIM Y, DIM Z.

Table with columns: D, E, E, E, E, E. Row: D, C, B, A, ROW 1-6. 5223080-5 LOAD CHART OBSOLETE.

Table with columns: E, SUPERSEDED BY 1-5223080-6, E. Row: D, C, B, A, ROW 1-6. 1-5223080-1 CONTACT LOAD CHART.

Table with columns: E, E, E, E, E, E, E. Row: D, C, B, A, ROW 1-6. 1-5223080-7 CONTACT LOAD CHART.

Table with columns: E, T, E, N, N, E, T, E. Row: D, C, B, A, ROW 1-6. 3-5223080-7 LOAD CHART OBSOLETE.

Table with columns: E, J, J, J, J, J, E, J, E. Row: D, C, B, A, ROW 1-6. 4-5223080-7 CONTACT LOAD CHART.

Table with columns: E, N, N, N, N, N, N, E. Row: D, C, B, A, ROW 1-6. 6-5223080-0 CONTACT LOAD CHART.

Table with columns: E, X, X, V, X, V, X, E. Row: D, C, B, A, ROW 1-6. 5223080-6 CONTACT LOAD CHART.

Table with columns: E, SUPERSEDED BY 1-5223080-7, E. Row: D, C, B, A, ROW 1-6. 1-5223080-2 CONTACT LOAD CHART.

Table with columns: E, N, E, E, E, E, E, E. Row: D, C, B, A, ROW 1-6. 2-5223080-7 CONTACT LOAD CHART.

Table with columns: E, E, E, E, E, E, T, E. Row: D, C, B, A, ROW 1-6. 3-5223080-8 LOAD CHART OBSOLETE.

Table with columns: E, A, E, E, E, E, E, E. Row: D, C, B, A, ROW 1-6. 4-5223080-8 CONTACT LOAD CHART.

Table with columns: E, G, G, G, G, G, G, G, E. Row: D, C, B, A, ROW 1-6. 6-5223080-7 CONTACT LOAD CHART.

Table with columns: E, X, X, X, X, E. Row: D, C, B, A, ROW 1-6. 5223080-7 CONTACT LOAD CHART.

Table with columns: E, J, A, A, A, A, A, E. Row: D, C, B, A, ROW 1-6. 1-5223080-3 LOAD CHART OBSOLETE.

Table with columns: E, E, E, N, E, E, E. Row: D, C, B, A, ROW 1-6. 2-5223080-8 CONTACT LOAD CHART.

Table with columns: E, S, S, U, Y, Y, U, S, S, E. Row: D, C, B, A, ROW 1-6. 4-5223080-0 LOAD CHART OBSOLETE.

Table with columns: E, E, E, E, E, N, N, E. Row: D, C, B, A, ROW 1-6. 5-5223080-3 CONTACT LOAD CHART.

Table with columns: E, E, E, J, E, E, E, E. Row: D, C, B, A, ROW 1-6. 6-5223080-8 CONTACT LOAD CHART.

Table with columns: E, N, N, N, N, N, N, E. Row: D, C, B, A, ROW 1-6. 5223080-4 CONTACT LOAD CHART.

Table with columns: E, M, M, M, M, M, M, M, E. Row: D, C, B, A, ROW 1-6. 5223080-8 CONTACT LOAD CHART.

Table with columns: E, A, A, A, A, A, A, E. Row: D, C, B, A, ROW 1-6. 1-5223080-4 CONTACT LOAD CHART.

Table with columns: E, E, E, E, A, E, E, E. Row: D, C, B, A, ROW 1-6. 3-5223080-2 LOAD CHART OBSOLETE.

Table with columns: E, E, E, E, E, E, E, E. Row: D, C, B, A, ROW 1-6. 4-5223080-1 CONTACT LOAD CHART.

Table with columns: E, SUPERSEDED BY 5-1705988-6, E. Row: D, C, B, A, ROW 1-6. 5-5223080-6 CONTACT LOAD CHART.

Table with columns: E, E, E, E, E, E, E, E. Row: D, C, B, A, ROW 1-6. 6-5223080-9 CONTACT LOAD CHART.

Table with columns: E, E, E, E, E, E, E. Row: D, C, B, A, ROW 1-6. 5223080-2 CONTACT LOAD CHART.

Table with columns: E, P, P, P, P, P, P, P, E. Row: D, C, B, A, ROW 1-6. 5223080-9 CONTACT LOAD CHART.

Table with columns: E, E, E, E, E, E, E, E. Row: D, C, B, A, ROW 1-6. 1-5223080-5 CONTACT LOAD CHART.

Table with columns: E, E, E, E, E, A, A, E. Row: D, C, B, A, ROW 1-6. 3-5223080-3 LOAD CHART OBSOLETE.

Table with columns: E, E, E, E, E, E, N, E. Row: D, C, B, A, ROW 1-6. 4-5223080-2 CONTACT LOAD CHART.

Table with columns: E, SUPERSEDED BY 5-1705988-7, E. Row: D, C, B, A, ROW 1-6. 5-5223080-7 CONTACT LOAD CHART.

Table with columns: E, S, S, S, S, S, S, S, S, E. Row: D, C, B, A, ROW 1-6. 7-5223080-0 LOAD CHART OBSOLETE.

Table with columns: E, E, E, E, E, E, E. Row: D, C, B, A, ROW 1-6. 5223080-3 CONTACT LOAD CHART.

Table with columns: E, N, N, N, N, N, N, E. Row: D, C, B, A, ROW 1-6. 1-5223080-0 CONTACT LOAD CHART.

Table with columns: E, E, E, N, E, N, E, E. Row: D, C, B, A, ROW 1-6. 1-5223080-6 CONTACT LOAD CHART.

Table with columns: E, E, A, E, E, A, A, E. Row: D, C, B, A, ROW 1-6. 3-5223080-4 LOAD CHART OBSOLETE.

Table with columns: E, E, A, E, E, A, A, E. Row: D, C, B, A, ROW 1-6. 4-5223080-3 CONTACT LOAD CHART.

Table with columns: E, SUPERSEDED BY 5-1705988-8, E. Row: D, C, B, A, ROW 1-6. 5-5223080-8 CONTACT LOAD CHART.

Table with columns: E, J, J, J, J, J, J, E. Row: D, C, B, A, ROW 1-6. 5223080-4 CONTACT LOAD CHART.

Technical drawing footer containing: THIS DRAWING IS A CONTROLLED DOCUMENT, DIMENSIONS, TOLERANCES, MATERIAL, FINISH, WEIGHT, SCALE 4:1, SHEET 2 OF 2, REV C.



Компания «ЭлектроПласт» предлагает заключение долгосрочных отношений при поставках импортных электронных компонентов на взаимовыгодных условиях!

Наши преимущества:

- Оперативные поставки широкого спектра электронных компонентов отечественного и импортного производства напрямую от производителей и с крупнейших мировых складов;
- Поставка более 17-ти миллионов наименований электронных компонентов;
- Поставка сложных, дефицитных, либо снятых с производства позиций;
- Оперативные сроки поставки под заказ (от 5 рабочих дней);
- Экспресс доставка в любую точку России;
- Техническая поддержка проекта, помощь в подборе аналогов, поставка прототипов;
- Система менеджмента качества сертифицирована по Международному стандарту ISO 9001;
- Лицензия ФСБ на осуществление работ с использованием сведений, составляющих государственную тайну;
- Поставка специализированных компонентов (Xilinx, Altera, Analog Devices, Intersil, Interpoint, Microsemi, Aeroflex, Peregrine, Syfer, Eurofarad, Texas Instrument, Miteq, Cobham, E2V, MA-COM, Hittite, Mini-Circuits, General Dynamics и др.);

Помимо этого, одним из направлений компании «ЭлектроПласт» является направление «Источники питания». Мы предлагаем Вам помощь Конструкторского отдела:

- Подбор оптимального решения, техническое обоснование при выборе компонента;
- Подбор аналогов;
- Консультации по применению компонента;
- Поставка образцов и прототипов;
- Техническая поддержка проекта;
- Защита от снятия компонента с производства.



#### Как с нами связаться

**Телефон:** 8 (812) 309 58 32 (многоканальный)

**Факс:** 8 (812) 320-02-42

**Электронная почта:** [org@eplast1.ru](mailto:org@eplast1.ru)

**Адрес:** 198099, г. Санкт-Петербург, ул. Калинина, дом 2, корпус 4, литера А.