

4

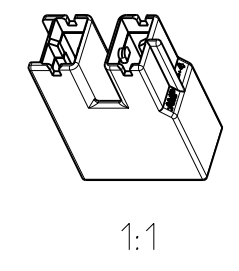
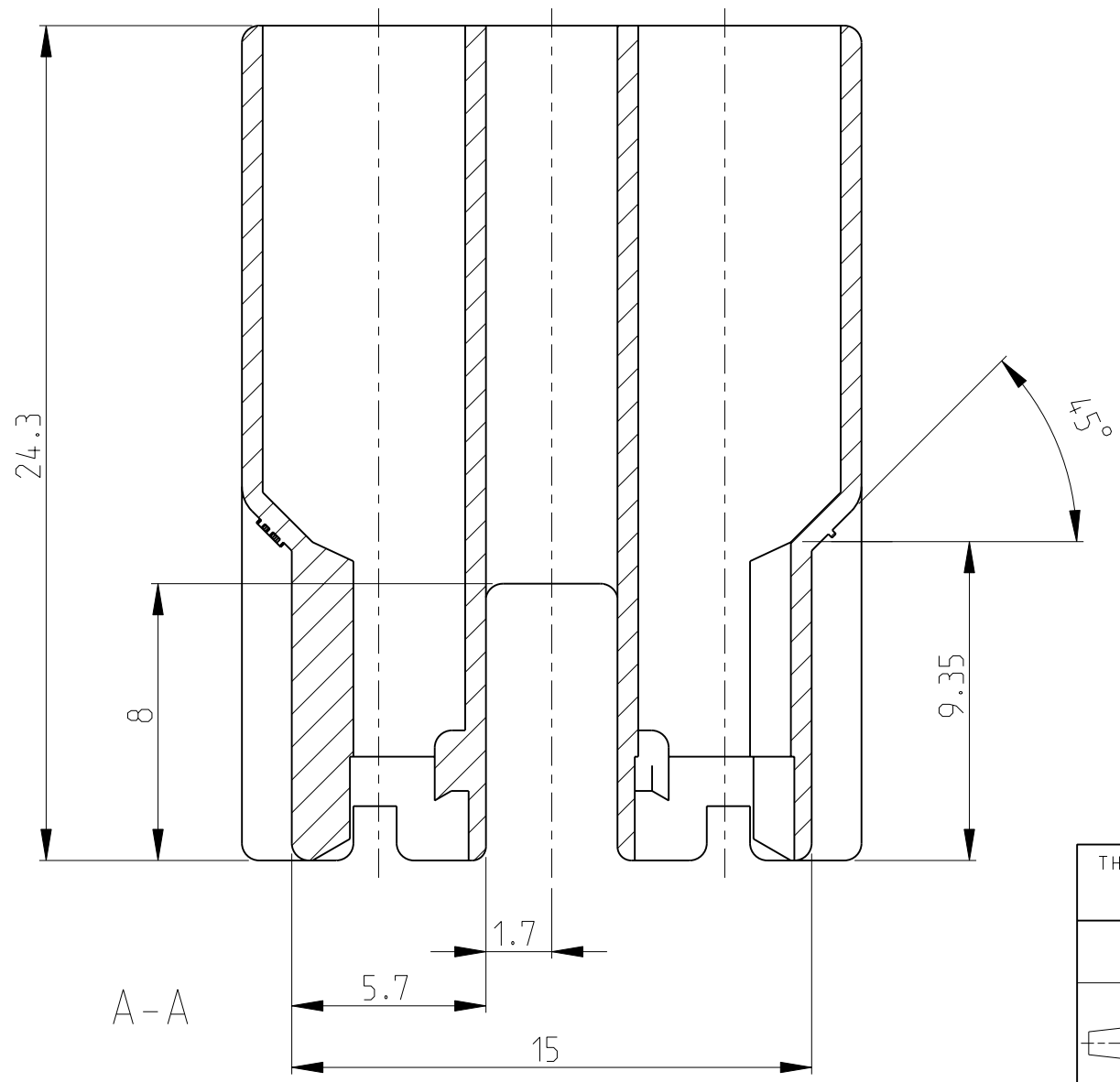
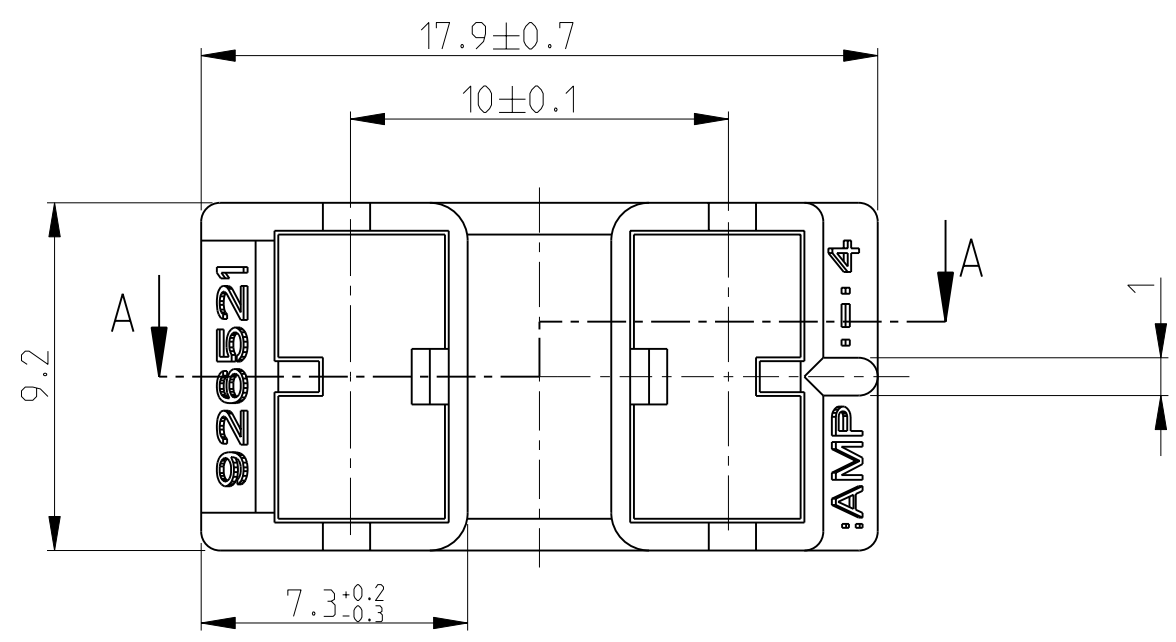
3

2


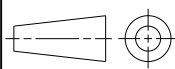
1

THIS DRAWING IS UNPUBLISHED. RELEASED FOR PUBLICATION 2003
 © COPYRIGHT 2003 ALL RIGHTS RESERVED.

LOC	DIST	REVISIONS					
		P	LTR	DESCRIPTION	DATE	DWN	APVD
A1	-		L	NEW CAD DRAWING CREATED	21SEP2004	Abr	C.G.
			L1	1-926521-2 ADDED	08FEB2006	Abr	Goep
			L2	ECR-10-026307	16JUN2011	KK	HMR



COLOUR	MATERIAL	PART NUMBER	REV
BLACK	PA 6.6 (V-0)	1-926521-2	A
BLACK	PA 6.6 HS-LC	1-926521-1	B
BROWN RAL 8003	PA 6.6	0-926521-9	L
WHITE RAL 9001	PA 6.6	0-926521-8	L
BLUE RAL 5012	PA 6.6	0-926521-7	L
YELLOW RAL 1018	PA 6.6	0-926521-6	L
GREY RAL 7037	PA 6.6	0-926521-5	L
RED RAL 3000	PA 6.6	0-926521-4	L
GREEN RAL 6011	PA 6.6	0-926521-3	L
BLACK	PA 6.6	0-926521-2	L
NATURAL	PA 6.6	0-926521-1	L

THIS DRAWING IS A CONTROLLED DOCUMENT.		DWN 21SEP2004 Abraham.G.	 TE Connectivity		
DIMENSIONS: mm		CHK 22SEP2004 Göppel.C.			
TOLERANCES UNLESS OTHERWISE SPECIFIED:		APVD 23SEP2004 Bleicher.M.	NAME 2 pol. Pos.Lock Gehaeuse H-Form 2 POS: POS.LOCK HOUSING H-TYPE		
 0 PLC ±0.2 1 PLC ±0.2 2 PLC ±0.2 3 PLC ±0.2 4 PLC ±0.2 ANGLES ±1°		PRODUCT SPEC -	RESTRICTED TO -		
MATERIAL -		APPLICATION SPEC -	SIZE A3	CAGE CODE 00779	DRAWING NO ©-926521
FINISH -		WEIGHT 1.15 g	SCALE 5:1		SHEET 1 OF 1
		CUSTOMER DRAWING	REV L2		



Компания «ЭлектроПласт» предлагает заключение долгосрочных отношений при поставках импортных электронных компонентов на взаимовыгодных условиях!

Наши преимущества:

- Оперативные поставки широкого спектра электронных компонентов отечественного и импортного производства напрямую от производителей и с крупнейших мировых складов;
- Поставка более 17-ти миллионов наименований электронных компонентов;
- Поставка сложных, дефицитных, либо снятых с производства позиций;
- Оперативные сроки поставки под заказ (от 5 рабочих дней);
- Экспресс доставка в любую точку России;
- Техническая поддержка проекта, помощь в подборе аналогов, поставка прототипов;
- Система менеджмента качества сертифицирована по Международному стандарту ISO 9001;
- Лицензия ФСБ на осуществление работ с использованием сведений, составляющих государственную тайну;
- Поставка специализированных компонентов (Xilinx, Altera, Analog Devices, Intersil, Interpoint, Microsemi, Aeroflex, Peregrine, Syfer, Eurofarad, Texas Instrument, Miteq, Cobham, E2V, MA-COM, Hittite, Mini-Circuits, General Dynamics и др.);

Помимо этого, одним из направлений компании «ЭлектроПласт» является направление «Источники питания». Мы предлагаем Вам помощь Конструкторского отдела:

- Подбор оптимального решения, техническое обоснование при выборе компонента;
- Подбор аналогов;
- Консультации по применению компонента;
- Поставка образцов и прототипов;
- Техническая поддержка проекта;
- Защита от снятия компонента с производства.



Как с нами связаться

Телефон: 8 (812) 309 58 32 (многоканальный)

Факс: 8 (812) 320-02-42

Электронная почта: org@eplast1.ru

Адрес: 198099, г. Санкт-Петербург, ул. Калинина, дом 2, корпус 4, литера А.