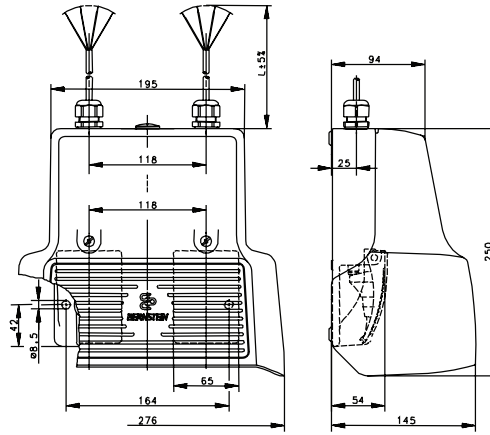
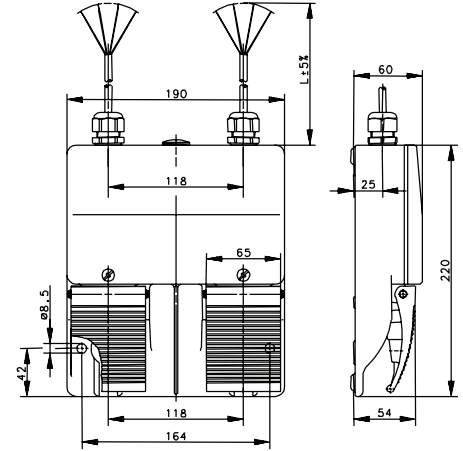


## F2 Series Double Pedal Foot Switches

**F2 UN**



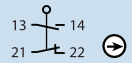
**F2**



6.5' (2 meter) connection cable

-  
-

**609.6198.022**  
F2-SU1Z/SU1Z EX -2M-



16.4' (5 meter) connection cable

**609.6197.029**  
F2-SU1Z/SU1Z EX UN -5M-



-  
-

29.5' (9 meter) connection cable

-  
-

-  
-

**EX Certification**

II 2 G EEx d IIC T6

II 2 G EEx d IIC T6

### Technical Information

|                            |  |  |
|----------------------------|--|--|
| Maximum Switching Voltage  | 230V   | 230V   |
| Maximum Switching Amperage | 5A   | 5A   |
| B10d                       | 4 Million                                    | 4 Million                                    |
| Mechanical Service Life    | 2 x 10 <sup>6</sup>                          | 2 x 10 <sup>6</sup>                          |
| Switching Frequency        | ≤ 50/min                                     | ≤ 50/min                                     |
| Operating Temperature      | -20 °C to +65 °C                             | -20 °C to +65 °C                             |
| Protection Rating          | IP66 / IP67                                  | IP66 / IP67                                  |
| Utilization Category       | AC 15, 240 V / 3 A;<br>DC 13, 250 V / 0.27 A | AC 15, 240 V / 3 A;<br>DC 13, 250 V / 0.27 A |
| Rate Insulation Voltage    | 250VAC                                       | 250VAC                                       |

Drawing dimensions in mm



Компания «ЭлектроПласт» предлагает заключение долгосрочных отношений при поставках импортных электронных компонентов на взаимовыгодных условиях!

Наши преимущества:

- Оперативные поставки широкого спектра электронных компонентов отечественного и импортного производства напрямую от производителей и с крупнейших мировых складов;
- Поставка более 17-ти миллионов наименований электронных компонентов;
- Поставка сложных, дефицитных, либо снятых с производства позиций;
- Оперативные сроки поставки под заказ (от 5 рабочих дней);
- Экспресс доставка в любую точку России;
- Техническая поддержка проекта, помощь в подборе аналогов, поставка прототипов;
- Система менеджмента качества сертифицирована по Международному стандарту ISO 9001;
- Лицензия ФСБ на осуществление работ с использованием сведений, составляющих государственную тайну;
- Поставка специализированных компонентов (Xilinx, Altera, Analog Devices, Intersil, Interpoint, Microsemi, Aeroflex, Peregrine, Syfer, Eurofarad, Texas Instrument, Miteq, Cobham, E2V, MA-COM, Hittite, Mini-Circuits, General Dynamics и др.);

Помимо этого, одним из направлений компании «ЭлектроПласт» является направление «Источники питания». Мы предлагаем Вам помощь Конструкторского отдела:

- Подбор оптимального решения, техническое обоснование при выборе компонента;
- Подбор аналогов;
- Консультации по применению компонента;
- Поставка образцов и прототипов;
- Техническая поддержка проекта;
- Защита от снятия компонента с производства.



#### Как с нами связаться

**Телефон:** 8 (812) 309 58 32 (многоканальный)

**Факс:** 8 (812) 320-02-42

**Электронная почта:** [org@eplast1.ru](mailto:org@eplast1.ru)

**Адрес:** 198099, г. Санкт-Петербург, ул. Калинина, дом 2, корпус 4, литера А.