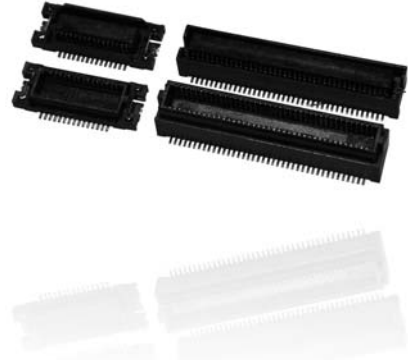


0.5mm Pitch  
Board to Board Connector

# 5046 5047 Series



シリーズ (Series)	5046 / 5047
基板間高さ (Stacking Height)	5046; 3.0/3.5/4.0/4.5mm 5047; 5.0/7.0mm
極間隔 (Pitch)	0.5mm
極数 (No. of Positions)	5046; 20 to 120 Pos. 5047; 20 to 100 Pos.
定格電流 (Rated Current)	DC 0.4A/Contact
定格電圧 (Rated Voltage)	DC 50V/Contact
耐電圧 (D. W. Voltage)	AC 500Vrms/min.
コンタクト材質 (Contact Material)	銅合金 (Copper alloy)
インシュレータ材質 (Insulator Material)	耐熱樹脂 (Heat-resistant plastic)
使用温度範囲 (Operating Temperature)	-25 to +85°C



#### ◆概要

5046 / 5047 シリーズは、嵌合時の基板間隔 3.0mm ~ 7.0mm に対応した基板対基板コネクタです。独自のコネクティングシステムを採用し、超小型ながらクリック感のある確実な嵌合、高信頼性を可能にしました。自動実装に対応する設計構造、エンボステープ入りでお届けします。また、吸着テープ付仕様の選択も可能です。

#### ◆特長

- (1) 嵌合部のこじりに強い設計構造で、自然落下時の衝撃にも大きな信頼性を実現しています。
- (2) 800 もしくは 1,000 個入りのエンボステープ梱包でお届けします。
- (3) 環境に優しい RoHS 指令対応品です。

#### ◆Outline

The 5046 and 5047 Series are stacking heights range from 3.0mm to 7.0mm. These series feature Kyocera Connector Products' original receptacle contacts, realizing secure mating with a fine "click" feeling and high reliability. Designed for automatic mounting machines, packaged in tape and reel.

#### ◆Features

- (1) Designed to have the strong resistance against torque forces on mating area to achieve the high reliability in the natural fall shock.
- (2) Packaged in tape and reel: 800 or 1,000 pieces/reel.
- (3) RoHS compliant product.

本カタログには推奨めっきを掲載しております。めっき種類・仕様、ならびに生産対応可能極数については営業部にご確認願います。  
Recommended plating types are mentioned in this catalogue. For other plating types and their specifications, and available numbers of positions, please feel free to contact our sales department.

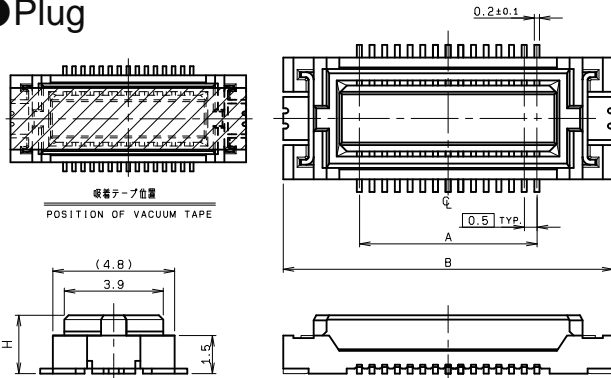
# 0.5mm Pitch 5046 Series



090A-1608-0  
092A-1608-0  
1070-1608-0  
086A-1608-0  
088A-1608-0  
091A-1608-0  
073A-1608-0

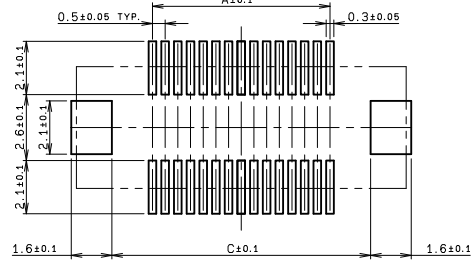
0.5mm ピッチ 嵌合高さ 3.0 ~ 4.5mm SMT 20 ~ 120 極  
0.5mm Pitch, Stacking Height=3.0 to 4.5mm, SMT, 20 to 120 positions

## ● Plug



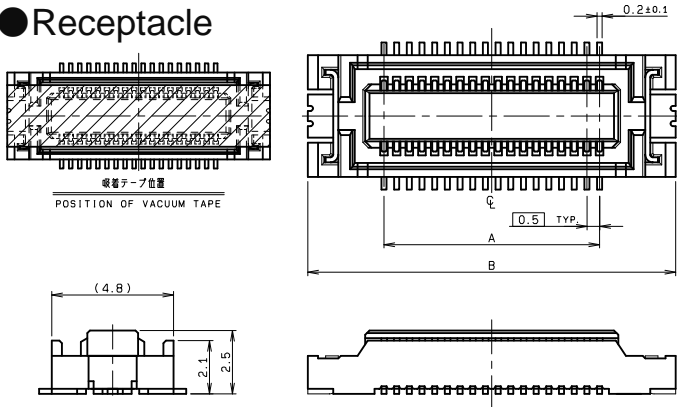
嵌合高さ Stacking Height	H
3.0mm type	2.3
3.5mm type	2.8
4.0mm type	3.3
4.5mm type	3.8

極数 NO. OF POS.	A	B	C
20	4.5	10.5	7.7
30	7.0	13.0	10.2
40	9.5	15.5	12.7
50	12.0	18.0	15.2
60	14.5	20.5	17.7
70	17.0	23.0	20.2
80	19.5	25.5	22.7
90	22.0	28.0	25.2
100	24.5	30.5	27.7
110	27.0	33.0	30.2
120	29.5	35.5	32.7

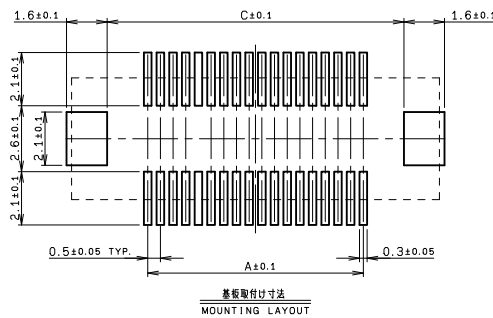


推奨基板取付け寸法  
MOUNTING LAYOUT

## ● Receptacle

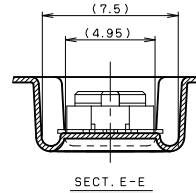
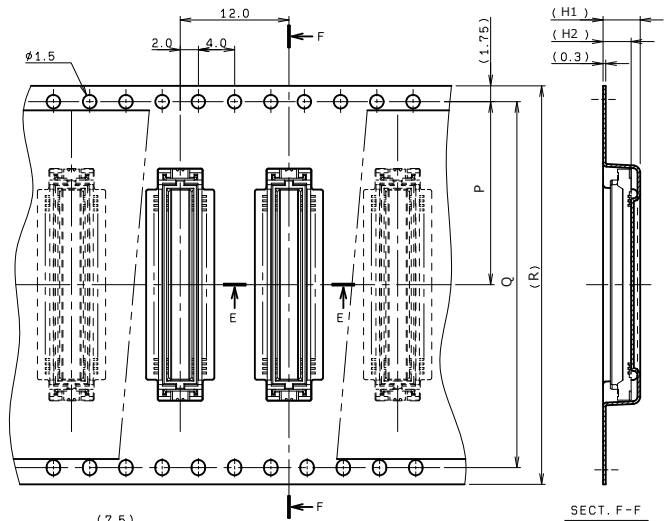


極数 NO. OF POS.	A	B	C
20	4.5	10.5	7.7
30	7.0	13.0	10.2
40	9.5	15.5	12.7
50	12.0	18.0	15.2
60	14.5	20.5	17.7
70	17.0	23.0	20.2
80	19.5	25.5	22.7
90	22.0	28.0	25.2
100	24.5	30.5	27.7
110	27.0	33.0	30.2
120	29.5	35.5	32.7



推奨取付け寸法  
MOUNTING LAYOUT

## ● Packaging



SECT. E-E

嵌合高さ Stacking Height	H1	H2
Plug(3.0mm)	4.1	3.1
Plug(3.5mm)	4.1	3.1
Plug(4.0mm)	5.1	4.1
Plug(4.5mm)	5.1	4.1
Receptacle	4.1	3.1

極数 NO. OF POS.	P	Q	R
20	14.2	28.4	32.0
30	14.2	28.4	32.0
40	14.2	28.4	32.0
50	14.2	28.4	32.0
60	14.2	28.4	32.0
70	20.2	40.4	44.0
80	20.2	40.4	44.0
90	20.2	40.4	44.0
100	20.2	40.4	44.0
110	26.2	52.4	56.0
120	26.2	52.4	56.0

## 注文コード/Ordering Code

Plug

Part No. 14 5046 XXX XXX 868+

極数 No. of Pos.

30: 嵌合高さ (Stacking Height) 3.0mm  
35: 嵌合高さ (Stacking Height) 3.5mm  
40: 嵌合高さ (Stacking Height) 4.0mm  
45: 嵌合高さ (Stacking Height) 4.5mm

1: 吸着テープ無 Without vacuum tape  
6: 吸着テープ付 With vacuum tape

Receptacle

Part No. 24 5046 XXX X00 868+

極数 No. of Pos.

1: 吸着テープ無 Without vacuum tape  
6: 吸着テープ付 With vacuum tape

RoHS 対応品  
RoHS Compliant Product

梱包数量: 1,000 個/リール  
PACKING QUANTITY: 1,000/Reel

本カタログには推奨めっきを掲載しております。めっき種類・仕様、ならびに生産対応可能極数については営業部にご確認願います。  
Recommended plating types are mentioned in this catalogue. For other plating types and their specifications, and available numbers of positions, please feel free to contact our sales department.



Компания «ЭлектроПласт» предлагает заключение долгосрочных отношений при поставках импортных электронных компонентов на взаимовыгодных условиях!

Наши преимущества:

- Оперативные поставки широкого спектра электронных компонентов отечественного и импортного производства напрямую от производителей и с крупнейших мировых складов;
- Поставка более 17-ти миллионов наименований электронных компонентов;
- Поставка сложных, дефицитных, либо снятых с производства позиций;
- Оперативные сроки поставки под заказ (от 5 рабочих дней);
- Экспресс доставка в любую точку России;
- Техническая поддержка проекта, помощь в подборе аналогов, поставка прототипов;
- Система менеджмента качества сертифицирована по Международному стандарту ISO 9001;
- Лицензия ФСБ на осуществление работ с использованием сведений, составляющих государственную тайну;
- Поставка специализированных компонентов (Xilinx, Altera, Analog Devices, Intersil, Interpoint, Microsemi, Aeroflex, Peregrine, Syfer, Eurofarad, Texas Instrument, Miteq, Cobham, E2V, MA-COM, Hittite, Mini-Circuits, General Dynamics и др.);

Помимо этого, одним из направлений компании «ЭлектроПласт» является направление «Источники питания». Мы предлагаем Вам помощь Конструкторского отдела:

- Подбор оптимального решения, техническое обоснование при выборе компонента;
- Подбор аналогов;
- Консультации по применению компонента;
- Поставка образцов и прототипов;
- Техническая поддержка проекта;
- Защита от снятия компонента с производства.



#### Как с нами связаться

**Телефон:** 8 (812) 309 58 32 (многоканальный)

**Факс:** 8 (812) 320-02-42

**Электронная почта:** [org@eplast1.ru](mailto:org@eplast1.ru)

**Адрес:** 198099, г. Санкт-Петербург, ул. Калинина, дом 2, корпус 4, литера А.