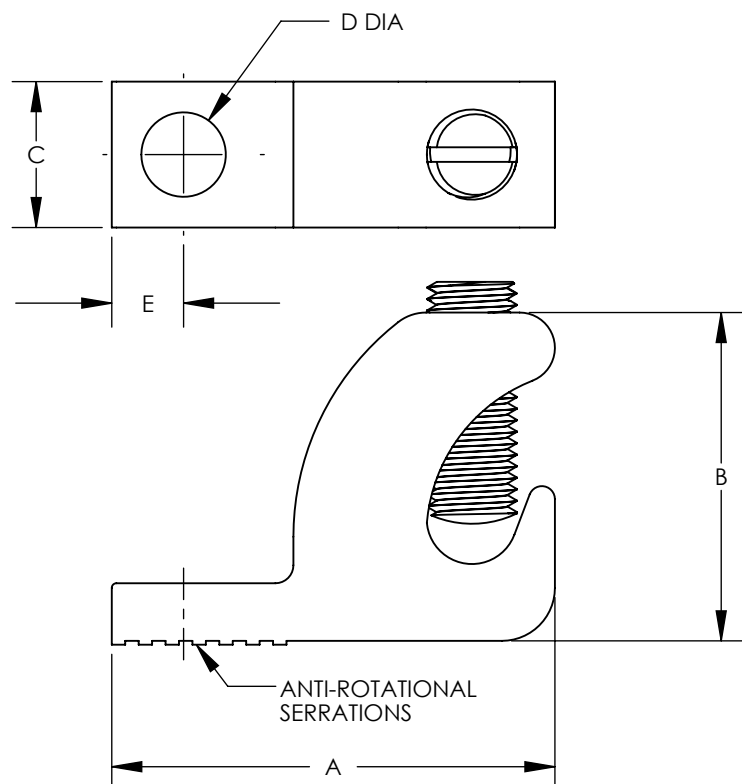


THIS COPY IS PROVIDED ON A RESTRICTED BASIS AND IS NOT TO BE USED IN ANY WAY DETRIMENTAL TO THE INTERESTS OF PANDUIT CORP.



NOTES:

1. DIMENSIONS ARE IN INCHES. DIMENSIONS IN BRACKETS ARE MILLIMETERS.
2. UL LISTED & UL LISTED FOR USE IN CANADA.
3. DUAL RATED CU9AL FOR ALUMINUM OR COPPER CONDUCTORS (LIAC4-22-C, LIAS1/0-14-L, & LIAS250-56-Q ONLY).
4. RATED FOR DIRECT BURIAL APPLICATIONS (LICCA-22-C & LICCA-22TP-C ONLY).
5. ANTI-OXIDANT JOINT COMPOUND RECOMMENDED.
6. PACKAGE QTY:
 Q = 25
 L = 50
 C = 100



DB RATED
 (LICCA-22-C, LICCA-22TP-C ONLY)

| PANDUIT PART NUMBER | MATERIAL | WIRE RANGE | SCREW TYPE | DIMENSIONS - IN [mm] +/- .02 [.5] | | | | | TIGHTENING TORQUE | PKG. QTY. |
|---------------------|----------------------|-------------------------|---|-----------------------------------|-------------|------------|--------------------|------------|---|-----------|
| | | | | A | B | C | STUD HOLE D DIA | E | | |
| LICC4-22-C | COPPER | 14 - 4 CU AWG | 1/4-28 SLOTTED STAINLESS STEEL | 1.16 [29.5] | .87 [22.1] | .39 [9.9] | #12 .22 [5.6] | .19 [4.7] | #14 - #10 = 20 IN-LB #8 = 25 IN-LB #6 - #4 = 35 IN-LB | 100 |
| LICC4-22TP-C | COPPER, TIN PLATED | 14 - 4 CU AWG | 1/4-28 SLOTTED STAINLESS STEEL | 1.16 [29.5] | .87 [22.1] | .39 [9.9] | #12 .22 [5.6] | .19 [4.7] | | 100 |
| LIAC4-22-C | ALUMINUM, TIN PLATED | 14 - 4 CU/AL AWG | 1/4-28 SLOTTED STAINLESS STEEL | 1.06 [26.9] | .78 [19.8] | .39 [9.9] | #12 .22 [5.6] | .19 [4.7] | | 100 |
| LIAS1/0-14-L | ALUMINUM, TIN PLATED | 14 - 1/0 CU/AL AWG | 3/8-24 SLOTTED STEEL, ZINC PLATED | 1.50 [38.1] | 1.10 [27.9] | .61 [15.5] | 1/4" .27 [6.9] | .30 [7.6] | #14 - #10 = 35 IN-LB #8 = 40 IN-LB #6 - #4 = 45 IN-LB #3 - #1/0 = 50 IN-LB | 50 |
| LIAS250-56-Q | ALUMINUM, TIN PLATED | 6 - 250 kcmil CU/AL AWG | 1/2-18 W/ 1/4" HEX KEY STEEL, ZINC PLATED | 2.20 [55.9] | 1.70 [43.2] | .80 [20.3] | 5/16" .33 [8.4] | .40 [10.2] | | 200 IN-LB |

| REV | DATE | BY | CHK | APR | DESCRIPTION | ECN |
|-----|------|------|------|-----|---|-------------|
| 04 | 6/14 | JHNU | JHNU | RGB | REMOVED UL PENDING NOTE RELATING TL LIAS250-56 REVISED TITLE BLOCK | 10J018AY-JC |

| | | | |
|---|-----------------------|---|--------|
| TITLE | | COPPER & ALUMINUM LAY-IN LUG CONNECTORS | |
| CUSTOMER DRAWING | | | |
| ITEM REVISION NAME | 10J018AY/04 | | |
| DATASET FILE NAME | 10J018AY-JC/04.SLDDRW | | |
| UNLESS OTHERWISE SPECIFIED, DIMENSIONAL TOLERANCES ARE: IN [mm] | | | |
| .X ± | .XXX ± | | |
| .XX ± .02 [.5] | ANGLES ± | MATERIAL | |
| THIRD ANGLE PROJECTION | | SEE NOTES | |
| DRAWN BY | DATE | CHK | SCALE |
| JHNU | 2/11 | RGB | N/A |
| DRAWING NUMBER | | 10J018AY-JC | |
| SHEET 1 OF 1 | | | SIZE B |



Компания «ЭлектроПласт» предлагает заключение долгосрочных отношений при поставках импортных электронных компонентов на взаимовыгодных условиях!

Наши преимущества:

- Оперативные поставки широкого спектра электронных компонентов отечественного и импортного производства напрямую от производителей и с крупнейших мировых складов;
- Поставка более 17-ти миллионов наименований электронных компонентов;
- Поставка сложных, дефицитных, либо снятых с производства позиций;
- Оперативные сроки поставки под заказ (от 5 рабочих дней);
- Экспресс доставка в любую точку России;
- Техническая поддержка проекта, помощь в подборе аналогов, поставка прототипов;
- Система менеджмента качества сертифицирована по Международному стандарту ISO 9001;
- Лицензия ФСБ на осуществление работ с использованием сведений, составляющих государственную тайну;
- Поставка специализированных компонентов (Xilinx, Altera, Analog Devices, Intersil, Interpoint, Microsemi, Aeroflex, Peregrine, Syfer, Eurofarad, Texas Instrument, Miteq, Cobham, E2V, MA-COM, Hittite, Mini-Circuits, General Dynamics и др.);

Помимо этого, одним из направлений компании «ЭлектроПласт» является направление «Источники питания». Мы предлагаем Вам помощь Конструкторского отдела:

- Подбор оптимального решения, техническое обоснование при выборе компонента;
- Подбор аналогов;
- Консультации по применению компонента;
- Поставка образцов и прототипов;
- Техническая поддержка проекта;
- Защита от снятия компонента с производства.



Как с нами связаться

Телефон: 8 (812) 309 58 32 (многоканальный)

Факс: 8 (812) 320-02-42

Электронная почта: org@eplast1.ru

Адрес: 198099, г. Санкт-Петербург, ул. Калинина, дом 2, корпус 4, литера А.