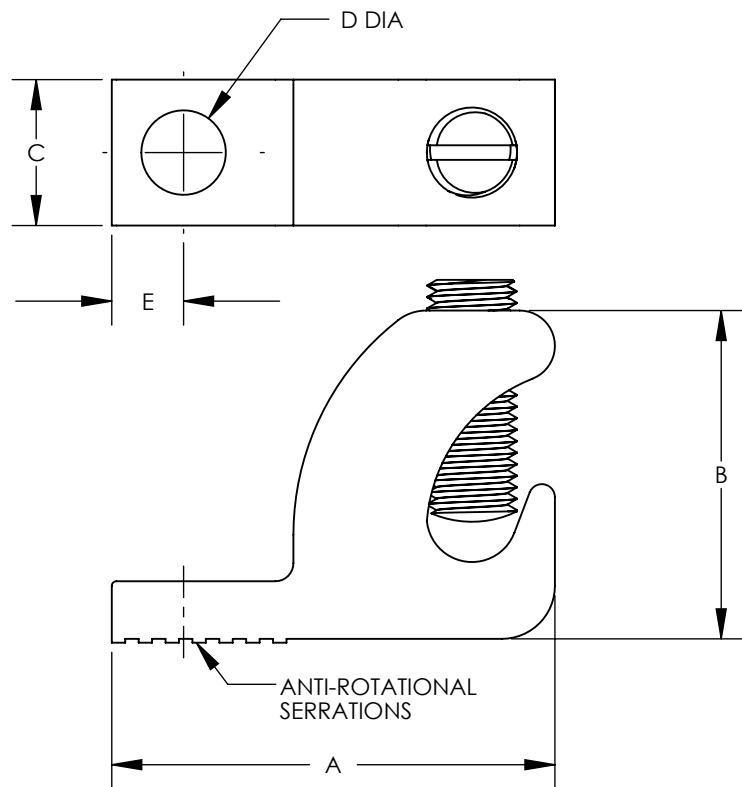
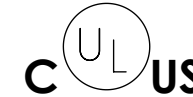


THIS COPY IS PROVIDED ON A RESTRICTED BASIS AND IS NOT TO BE USED IN ANY WAY DETRIMENTAL TO THE INTERESTS OF PANDUIT CORP.



NOTES:

1. DIMENSIONS ARE IN INCHES. DIMENSIONS IN BRACKETS ARE MILLIMETERS.
2. UL LISTED & UL LISTED FOR USE IN CANADA.
3. DUAL RATED CU9AL FOR ALUMINUM OR COPPER CONDUCTORS (LIAC4-22-C, LIAS1/0-14-L, & LIAS250-56-Q ONLY).
4. RATED FOR DIRECT BURIAL APPLICATIONS (LICCA-22-C & LICCA-22TP-C ONLY).
5. ANTI-OXIDANT JOINT COMPOUND RECOMMENDED.
6. PACKAGE QTY:
 Q = 25
 L = 50
 C = 100



**DB
RATED**
(LICCA-22-C, LICCA-22TP-C ONLY)

PANDUIT PART NUMBER	MATERIAL	WIRE RANGE	SCREW TYPE	DIMENSIONS - IN [mm] +/- .02 [.5]					TIGHTENING TORQUE	PKG. QTY.
				A	B	C	STUD HOLE D DIA	E		
LICC4-22-C	COPPER	14 - 4 CU AWG	1/4-28 SLOTTED STAINLESS STEEL	1.16 [29.5]	.87 [22.1]	.39 [9.9]	#12 .22 [5.6]	.19 [4.7]	#14 - #10 = 20 IN-LB #8 = 25 IN-LB #6 - #4 = 35 IN-LB	100
LICC4-22TP-C	COPPER, TIN PLATED	14 - 4 CU AWG	1/4-28 SLOTTED STAINLESS STEEL	1.16 [29.5]	.87 [22.1]	.39 [9.9]	#12 .22 [5.6]	.19 [4.7]		100
LIAC4-22-C	ALUMINUM, TIN PLATED	14 - 4 CU/AL AWG	1/4-28 SLOTTED STAINLESS STEEL	1.06 [26.9]	.78 [19.8]	.39 [9.9]	#12 .22 [5.6]	.19 [4.7]		100
LIAS1/0-14-L	ALUMINUM, TIN PLATED	14 - 1/0 CU/AL AWG	3/8-24 SLOTTED STEEL, ZINC PLATED	1.50 [38.1]	1.10 [27.9]	.61 [15.5]	1/4" .27 [6.9]	.30 [7.6]	#14 - #10 = 35 IN-LB #8 = 40 IN-LB #6 - #4 = 45 IN-LB #3 - #1/0 = 50 IN-LB	50
LIAS250-56-Q	ALUMINUM, TIN PLATED	6 - 250 kcmil CU/AL AWG	1/2-18 W/ 1/4" HEX KEY STEEL, ZINC PLATED	2.20 [55.9]	1.70 [43.2]	.80 [20.3]	5/16" .33 [8.4]	.40 [10.2]		200 IN-LB

									TITLE			
									COPPER & ALUMINUM LAY-IN LUG CONNECTORS			
									CUSTOMER DRAWING			
								ITEM REVISION NAME	10J018AY/04			
								DATASET FILE NAME	10J018AY-JC/04.SLDDRW			
								UNLESS OTHERWISE SPECIFIED, DIMENSIONAL TOLERANCES ARE: IN [mm]	MATERIAL SEE NOTES			
								.X ± .XX ± .02 [.5] ANGLES ±				
								THIRD ANGLE PROJECTION	DRAWING NUMBER			
04	6/14	JHNU	JHNU	RGB	REMOVED UL PENDING NOTE RELATING TL LIAS250-56 REVISED TITLE BLOCK				10J018AY-JC			
REV	DATE	BY	CHK	APR	DESCRIPTION	ECN	DRAWN BY	DATE	CHK	SCALE	SHEET 1 OF 1	SIZE
							JHNU	2/11	RGB	N/A		B



Компания «ЭлектроПласт» предлагает заключение долгосрочных отношений при поставках импортных электронных компонентов на взаимовыгодных условиях!

Наши преимущества:

- Оперативные поставки широкого спектра электронных компонентов отечественного и импортного производства напрямую от производителей и с крупнейших мировых складов;
- Поставка более 17-ти миллионов наименований электронных компонентов;
- Поставка сложных, дефицитных, либо снятых с производства позиций;
- Оперативные сроки поставки под заказ (от 5 рабочих дней);
- Экспресс доставка в любую точку России;
- Техническая поддержка проекта, помощь в подборе аналогов, поставка прототипов;
- Система менеджмента качества сертифицирована по Международному стандарту ISO 9001;
- Лицензия ФСБ на осуществление работ с использованием сведений, составляющих государственную тайну;
- Поставка специализированных компонентов (Xilinx, Altera, Analog Devices, Intersil, Interpoint, Microsemi, Aeroflex, Peregrine, Syfer, Eurofarad, Texas Instrument, Miteq, Cobham, E2V, MA-COM, Hittite, Mini-Circuits, General Dynamics и др.);

Помимо этого, одним из направлений компании «ЭлектроПласт» является направление «Источники питания». Мы предлагаем Вам помощь Конструкторского отдела:

- Подбор оптимального решения, техническое обоснование при выборе компонента;
- Подбор аналогов;
- Консультации по применению компонента;
- Поставка образцов и прототипов;
- Техническая поддержка проекта;
- Защита от снятия компонента с производства.



Как с нами связаться

Телефон: 8 (812) 309 58 32 (многоканальный)

Факс: 8 (812) 320-02-42

Электронная почта: org@eplast1.ru

Адрес: 198099, г. Санкт-Петербург, ул. Калинина, дом 2, корпус 4, литера А.