

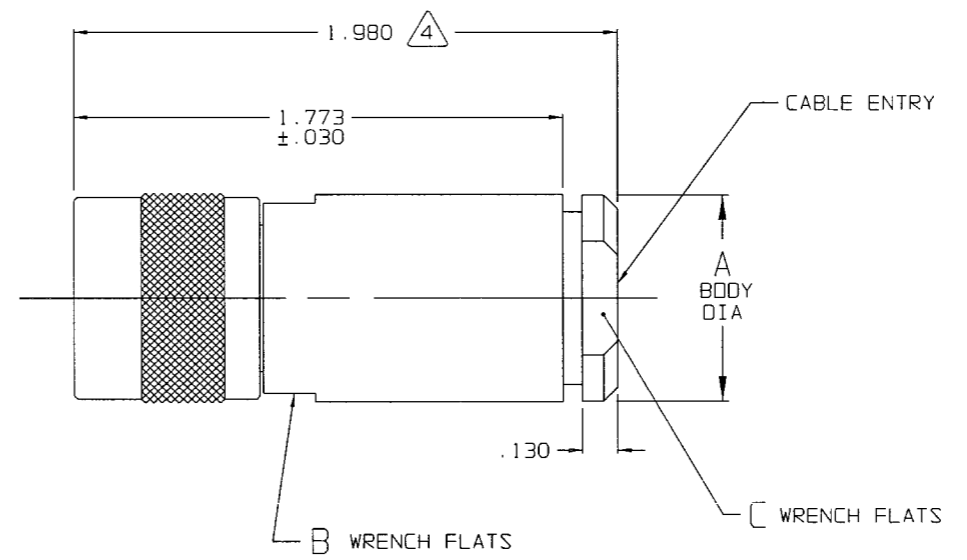
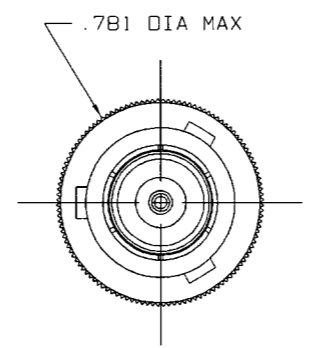
DATA CONTAINED IN THIS DOCUMENT IS PROPRIETARY TO TROMPETER ELECTRONICS INC. AND SHALL NOT BE DISCLOSED, COPIED OR USED FOR PRODUCTION OR MANUFACTURE WITHOUT EXPRESS WRITTEN PERMISSION OF TROMPETER ELECTRONICS INC.

REVISIONS

3-0106 SH 1

| REV | DESCRIPTION | DATE | APPROVED |
|-----|-----------------------|--------|--------------------|
| J | REVISED PER ECO 15107 | 7/1/03 | <i>[Signature]</i> |

| DASH NO | CABLES ACCOMMODATED | A DIA | B FLATS | C FLATS | ASSEMBLE PER |
|---------|-------------------------------|-------|---------|---------|--------------|
| -7 | TRC-50-2/TRC-75-2 | .750 | .687 | .625 | TAI-175 |
| -8 | 8227, BELDEN | | | | TAI-116 |
| -9 | TWC-78-2, RG-108, TWC-124-2 | | | | TAI-131 |
| -10 | 754E, W.E.CO., RG-22 | | | | TAI-175 |
| -11 | 760A, W.E.CO. | | | | TAI-116 |
| -12 | 16PEVL, W.E.CO. | | | | TAI-175 |
| -13 | TRF-59, TIMES | | | | TAI-124 |
| -13A | 8232, BELDEN | .750 | .687 | .625 | TAI-175 |
| -14 | 21-529, ESSEX 8233, BELDEN | | | | TAI-116 |
| -14A | TRC-50-4A | | | | TAI-175 |
| -15 | 21-583, ESSEX | | | | TAI-116 |
| -16 | 21-950, ESSEX | | | | TAI-175 |
| -26 | 275-3962, MICRODOT | | | | TAI-116 |
| -29 | TWC-124-1A | | | | TAI-175 |
| -32 | TRC-50-1 | .750 | .687 | .625 | TAI-124 |
| -33 | TRC-75-1 | | | | TAI-175 |
| -42 | 21-204, ESSEX | | | | TAI-116 |
| -46 | 9860, BELDEN | | | | TAI-175 |
| -47 | M17/176-00002 | | | | TAI-116 |
| -54 | 89207, BELDEN | | | | TAI-175 |
| -61 | 5012W5812, RAYCHEM | | | | .990 |
| -62 | 7518A0811, RAYCHEM | | | | |



-9 SHOWN

RED INDICATES ORIGINAL

5. 3-LUG CONCENTRIC TWINAX/TRIAX "C" STYLE CABLE PLUG W/SOCKET CENTER CONTACT

4 DIM IS MAX WHEN ASSEMBLED TO CABLE

3. INTERFACE: TCS-PL80

2. FINISH: TFS-1A (NICKEL)

1. ALL DIM ARE IN INCHES

| | | | | |
|--|-------------------------|---|-----------------|-----------------------|
| INTERPRET DRAWING PER MIL-STD-100 DIMENSIONS ARE IN INCHES AND INCLUDE FINISH THICKNESS UNLESS OTHERWISE SPECIFIED | | TOL. UNLESS SPECIFIED .XX .XXX ±.005 .XXXX ANGLES | | |
| DRAWN AAH | DATE 6-30-03 | MATERIAL: | TITLE: PL803 | |
| CHECKED DD | DATE 6/30/03 | FINISH: | SIZE B 14949 | DRAWING NO. 3-0106 |
| QUALITY [Signature] | DATE 7/1/03 | DO NOT SCALE DWG | SCALE NONE | DATE: 6-28-84 |
| HAND [Signature] | DATE 7/1/03 | SHEET 1C | REV. J | SHEET 1C |
| APPROVED [Signature] | CAD FILE NO. 3-0106J | | | |

NEXT ASSY



Компания «ЭлектроПласт» предлагает заключение долгосрочных отношений при поставках импортных электронных компонентов на взаимовыгодных условиях!

Наши преимущества:

- Оперативные поставки широкого спектра электронных компонентов отечественного и импортного производства напрямую от производителей и с крупнейших мировых складов;
- Поставка более 17-ти миллионов наименований электронных компонентов;
- Поставка сложных, дефицитных, либо снятых с производства позиций;
- Оперативные сроки поставки под заказ (от 5 рабочих дней);
- Экспресс доставка в любую точку России;
- Техническая поддержка проекта, помощь в подборе аналогов, поставка прототипов;
- Система менеджмента качества сертифицирована по Международному стандарту ISO 9001;
- Лицензия ФСБ на осуществление работ с использованием сведений, составляющих государственную тайну;
- Поставка специализированных компонентов (Xilinx, Altera, Analog Devices, Intersil, Interpoint, Microsemi, Aeroflex, Peregrine, Syfer, Eurofarad, Texas Instrument, Miteq, Cobham, E2V, MA-COM, Hittite, Mini-Circuits, General Dynamics и др.);

Помимо этого, одним из направлений компании «ЭлектроПласт» является направление «Источники питания». Мы предлагаем Вам помощь Конструкторского отдела:

- Подбор оптимального решения, техническое обоснование при выборе компонента;
- Подбор аналогов;
- Консультации по применению компонента;
- Поставка образцов и прототипов;
- Техническая поддержка проекта;
- Защита от снятия компонента с производства.



Как с нами связаться

Телефон: 8 (812) 309 58 32 (многоканальный)

Факс: 8 (812) 320-02-42

Электронная почта: org@eplast1.ru

Адрес: 198099, г. Санкт-Петербург, ул. Калинина, дом 2, корпус 4, литера А.