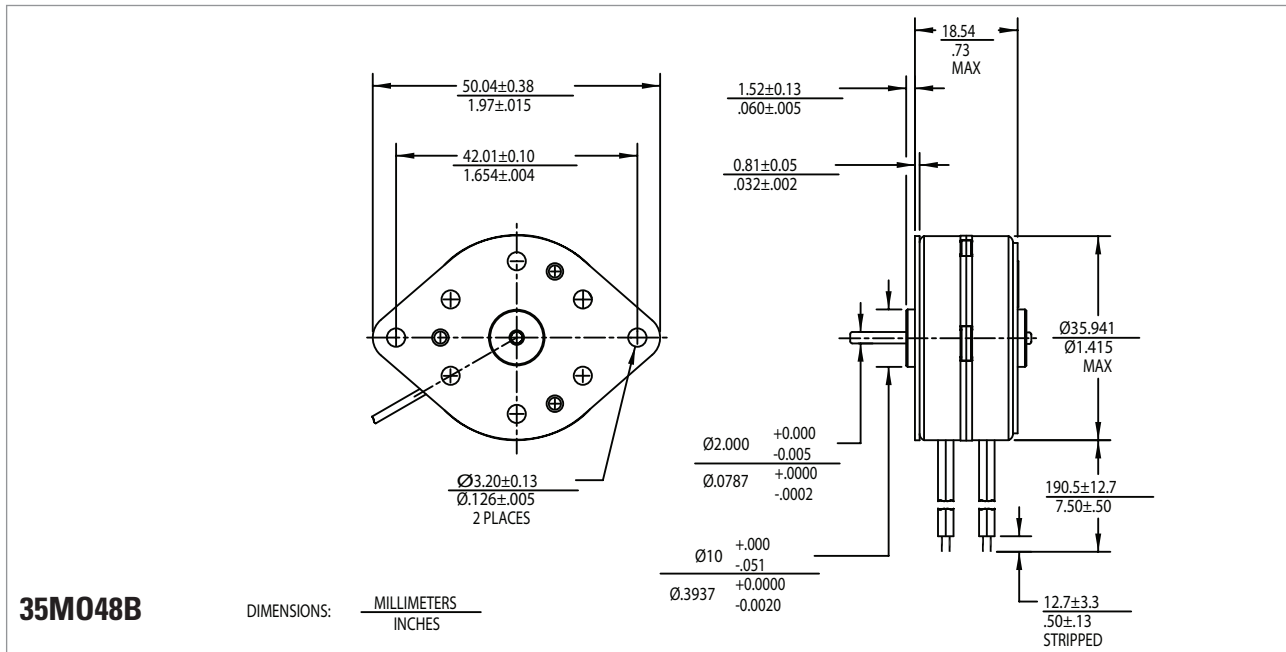


## 35M048B

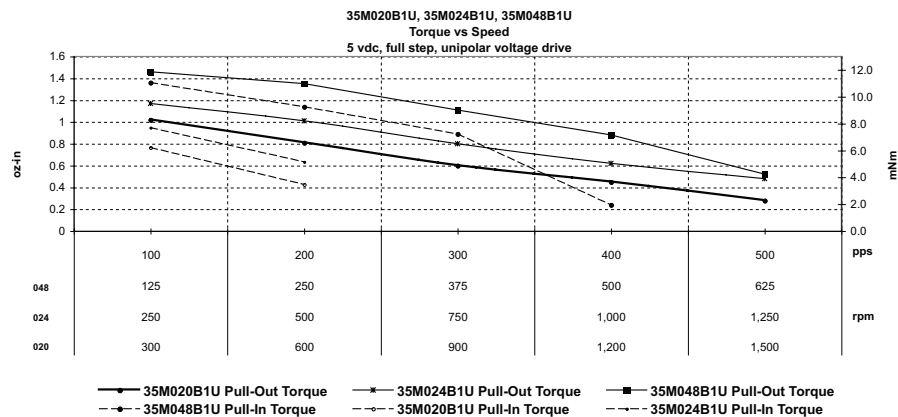
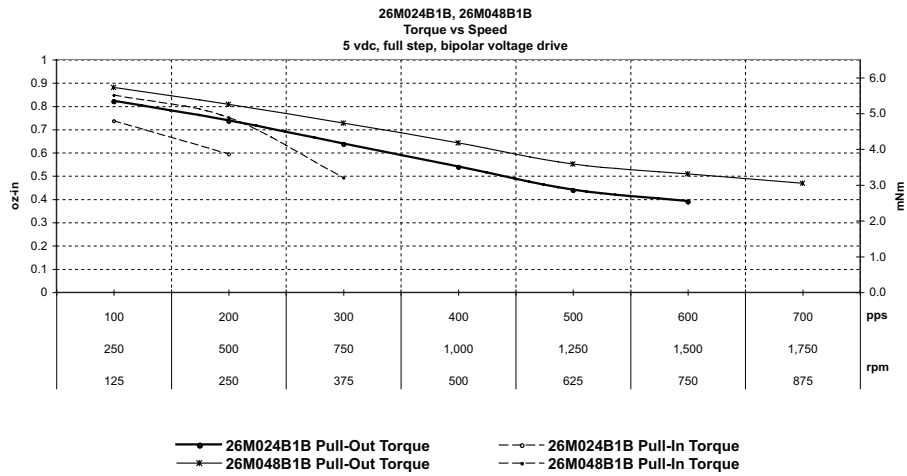
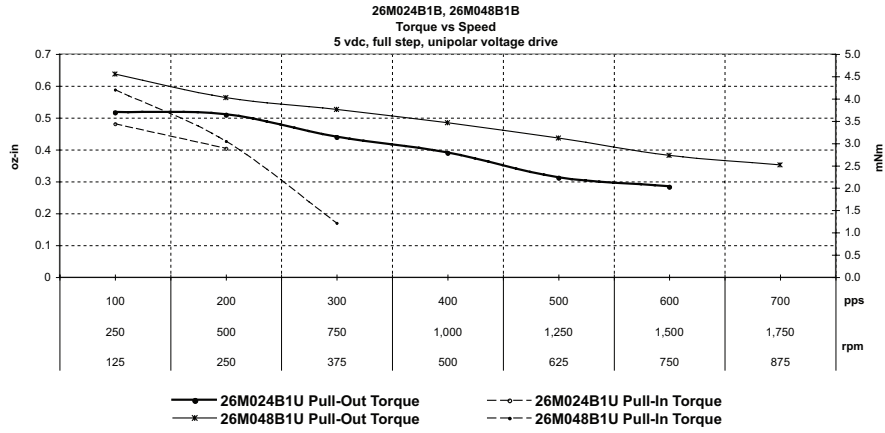


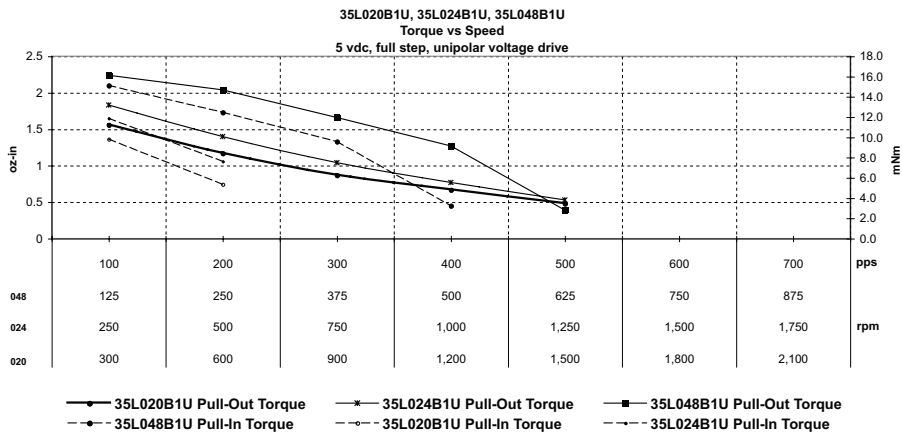
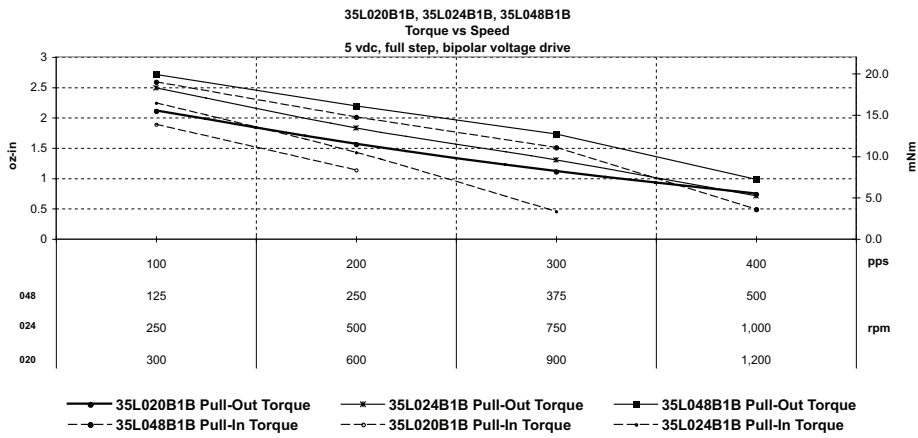
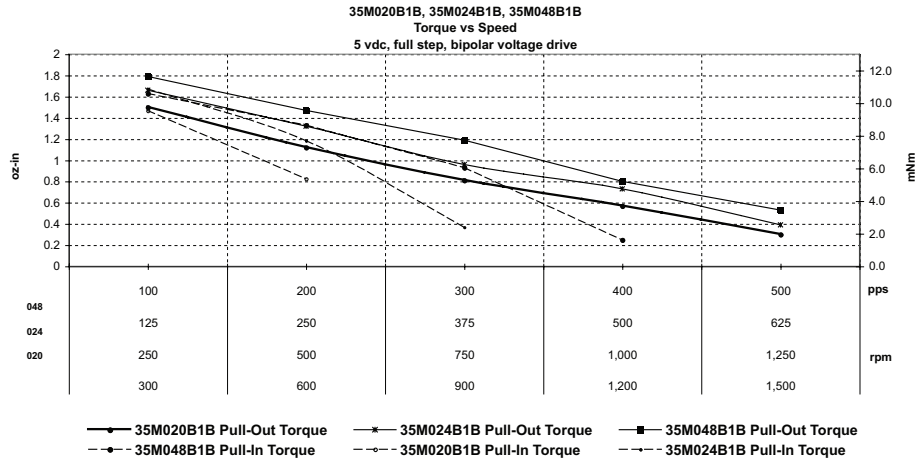
### Technical Specifications

Part Number	Unipolar		Bipolar		
	35M048B1U	35M048B2U	35M048B1B	35M048B2B	
Rated voltage	(vdc)	5	12	5	12
Resistance per phase $\pm 10\%$	(ohms)	12.50	72.00	12.50	72.00
Inductance per phase, Typ	(mH)	7.80	36.00	16.40	86.00
Rated current per phase *	(amps)	0.40	0.17	0.40	0.17
Holding torque, min *	(oz-in / mNm)	2.6 / 18.35		2.8 / 19.76	
Step angle *	(degrees)	$7.5 \pm 0.5^\circ$			
Steps per revolution *		48			
Detent torque, max	(oz-in / mNm)	0.45 / 3.2			
Thermal resistance	( $^\circ\text{C} / \text{watt}$ )	N.A.			
Rotor moment of inertia	(oz-in-s <sup>2</sup> / g-cm <sup>2</sup> )	0.00003 / 2			
Ambient temperature range					
Operating	( $^\circ\text{C}$ )	-20 ~ +70			
Storage	( $^\circ\text{C}$ )	-40 ~ +85			
Bearing type		Sintered Bronze Sleeve			
Insulation resistance at 500vdc	(M $\Omega$ )	100			
Dielectric withstanding voltage	(vac)	650 for 2 seconds			
Weight	(lbs / g)	.175 / 79			
Shaft load ratings					
Radial	(lbs / kg)	.562 / .255			
Axial	(lbs / kg)	.169 / .076			
Leadwires		AWG 26, UL 1430			
Temperature class, max	( $^\circ\text{C}$ )	B(130 $^\circ\text{C}$ )			
RoHS		Compliant			

All motor data values at 25 $^\circ\text{C}$  unless otherwise specified

\* Energise at rated current, 2 phase on





## 35M

### 35M SERIES SYNCHRONOUS MOTOR

#### Technical Specifications

Part Number			35M250B3A	35M250B5A	35M250B7A
Ac operating voltage	(vac)		24.0	120.0	240.0
Frequency	(Hz)		50.0	50.0	50.0
Speed	(rpm)		250.0	250.0	250.0
Direction of rotation	-		Reversible	Reversible	Reversible
Synchronous torque	(oz-in / mNm)		1.00 / 7.06	1.30 / 9.18	1.30 / 9.18
Capacitance	( $\mu$ F)		3.0	0.18	0.047
Rotor moment of inertia	(oz-in-s <sup>2</sup> / g-cm <sup>2</sup> )			0.00003 / 2	
Weight	(lbs / g)			0.175 / 79	
Leadwires			AWG 26, UL 1430		
Ambient temperature range	Operating	(°C)	-20 ~ +70		
	Storage	(°C)	-40 ~ +85		
Bearing type			Sintered Bronze Sleeve		
Insulation resistance at 500vdc	(Mohms)		100		
Dielectric withstanding voltage	(vac)		1250 $\pm$ 50 VRMS, 2 seconds		
Temperature class, max	(°C)		B(130°C)		
RoHS			Compliant		

All motor data values at 25°C unless otherwise specified

### 35M SERIES SYNCHRONOUS MOTOR

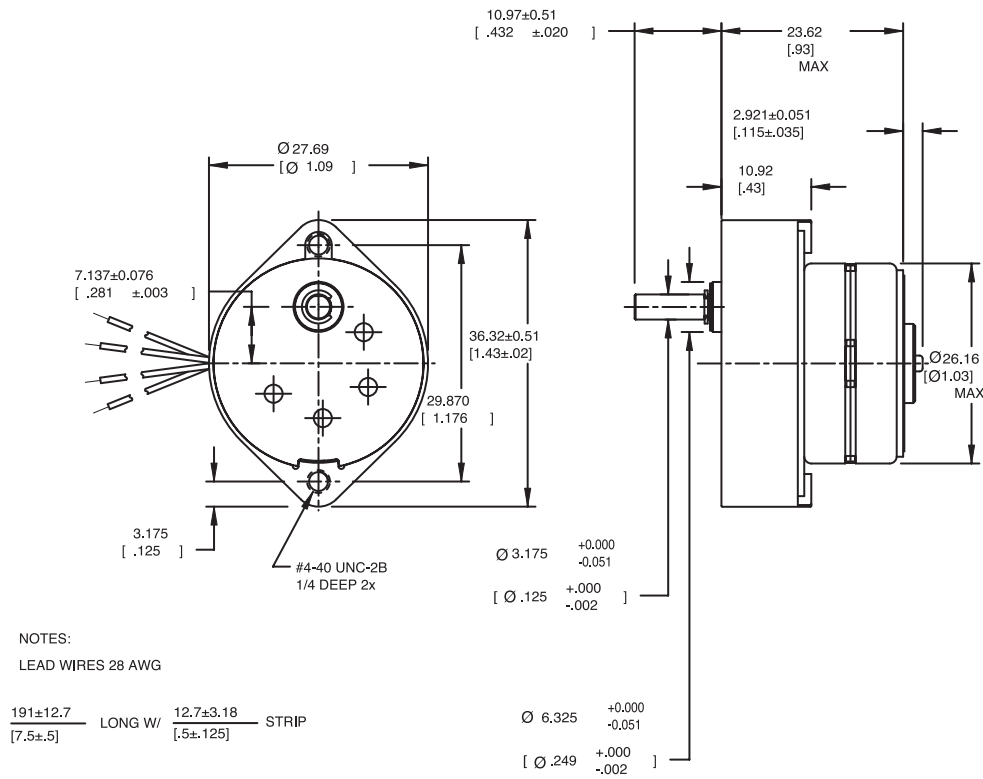
#### Technical Specifications

Part Number			35M300B3A	35M300B5A	35M300B7A
Ac operating voltage	(vac)		24.0	120.0	240.0
Frequency	(Hz)		60.0	60.0	60.0
Speed	(rpm)		300.0	300.0	300.0
Direction of rotation	-		Reversible	Reversible	Reversible
Synchronous torque	(oz-in / mNm)		1.50 / 10.59	1.10 / 8.12	1.10 / 8.12
Capacitance	( $\mu$ F)		3.0	0.18	0.047
Rotor moment of inertia	(oz-in-s <sup>2</sup> / g-cm <sup>2</sup> )			0.00003 / 2	
Weight	(lbs / g)			0.175 / 79	
Leadwires			AWG 26, UL 1430		
Ambient temperature range	Operating	(°C)	-20 ~ +70		
	Storage	(°C)	-40 ~ +85		
Bearing type			Sintered Bronze Sleeve		
Insulation resistance at 500vdc	(Mohms)		100		
Dielectric withstanding voltage	(vac)		1250 $\pm$ 50 VRMS, 2 seconds		
Temperature class, max	(°C)		B(130°C)		
RoHS			Compliant		

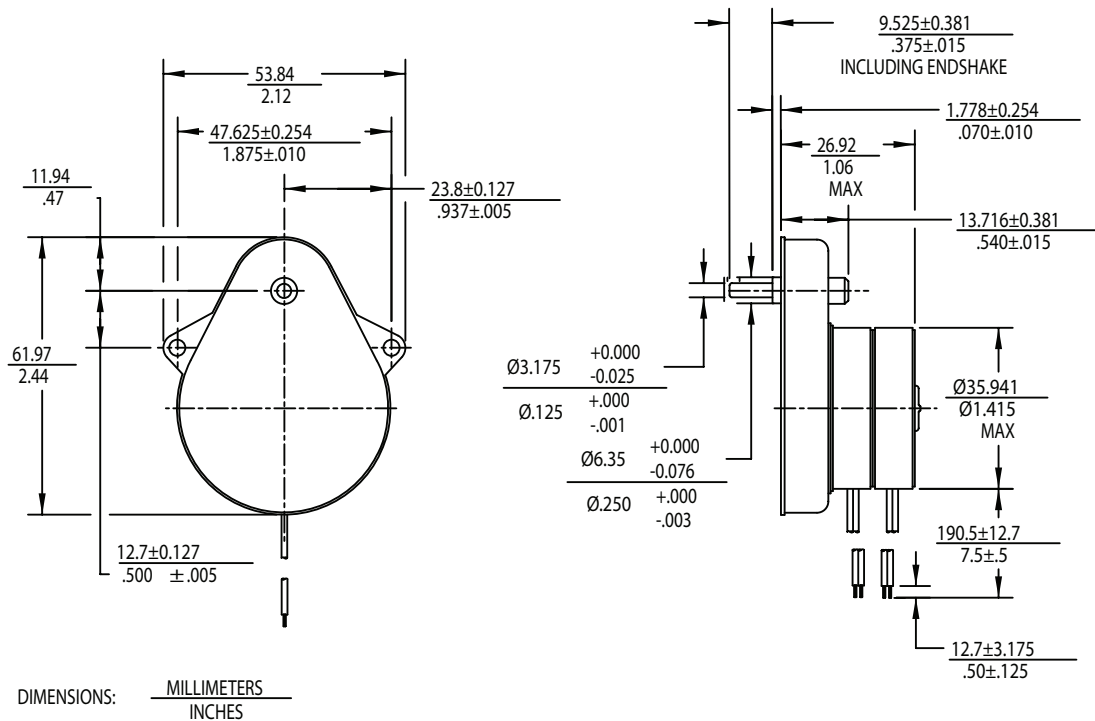
All motor data values at 25°C unless otherwise specified

## 26M-V & 35M-X

### 26M-V



### 35M-X



## Gear Ratios Available for Can Stack

### 26M-V GEAR RATIOS

Part suffix	Gear ratio	Efficiency %	Output step angle	Output speed rpm	Running torque @ 100 PPS*
				@ 100 PPS*	oz-in / mN-m
- V 11	2 : 1	90.0%	3.75°	62.50	1.16 / 8.9
- V 16	5 : 1	81.0%	1.5°	25.00	2.41 / 17.01
- V 19	7.5 : 1	73.0%	1.00°	16.66	3.00 / 21.08
- V 21	10 : 1	73.0%	0.75°	12.50	4.00 / 28.24
- V 24	15 : 1	66.0%	0.5°	8.33	5.00 / 35.3
- V 27	20 : 1	66.0%	0.375°	6.25	6.64 / 46.88
- V 31	30 : 1	66.0%	0.25°	4.17	10.00 / 70.6
- V 37	60 : 1	59.0%	0.125°	2.09	16.00 / 112.96

### 35M-X GEAR RATIOS

Part suffix	Gear ratio	Efficiency %	Output step angle	Output speed rpm	Running torque @ 240 PPS*
				@ 240 PPS*	oz-in / mN-m
- X 24	15 : 1	80.0%	0.500°	20.00	5.0 / 35.30 MAX
- X 27	20 : 1	80.0%	0.375°	15.00	5.0 / 35.30 MAX
- X 31	30 : 1	80.0%	0.250°	10.00	5.0 / 35.30 MAX
- X 37	60 : 1	80.0%	0.125°	5.00	5.0 / 35.30 MAX
- X 39	75 : 1	80.0%	0.100°	4.00	5.0 / 35.30 MAX
- X 45	150 : 1	70.0%	0.050°	2.00	5.0 / 35.30 MAX
- X 52	300 : 1	70.0%	0.025°	1.00	5.0 / 35.30 MAX
- X 64	1350 : 1	65.0%	0.0055°	0.22	5.0 / 35.30 MAX

\* Energise at rated current, 2 phase on



Компания «ЭлектроПласт» предлагает заключение долгосрочных отношений при поставках импортных электронных компонентов на взаимовыгодных условиях!

Наши преимущества:

- Оперативные поставки широкого спектра электронных компонентов отечественного и импортного производства напрямую от производителей и с крупнейших мировых складов;
- Поставка более 17-ти миллионов наименований электронных компонентов;
- Поставка сложных, дефицитных, либо снятых с производства позиций;
- Оперативные сроки поставки под заказ (от 5 рабочих дней);
- Экспресс доставка в любую точку России;
- Техническая поддержка проекта, помощь в подборе аналогов, поставка прототипов;
- Система менеджмента качества сертифицирована по Международному стандарту ISO 9001;
- Лицензия ФСБ на осуществление работ с использованием сведений, составляющих государственную тайну;
- Поставка специализированных компонентов (Xilinx, Altera, Analog Devices, Intersil, Interpoint, Microsemi, Aeroflex, Peregrine, Syfer, Eurofarad, Texas Instrument, Miteq, Cobham, E2V, MA-COM, Hittite, Mini-Circuits, General Dynamics и др.);

Помимо этого, одним из направлений компании «ЭлектроПласт» является направление «Источники питания». Мы предлагаем Вам помощь Конструкторского отдела:

- Подбор оптимального решения, техническое обоснование при выборе компонента;
- Подбор аналогов;
- Консультации по применению компонента;
- Поставка образцов и прототипов;
- Техническая поддержка проекта;
- Защита от снятия компонента с производства.



#### Как с нами связаться

**Телефон:** 8 (812) 309 58 32 (многоканальный)

**Факс:** 8 (812) 320-02-42

**Электронная почта:** [org@eplast1.ru](mailto:org@eplast1.ru)

**Адрес:** 198099, г. Санкт-Петербург, ул. Калинина, дом 2, корпус 4, литера А.