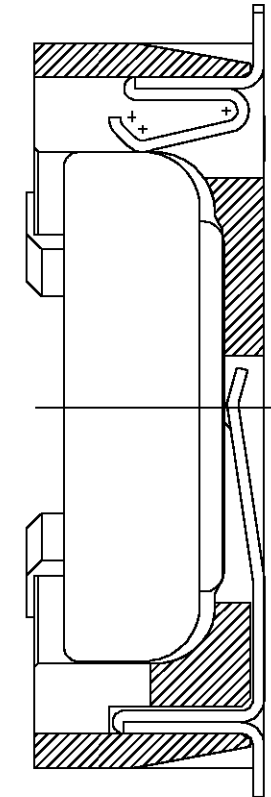
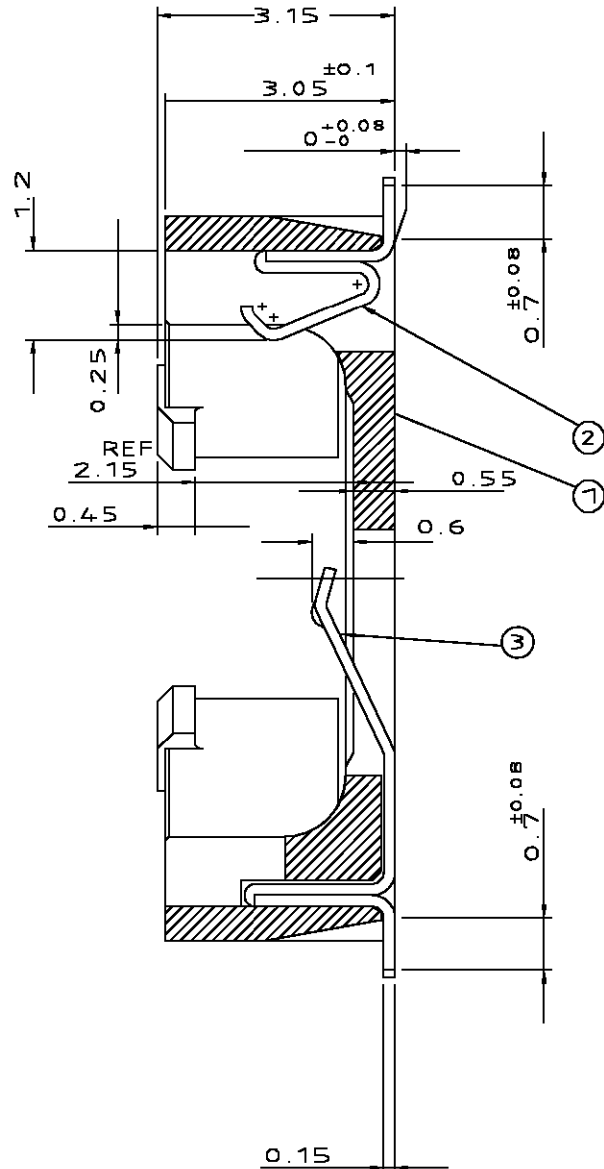
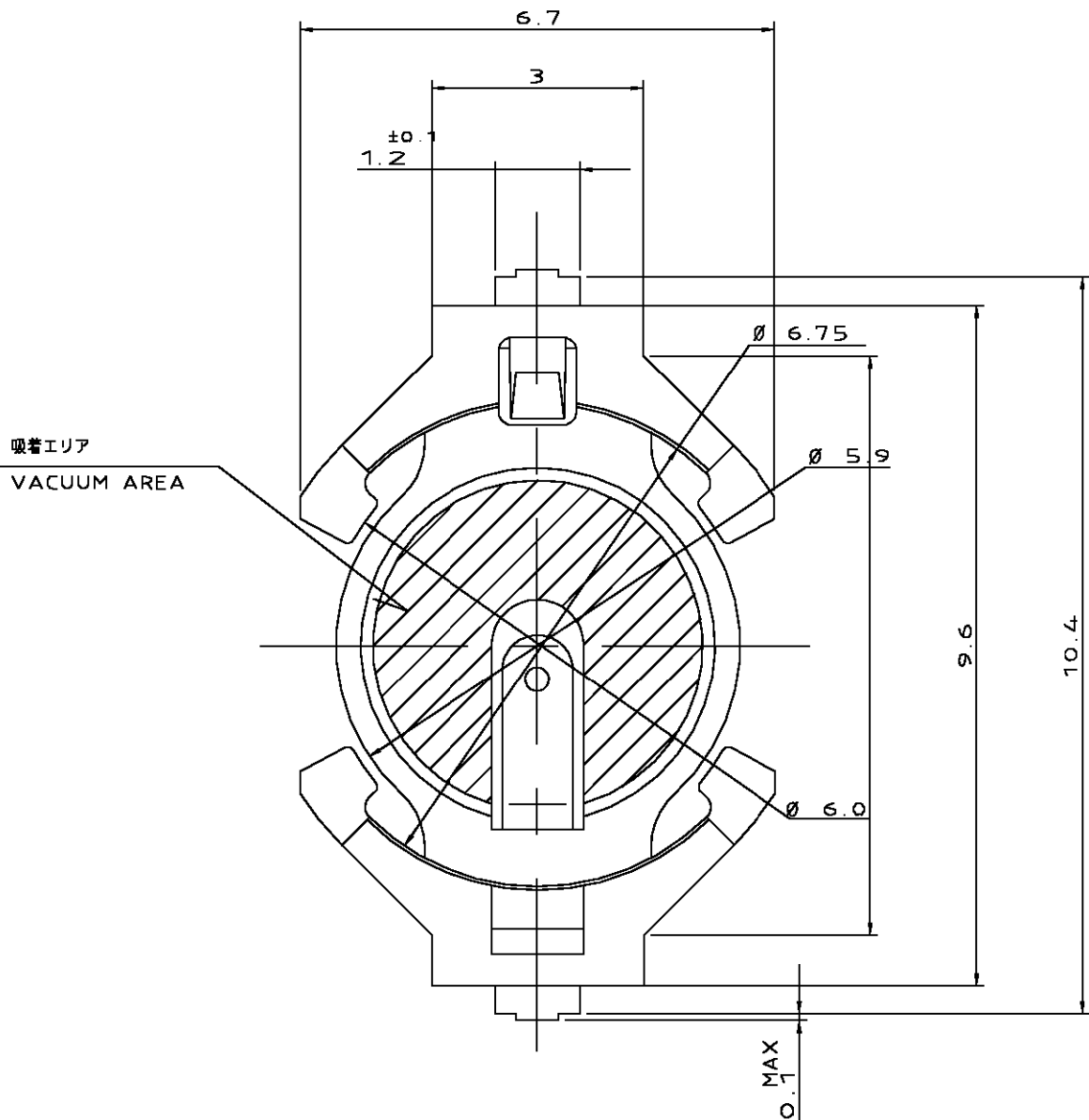


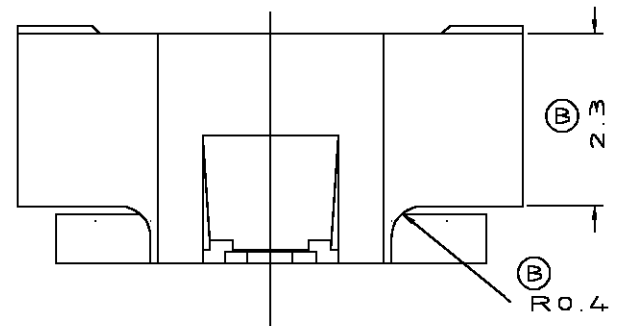
THIS DRAWING IS UNPUBLISHED. RELEASED FOR PUBLICATION  
 © COPYRIGHT BY TYCO ELECTRONICS CORPORATION. ALL RIGHTS RESERVED.

LOC	DIST	REVISIONS					
		P	LTR	DESCRIPTION	DATE	DWN	APVD
J	—	O		RELEASED (FJ00-0257-00)	25APR00	T.K	K.I
		A		REVISED (FJ00-1428-00)	18OCT00	C.O	K.I
		B		REVISED (FJ00-2037-00)	05OCT01	C.O	K.I



- 1; 本図  
 - 1; AS SHOWN

電池接着図  
 HOLDING BATTERY DWG.

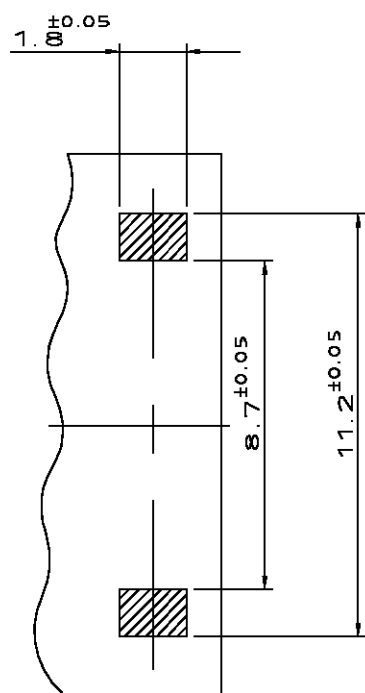
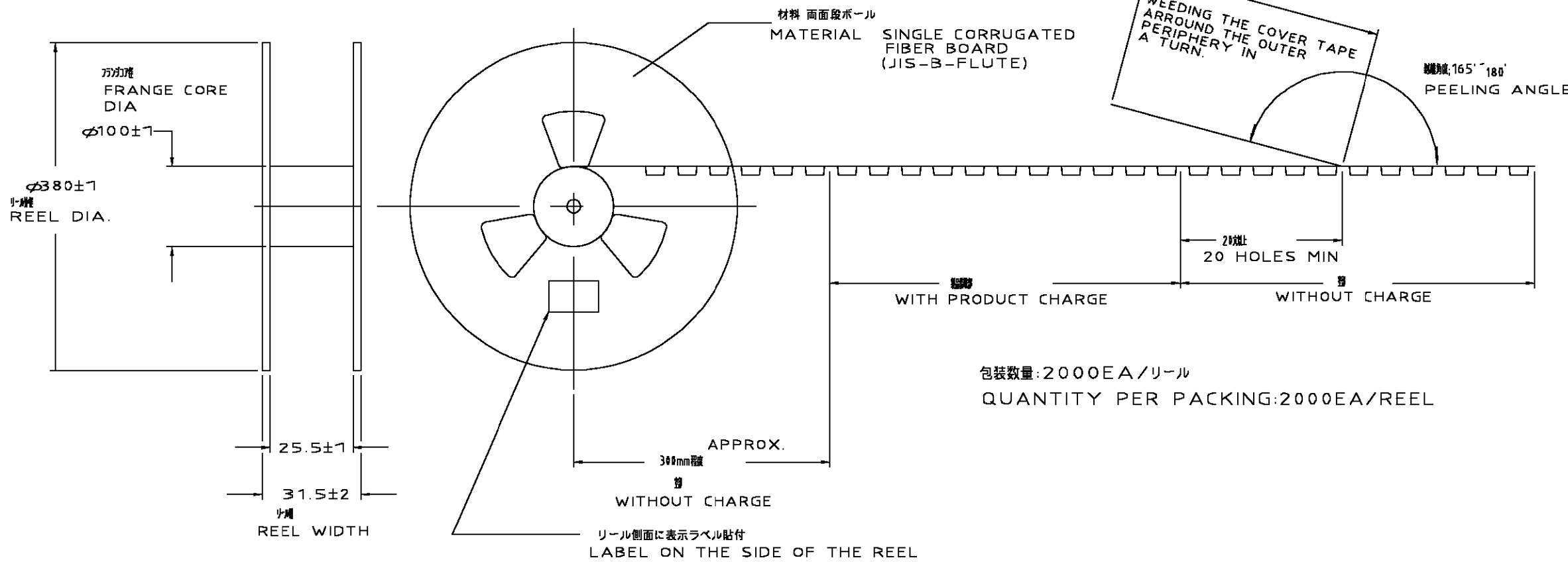
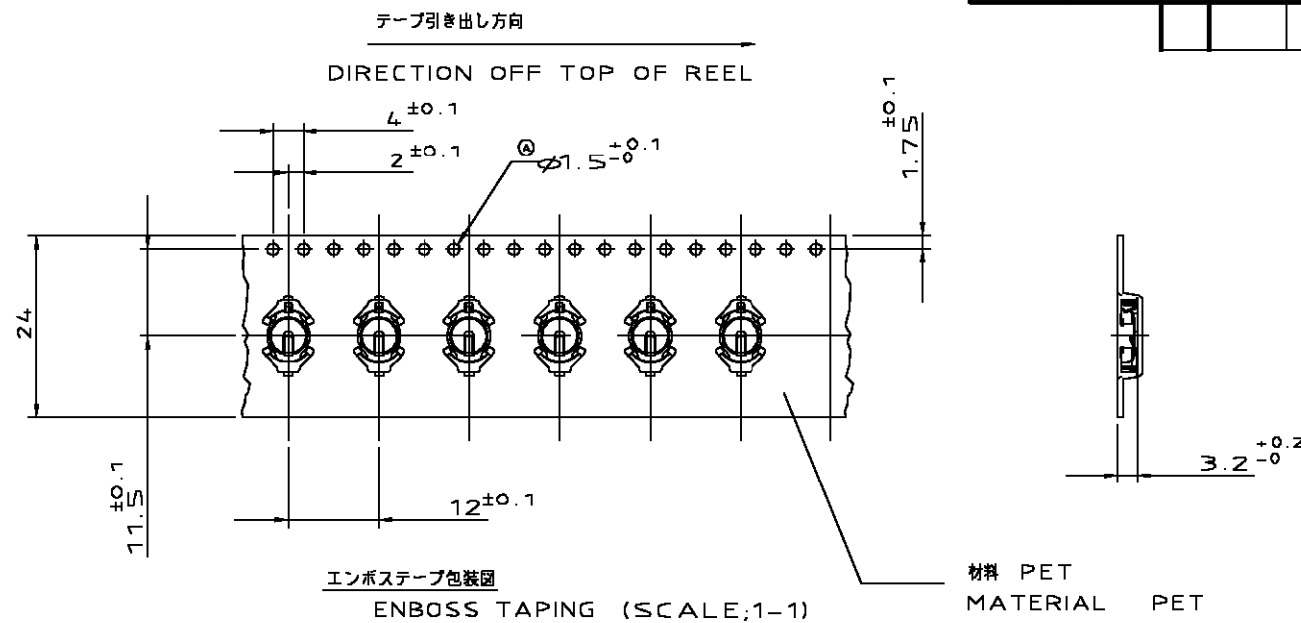


MATERIAL	NAME	ITEM
STAINLESS STEEL	- CONTACT	③
STAINLESS STEEL	+ CONTACT	②
THERMOPLASTIC (GREEN)	HOUSING	①

THIS DRAWING IS A CONTROLLED DOCUMENT.		DWN T.KIMURA 14APR00	Tyco Electronics AMP K.K. Kawasaki, Japan	
DIMENSIONS: 単位: 転 MM		CHK K.IKEGAMI 25APR00		
TOLERANCES UNLESS OTHERWISE SPECIFIED: 一般公差		APVD K.IKEGAMI 25APR00	NAME 名称	
0 PLC ± 0.15		PRODUCT SPEC 製品規格 108-5697	BATTERY HOLDER FOR ML621	
1 PLC ± 0.25		APPLICATION SPEC 取付適用規格 114-5248		
2 PLC ± 0.3		WEIGHT 0.094	SIZE A3	CAGE CODE 00779
3 PLC ± -		CUSTOMER DRAWING	DRAWING NO 番号 C-1376164	
4 PLC ± -			RESTRICTED TO —	
ANGLES ± 3°		SCALE 尺度 10:1		SHEET 1 OF 2
MATERIAL 材料	FINISH 仕上	REV B		

THIS DRAWING IS UNPUBLISHED. RELEASED FOR PUBLICATION  
 © COPYRIGHT BY TYCO ELECTRONICS CORPORATION. ALL RIGHTS RESERVED.

LOC	DIST	REVISIONS					
J	-	P	LTR	DESCRIPTION	DATE	DWN	APVD
				SEE 1 OF 2			



推奨基板パターン形状  
RECOMMENDED PATTERN DIMENSION

THIS DRAWING IS A CONTROLLED DOCUMENT.		DWN T.KIMURA 14APROO	Tyco Electronics AMP K.K. Kawasaki, Japan
DIMENSIONS: 単位: 概 MM		CHK K.IKEGAMI 25APROO	
		APVD K.IKEGAMI 25APROO	
TOLERANCES UNLESS OTHERWISE SPECIFIED: 一般公差		PRODUCT SPEC 製品規格	NAME 名称 BATTERY HOLDER FOR ML621
0 PLC ± 0.15 1 PLC ± 0.25 2 PLC ± 0.3 3 PLC ± - 4 PLC ± - ANGLES ± 3°		APPLICATION SPEC 取付適用規格	SIZE A3
MATERIAL 材料		WEIGHT	CAGE CODE 00779
FINISH 仕上		CUSTOMER DRAWING	DRAWING NO 番号 C-1376164
		SCALE 尺度 -	RESTRICTED TO -
		SHEET 2 OF 2	REV B



Компания «ЭлектроПласт» предлагает заключение долгосрочных отношений при поставках импортных электронных компонентов на взаимовыгодных условиях!

Наши преимущества:

- Оперативные поставки широкого спектра электронных компонентов отечественного и импортного производства напрямую от производителей и с крупнейших мировых складов;
- Поставка более 17-ти миллионов наименований электронных компонентов;
- Поставка сложных, дефицитных, либо снятых с производства позиций;
- Оперативные сроки поставки под заказ (от 5 рабочих дней);
- Экспресс доставка в любую точку России;
- Техническая поддержка проекта, помощь в подборе аналогов, поставка прототипов;
- Система менеджмента качества сертифицирована по Международному стандарту ISO 9001;
- Лицензия ФСБ на осуществление работ с использованием сведений, составляющих государственную тайну;
- Поставка специализированных компонентов (Xilinx, Altera, Analog Devices, Intersil, Interpoint, Microsemi, Aeroflex, Peregrine, Syfer, Eurofarad, Texas Instrument, Miteq, Cobham, E2V, MA-COM, Hittite, Mini-Circuits, General Dynamics и др.);

Помимо этого, одним из направлений компании «ЭлектроПласт» является направление «Источники питания». Мы предлагаем Вам помощь Конструкторского отдела:

- Подбор оптимального решения, техническое обоснование при выборе компонента;
- Подбор аналогов;
- Консультации по применению компонента;
- Поставка образцов и прототипов;
- Техническая поддержка проекта;
- Защита от снятия компонента с производства.



#### Как с нами связаться

**Телефон:** 8 (812) 309 58 32 (многоканальный)

**Факс:** 8 (812) 320-02-42

**Электронная почта:** [org@eplast1.ru](mailto:org@eplast1.ru)

**Адрес:** 198099, г. Санкт-Петербург, ул. Калинина, дом 2, корпус 4, литера А.