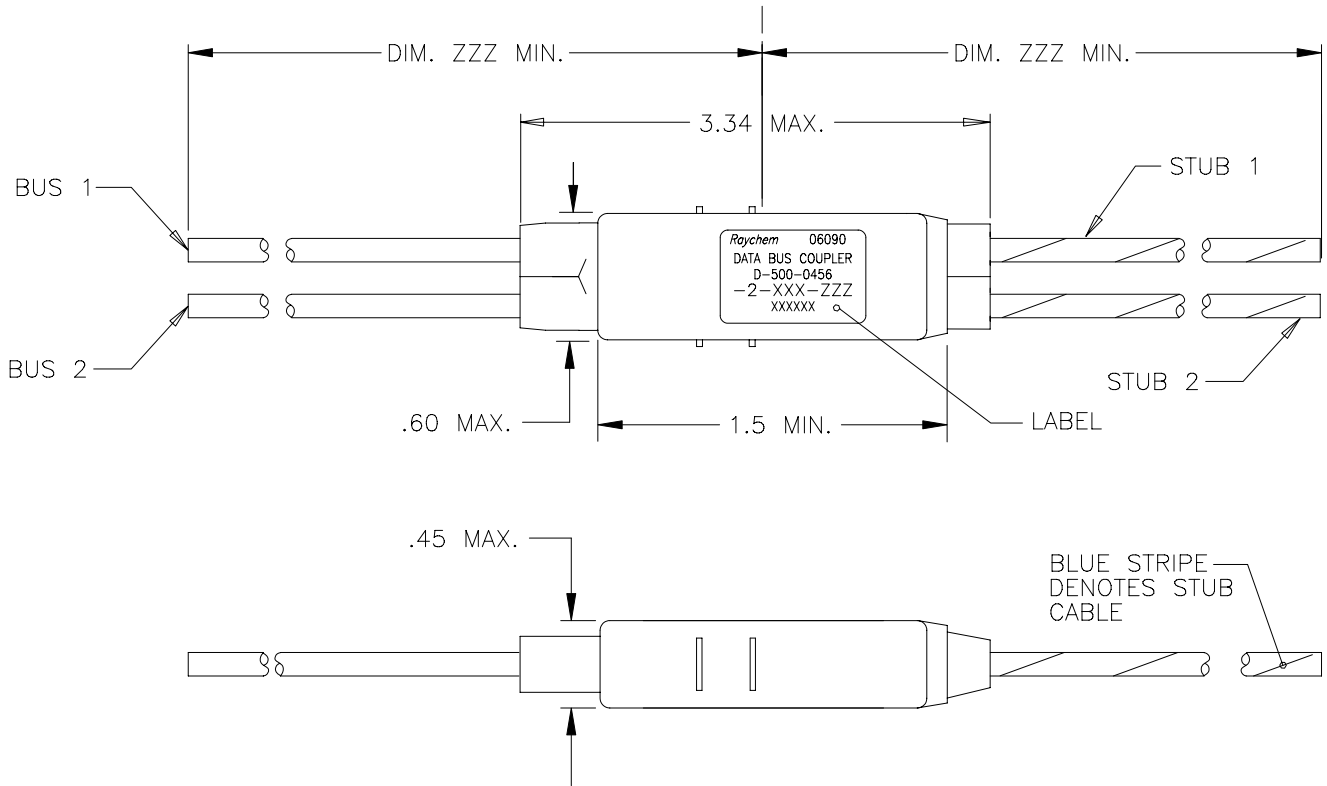


| REVISIONS | | | |
|-----------|--------------------------|---------|----------|
| LTR | DESCRIPTION | DATE | APPROVED |
| N/C | RELEASED PER ECN T-20463 | 95NOV17 | ZET |
| A | REVISED PER DCR# T-22191 | 4/21/98 | M.HIGGY |



| COMPONENT NUMBER | BUS CABLE | STUB CABLE |
|----------------------|------------|-------------|
| D-500-0456-2-612-ZZZ | 10612-24-9 | 10612-24-96 |
| D-500-0456-2-613-ZZZ | 10613-24-9 | 10613-24-96 |
| D-500-0456-2-614-ZZZ | 10614-24-9 | 10614-24-96 |

D-500-0456-2-XXX-ZZZ
 SCHEMATIC ————
 6=REVERSE
 (BUS 1 AND BUS 2 ON SAME SIDE)
 2=DOUBLE STUB ————
 CABLE
 612=10612
 613=10613
 614=10614
 LENGTH OF CABLE IN INCHES

COMPONENT NUMBER

If this document is printed it becomes uncontrolled.
Check for the latest revision.

SPECIFICATION CONTROL DRAWING

UNLESS OTHERWISE SPECIFIED
DIMENSIONS ARE IN INCHES.
METRIC DIMENSIONS ARE
IN BRACKETS.

DECIMALS
.XXX ± ———— { ———— mm }
.XX ± ———— { ———— mm }

ANGLES
.X — ± ————

WEIGHT
——— g { ———— lbs }

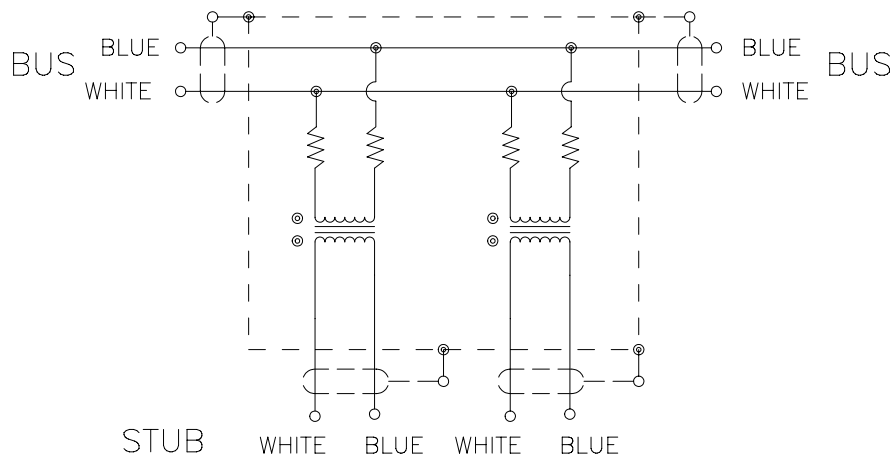
| | | |
|------------------------|-------------|---------|
| DRAWN | TIMM | 95NOV17 |
| CHECKED | Z.TEMAN | 95NOV17 |
| APPROVED | | |
| APPROVED | | |
| CAD NAME | T22191a.DWG | |
| THIRD ANGLE PROJECTION | | |

| | | | | | |
|--|-----------------|--|--------------|--|--|
| | | Tyco Electronics Corporation 300 Constitution Drive Menlo Park, CA. 94025 U.S.A. | | | |
| TITLE | | | | | |
| TWO STUB IN-LINE DATA BUS MICRO COUPLER 04 SERIES REVERSE | | | | | |
| SIZE | CODE IDENT. NO. | DWG. NO. | REV | | |
| A | 06090 | D-500-0456-2-XXX-ZZZ | A | | |
| DO NOT SCALE THIS DRAWING | | | SHEET 1 OF 2 | | |

1. MATERIAL AND FINISHES:
 - 1.1 INTERNAL COMPONENTS:
 - TRANSFORMER TO MIL-T-21038 AND MIL-STD-1553/B
 - RESISTORS TO MIL-R-39007/9, 57.6 OHMS
 - 1.2 SHIELDED CASE: ALUMINUM PER ASTM B 618, ALLOY A03560 COND. F. OR ASTM B211, ALLOY A92017.
 - 1.3 SEALED STRAIN RELIEF COVER: MODIFIED CROSS-LINKED ELASTOMER, BLACK, TO RAYCHEM SPECIFICATION RK-6713.
 - 1.4 CABLE (SEE CABLE TABULATION, SHEET 1). TO RAYCHEM SPECIFICATION 1200.
2. APPLICATION:
 - 2.1 THIS COUPLER IS DESIGNED TO BE INSTALLED INTO A DIGITAL MULTIPLEX ASSEMBLY MEETING THE REQUIREMENTS OF MIL-STD-1553B.
 - 2.1.1 FOR CABLE SPLICING USE FLEXIBLE SPLICE KIT D-150-9133.
 - 2.2 FOR NETWORK LAYOUT ASSISTANCE CONSULT RAYCHEM TECHNICAL SERVICES.
 - 2.3 CABLE BEND RADIUS PER MIL-W-5088 STATIC BEND: 5 x CABLE O.D. MIN. DYNAMIC BEND: 10 x CABLE O.D. MIN.
3. TEMPERATURE:
 - 3.1 OPERATING TEMPERATURE: -65°C TO +150°C
4. PERFORMANCE SPECIFICATIONS:
 - 4.1 TRANSFORMER MEETS THE PERFORMANCE REQUIREMENTS OF MIL-STD-1553B.
 - 4.2 COUPLER WILL BE QUALIFIED TO RAYCHEM SPECIFICATION D-6020. QUALIFICATION PENDING.
5. WEIGHT:
 - 5.1 MAXIMUM WEIGHT WITHOUT CABLE: 15 GRAMS MAX.
6. ORDERING INFORMATION:

ORDER PER COMPONENT NUMBER. (SEE SHEET 1) AND DESIRED "ZZZ" CABLE LENGTH. SPLICE KITS TO BE ORDERED SEPARATELY. SPECIFY CERTIFICATION OF CONFORMANCE REQUIREMENTS AS SEPARATE LINE ITEM.

TWO STUB COUPLER SCHEMATIC



If this document is printed it becomes uncontrolled.
Check for the latest revision.

| | | | | | | |
|---------------------------|--------|------|---------|------|-----------------|----------------------|
| CAD NAME: T22191b.DWG | DRAWN | TIMM | 95NOV17 | SIZE | CODE IDENT. NO. | DWG. NO. |
| | ISSUED | | | A | 06090 | D-500-0456-2-XXX-ZZZ |
| DO NOT SCALE THIS DRAWING | | | | | | SHEET 2 OF 2 |



Компания «ЭлектроПласт» предлагает заключение долгосрочных отношений при поставках импортных электронных компонентов на взаимовыгодных условиях!

Наши преимущества:

- Оперативные поставки широкого спектра электронных компонентов отечественного и импортного производства напрямую от производителей и с крупнейших мировых складов;
- Поставка более 17-ти миллионов наименований электронных компонентов;
- Поставка сложных, дефицитных, либо снятых с производства позиций;
- Оперативные сроки поставки под заказ (от 5 рабочих дней);
- Экспресс доставка в любую точку России;
- Техническая поддержка проекта, помощь в подборе аналогов, поставка прототипов;
- Система менеджмента качества сертифицирована по Международному стандарту ISO 9001;
- Лицензия ФСБ на осуществление работ с использованием сведений, составляющих государственную тайну;
- Поставка специализированных компонентов (Xilinx, Altera, Analog Devices, Intersil, Interpoint, Microsemi, Aeroflex, Peregrine, Syfer, Eurofarad, Texas Instrument, Miteq, Cobham, E2V, MA-COM, Hittite, Mini-Circuits, General Dynamics и др.);

Помимо этого, одним из направлений компании «ЭлектроПласт» является направление «Источники питания». Мы предлагаем Вам помощь Конструкторского отдела:

- Подбор оптимального решения, техническое обоснование при выборе компонента;
- Подбор аналогов;
- Консультации по применению компонента;
- Поставка образцов и прототипов;
- Техническая поддержка проекта;
- Защита от снятия компонента с производства.



Как с нами связаться

Телефон: 8 (812) 309 58 32 (многоканальный)

Факс: 8 (812) 320-02-42

Электронная почта: org@eplast1.ru

Адрес: 198099, г. Санкт-Петербург, ул. Калинина, дом 2, корпус 4, литера А.