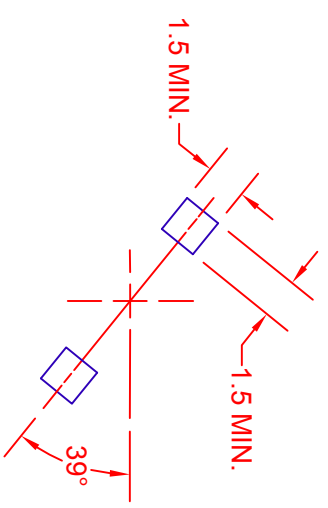
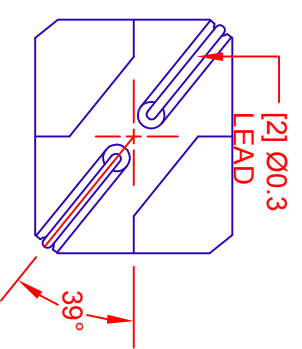
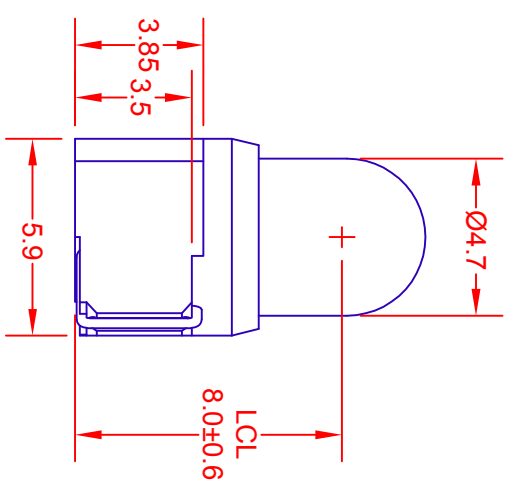
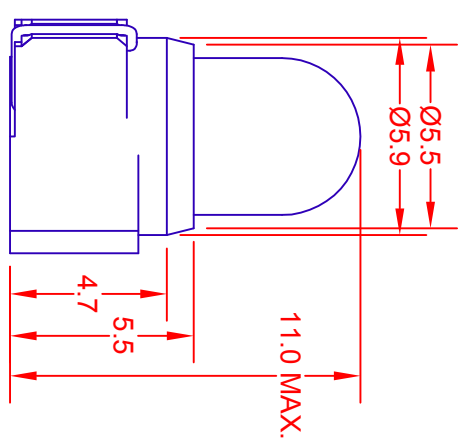
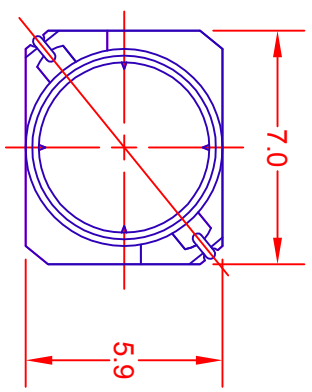
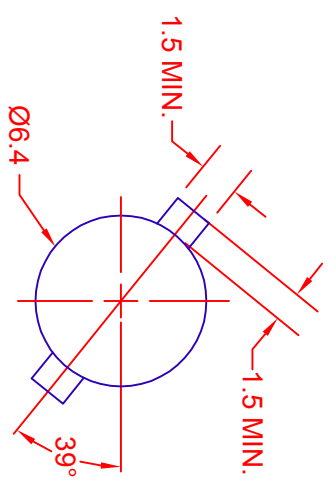


RELEASE AND CANCEL P-0006-08	4/29/14



RECOMMENDED CIRCUIT BOARD
SOLDERING PAD



RECOMMENDED SOLDERING PAD
FOR THROUGH BOARD LAMP

JKL PART NUMBER: ESM1-EW10/YLW

LAMP NUMBER: EW10						
VOLTS RATED	AMPS ± 10%	*MSCP ± 25%	*LUMENS ± 25%	AVERAGE LIFE HRS.	FILAMENT TYPE	BASE COLOR
14.0	.100	.500	6.29	5,000 DC	C-2V	YELLOW

*LAMP RATING ONLY WITHOUT BASE AND FILTER

METRIC		DIMENSIONS ARE IN MILLIMETERS
THIRD ANGLE PROJECTION		TOLERANCE UNLESS OTHERWISE SPECIFIED
DRAWN BY L. WENGSTROM	APPROVED BY S. C.	1 PL +/- 0.2 2 PL +/- 0.20 ANGLE +/- 0
DATE 4/29/14	DATE 4/29/14	
- CAD DRAWING - MANUAL REVISIONS NOT PERMITTED		
JKL COMPONENTS CORPORATION		
TITLE: T-1 1/2 RECTANGLE SURFACE MOUNT LAMP		
SIZE: A	FSCM NO.: 55335	DRAWING NO.: ESM1-EW10/YLW
SCALE: 5X	RELEASED DATE: 4/29/14	REVISION DATE:
	REV. NO.:	SHEET 1 OF 1



Компания «ЭлектроПласт» предлагает заключение долгосрочных отношений при поставках импортных электронных компонентов на взаимовыгодных условиях!

Наши преимущества:

- Оперативные поставки широкого спектра электронных компонентов отечественного и импортного производства напрямую от производителей и с крупнейших мировых складов;
- Поставка более 17-ти миллионов наименований электронных компонентов;
- Поставка сложных, дефицитных, либо снятых с производства позиций;
- Оперативные сроки поставки под заказ (от 5 рабочих дней);
- Экспресс доставка в любую точку России;
- Техническая поддержка проекта, помощь в подборе аналогов, поставка прототипов;
- Система менеджмента качества сертифицирована по Международному стандарту ISO 9001;
- Лицензия ФСБ на осуществление работ с использованием сведений, составляющих государственную тайну;
- Поставка специализированных компонентов (Xilinx, Altera, Analog Devices, Intersil, Interpoint, Microsemi, Aeroflex, Peregrine, Syfer, Eurofarad, Texas Instrument, Miteq, Cobham, E2V, MA-COM, Hittite, Mini-Circuits, General Dynamics и др.);

Помимо этого, одним из направлений компании «ЭлектроПласт» является направление «Источники питания». Мы предлагаем Вам помощь Конструкторского отдела:

- Подбор оптимального решения, техническое обоснование при выборе компонента;
- Подбор аналогов;
- Консультации по применению компонента;
- Поставка образцов и прототипов;
- Техническая поддержка проекта;
- Защита от снятия компонента с производства.



Как с нами связаться

Телефон: 8 (812) 309 58 32 (многоканальный)

Факс: 8 (812) 320-02-42

Электронная почта: org@eplast1.ru

Адрес: 198099, г. Санкт-Петербург, ул. Калинина, дом 2, корпус 4, литера А.