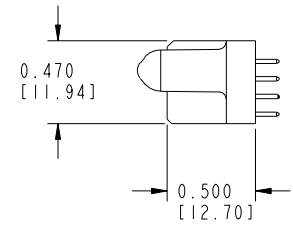
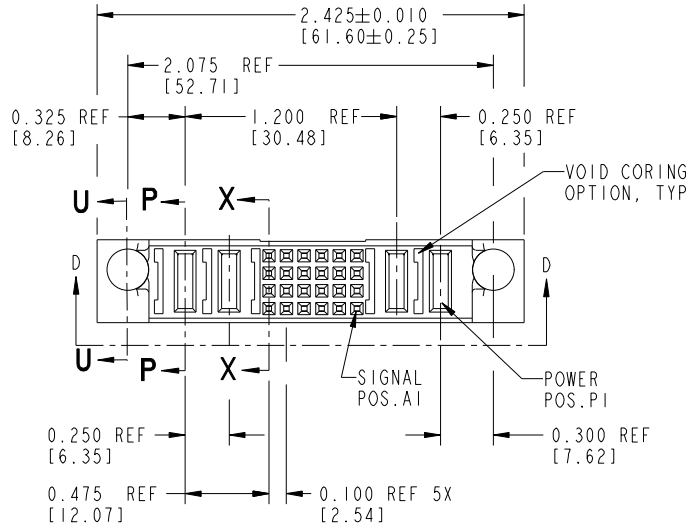
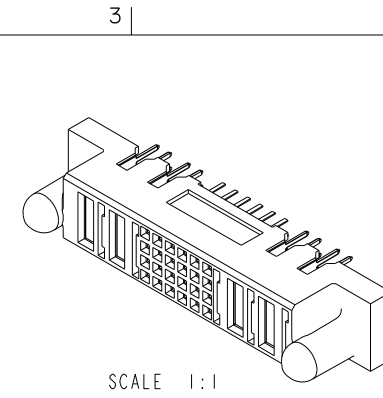
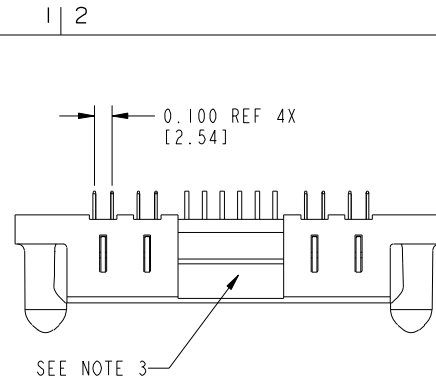


Tous droits strictement reserves. Reproduction ou communication a des tiers interdite sous quelque forme que ce soit sans autorisation écrite du propriétaire. Propriete de c FCI. Droits de reproduction FCI.



All rights strictly reserved. Reproduction or issue to third parties in any form whatever is not permitted without written authority from the proprietor. Property of FCI. Copyright FCI.

PRODUCT NUMBER  
51426-001--  
NOTE: (2)



THIS FILE WAS ORIGINALLY CREATED IN THE PRO ENGINEER ENVIRONMENT AND ANY FUTURE REVISIONS TO THIS FILE MUST BE MADE IN THE PRO ENGINEER ENVIRONMENT

mat'l code				SEE NOTES		tolerances unless otherwise specified		CUSTOMER COPY		FCI www.fciconnect.com	
ltr	ecn no.	dr	date	linear	.XX ±.01/.X ±.3	projection			title 2P + 24S + 2P VERTICAL SOLDER RECEPTACLE		
A	V91744	SAR	02/17/00		.XXX ±.005/.XX ±.13						
B	V01583	EKK	07-12-00	angles	.XXX ±.0020/.XXX ±.051		product family PwrBlade		code 213		
C	DG05-0238	SJ	07/24/05		0° ± 2°		size dwg no 51426		sheet 1 of 4		
D	DG06-0373	LJC	09/05/06	dr	LEV4	01-18-99	scale 1:1				
				enr	J. BROWN	01-29-99					
				chr	J. BROWN	01-18-99					
				appd	J. BROWN	02-17-00					
sheet index	revision sheet	D	D	D	D	D					
		1	2	3	4						

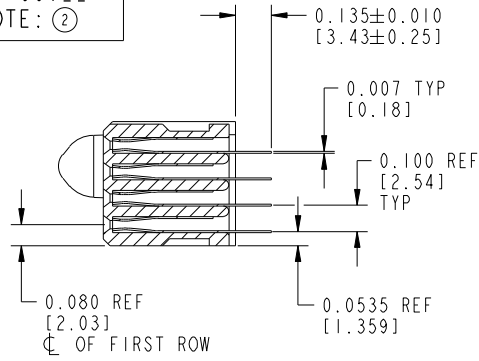
cage code 22526

Pro/E

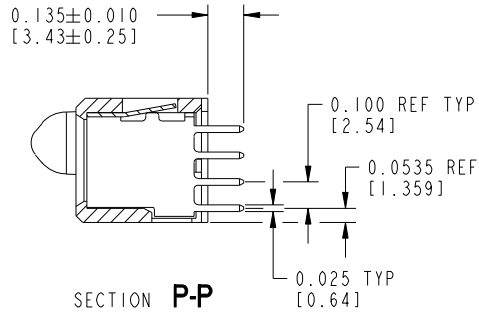
Tous droits strictement réservés. Reproduction ou communication à des tiers interdite sous quelque forme que ce soit sans autorisation écrite du propriétaire. Propriété de c.FCI. Droits de reproduction FCI.

All rights strictly reserved. Reproduction or issue to third parties in any form whatever is not permitted without written authority from the proprietor. Property of FCI. Copyright FCI.

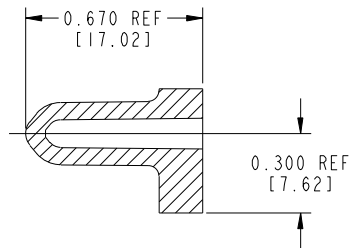
PRODUCT NUMBER  
51426-001--  
NOTE: ②



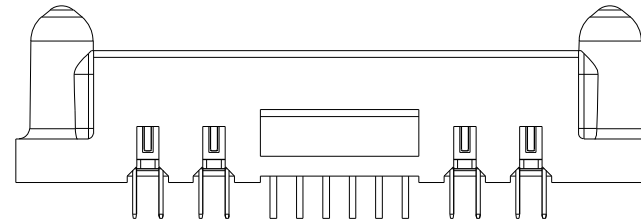
SECTION X-X



SECTION P-P



SECTION U-U



VIEW D-D

mat'l code				tolerances unless otherwise specified		CUSTOMER COPY		FCI www.fciconnect.com	
ltr	ecn no.	dr	date	linear	.XX ±.01/.X ±.3	projection		title	
D					.XXX ±.005/.XX ±.13	⊕		2P + 24S + 2P VERTICAL SOLDER RECEPTACLE	
				angles	.XXX ±.0020/.XXX ±.051	IN/MM		product family	
				dr	0° ± 2°	3:2		PwrBlade	
				enrg	J. BROWN 01-18-99	A		code	
				chr	J. BROWN 01-18-99			213	
				appd	J. BROWN 02-17-00			sheet	
sheet index		revision sheet						2 of 4	

cage code 22526

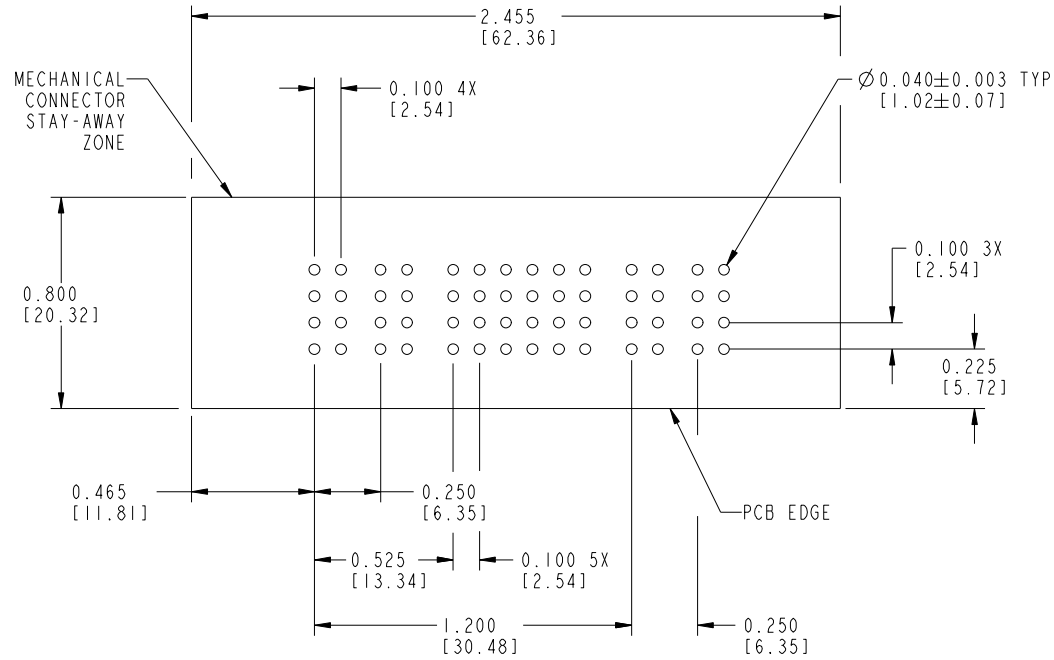
Pro/E

Tous droits strictement réservés. Reproduction ou communication à des tiers interdite sous quelque forme que ce soit sans autorisation écrite du propriétaire. Propriété de c.FCI. Droits de reproduction FCI.



All rights strictly reserved. Reproduction or issue to third parties in any form whatever is not permitted without written authority from the proprietor. Property of FCI. Copyright FCI.

PRODUCT NUMBER  
51426-001--  
NOTE: ②



RECOMMENDED PCB LAYOUT

mat'l code		-		tolerances unless otherwise specified		CUSTOMER COPY		www.fciconnect.com		
ltr	ecn no.	dr	date	linear	.XX ±.01/.X ±.3	projection		title		
D					.XXX ±.005/.XX ±.13			2P + 24S + 2P VERTICAL SOLDER RECEPTACLE		
				angles	.XXX ±.0020/.XXX ±.051		product family	PwrBlade	code	213
				dr	0° ± 2°	size	dwg no	3 of 4		
				enr	LEV4 01-18-99	A	51426			
				chr	J. BROWN 01-29-99		scale	1:1		
				appd	J. BROWN 02-17-00					
sheet index	revision sheet									

cage code 22526

Pro/E



All rights strictly reserved. Reproduction or issue to third parties in any form whatever is not permitted without written authority from the proprietor. Property of FCI. Copyright FCI.

Tous droits strictement reserves. Reproduction ou communication a des tiers interdite sous quelque forme que ce soit sans autorisation ecrite du propriétaire. Propriete de c FCI. Droits de reproduction FCI.

PRODUCT NUMBER  
51426-001--  
NOTE: ②

CONNECTOR NOTES:

- ① HOUSING MATERIAL: GLASS FILLED HIGH TEMP THERMOPLASTIC, UL94V-0  
SIGNAL CONTACT MATERIAL: COPPER ALLOY  
POWER CONTACT MATERIAL: COPPER ALLOY
- ② 51426-001; 51426-001LF; 51426-001GLF PLATING SPEC. SEE PRINT: I0064183
3. MANUFACTURER NAME, P/N, AND DATE CODE TO APPEAR ON THIS SURFACE.

PCB NOTES:

4. ALL DIMENSIONS ARE BASIC UNLESS OTHERWISE SPECIFIED
5. ALL THROUGH HOLES ARE LOCATED WITH A TRUE POSITION OF 0.004"
6. ALL DIAMETERS ARE FINISHED HOLE SIZES
7.  $\varnothing 0.0453/1.151$  DRILLED HOLES: PLATED WITH  
0.0003/0.007 MIN. SnPb OR Sn OVER 0.001/1.03 TO  
0.003/0.08 Cu PLATING TO ACHIEVE A  $\varnothing 0.040 \pm 0.003/1.02 \pm 0.07$  HOLE

mat'l code				tolerances unless otherwise specified		CUSTOMER COPY		www.fciconnect.com	
ltr	ecr no.	dr	date	linear	.XX ± .01 / .X ± .3	projection		title	
D					.XXX ± .005 / .XX ± .13			2P + 24S + 2P VERTICAL SOLDER RECEPTACLE	
				angles	.XXX ± .0020 / .XXX ± .051	IN/MM	product family PRODUCT_FAMILY: 3	code	
					0° ± 2°			213	
		dr	LEV4	01-18-99	scale	scale: 3	size dwg no 51426	sheet	
		enr	PROD_ENG: 3	DATE_ENGR: 3				4 of 4	
		chr	J. BROWN	01-18-99					
		appd	J. BROWN	02-17-00					
sheet index	revision sheet								

cage code 22526

Pro/E



Компания «ЭлектроПласт» предлагает заключение долгосрочных отношений при поставках импортных электронных компонентов на взаимовыгодных условиях!

Наши преимущества:

- Оперативные поставки широкого спектра электронных компонентов отечественного и импортного производства напрямую от производителей и с крупнейших мировых складов;
- Поставка более 17-ти миллионов наименований электронных компонентов;
- Поставка сложных, дефицитных, либо снятых с производства позиций;
- Оперативные сроки поставки под заказ (от 5 рабочих дней);
- Экспресс доставка в любую точку России;
- Техническая поддержка проекта, помощь в подборе аналогов, поставка прототипов;
- Система менеджмента качества сертифицирована по Международному стандарту ISO 9001;
- Лицензия ФСБ на осуществление работ с использованием сведений, составляющих государственную тайну;
- Поставка специализированных компонентов (Xilinx, Altera, Analog Devices, Intersil, Interpoint, Microsemi, Aeroflex, Peregrine, Syfer, Eurofarad, Texas Instrument, Miteq, Cobham, E2V, MA-COM, Hittite, Mini-Circuits, General Dynamics и др.);

Помимо этого, одним из направлений компании «ЭлектроПласт» является направление «Источники питания». Мы предлагаем Вам помощь Конструкторского отдела:

- Подбор оптимального решения, техническое обоснование при выборе компонента;
- Подбор аналогов;
- Консультации по применению компонента;
- Поставка образцов и прототипов;
- Техническая поддержка проекта;
- Защита от снятия компонента с производства.



#### Как с нами связаться

**Телефон:** 8 (812) 309 58 32 (многоканальный)

**Факс:** 8 (812) 320-02-42

**Электронная почта:** [org@eplast1.ru](mailto:org@eplast1.ru)

**Адрес:** 198099, г. Санкт-Петербург, ул. Калинина, дом 2, корпус 4, литера А.