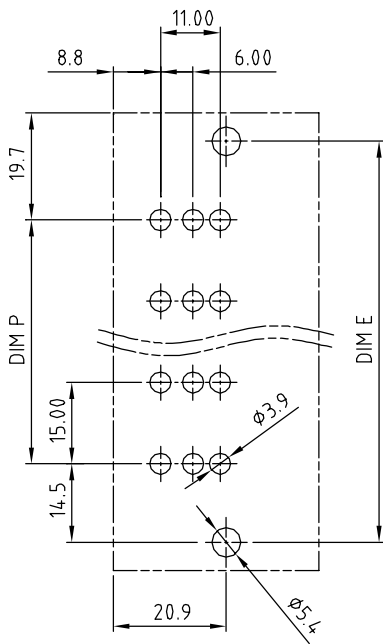
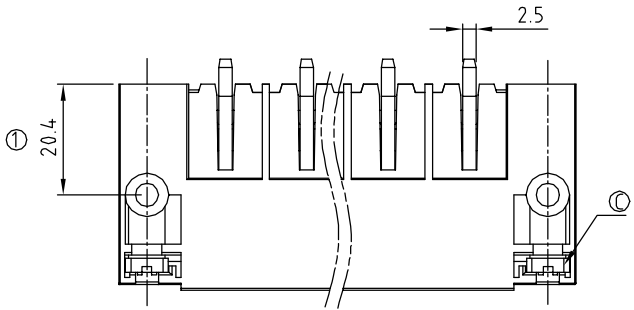


|  |      |             |          |
|--|------|-------------|----------|
| SIGN   | DATE | DESCRIPTION | APPROVER |
| △  |      |             |          |
| THIS IS CAD DRAWING, DO NOT REVISE MANUALLY!!! |      |             |          |

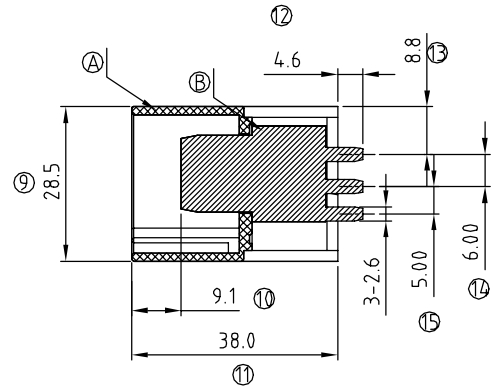
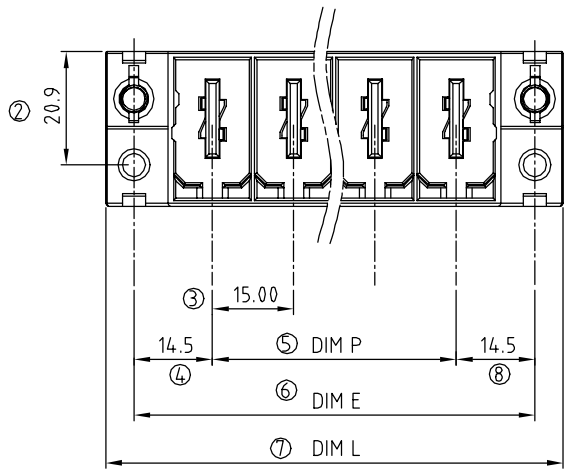


- Material:
- Item (A) Terminal housing: PBT (UL94V-0)
  - Item (B) Male contact : Copper. Gold plated.
  - Item (C) With flange nut: Steel zinc plated.

- Electrical: cULus
- Voltage rating: 600 V
  - Current rating: 115 A
  - Withstanding Voltage: 2.2 KV
  - Operating temperature: -40°C to +115°C
  - Soldering temperature: 250°C±10°C/5 Sec

**KU xx C 1 x 0 xxxx G**

- No. OF POLES ————
- 02: 2 POLES
- 10: 10 POLES
- COLOR ————
- 0: BLACK
- 5: GREEN (RAL 6018/T)
- 6: BLUE
- 8: GREY (RAL 7035/D)
- G: Pb<4000ppm
- 0000: "@" Logo (Standard)
- 000A: "ANYTEK" Mark
- Any special item by customer request. please contact sales department.



|       |       |      |      |       |       |       |       |       |       |
|-------|-------|------|------|-------|-------|-------|-------|-------|-------|
| POLE  | 2     | 3    | 4    | 5     | 6     | 7     | 8     | 9     | 10    |
| Dim.E | 44.0  | 59.0 | 74.0 | 89.0  | 104.0 | 119.0 | 134.0 | 149.0 | 164.0 |
| Dim.L | 54.4  | 69.4 | 84.4 | 99.4  | 114.4 | 129.4 | 144.4 | 159.4 | 174.4 |
| Dim.P | 15.0  | 30.0 | 45.0 | 60.0  | 75.0  | 90.0  | 105.0 | 120.0 | 135.0 |
| Tol.  | ±0.20 |      |      | ±0.35 |       |       | ±0.50 |       |       |

|   |  |   |            |                      |              |  |            |
|---|--|---|------------|----------------------|--------------|--|------------|
| <b>ANYTEK</b>   |  |   |            | <b>CUSTOMER COPY</b> |              |  |            |
| ALL RIGHTS RESERVED. REPRODUCTION OR ISSUE TO THIRD PARTIES IN ANY FORM WHATSOEVER IS NOT PERMITTED WITHOUT WRITTEN AUTHORITY FROM THE PROPRIETOR. PROPERTY OF ANYTEK TECHNOLOGY CO., LTD |  |   |            |                      |              |  |            |
| TITLE   |  | KU 15.0mm Body Series (Vertical) with flange 2P-10P |            |                      |              |  |            |
| PART NO.  |  | KUxxC1x0xxxxG                                       |            |                      | DWG NO.      |  | 8KU0004    |
| APPROVED  |  | CHECKED   | DESIGNED   | DRAWN                | CUST NO.     |  | Tolerance  |
|   |  |   | Runner     | Runner               |              |  | X. ±0.50   |
|   |  |   | 2011.04.25 | 2010.05.24           |              |  | X.X ±0.30  |
|   |  |   |            |                      | SHEET: 01/01 |  | X.XX ±0.10 |
|   |  |   |            |                      | REV.: B      |  | X° ±1°     |



Компания «ЭлектроПласт» предлагает заключение долгосрочных отношений при поставках импортных электронных компонентов на взаимовыгодных условиях!

Наши преимущества:

- Оперативные поставки широкого спектра электронных компонентов отечественного и импортного производства напрямую от производителей и с крупнейших мировых складов;
- Поставка более 17-ти миллионов наименований электронных компонентов;
- Поставка сложных, дефицитных, либо снятых с производства позиций;
- Оперативные сроки поставки под заказ (от 5 рабочих дней);
- Экспресс доставка в любую точку России;
- Техническая поддержка проекта, помощь в подборе аналогов, поставка прототипов;
- Система менеджмента качества сертифицирована по Международному стандарту ISO 9001;
- Лицензия ФСБ на осуществление работ с использованием сведений, составляющих государственную тайну;
- Поставка специализированных компонентов (Xilinx, Altera, Analog Devices, Intersil, Interpoint, Microsemi, Aeroflex, Peregrine, Syfer, Eurofarad, Texas Instrument, Miteq, Cobham, E2V, MA-COM, Hittite, Mini-Circuits, General Dynamics и др.);

Помимо этого, одним из направлений компании «ЭлектроПласт» является направление «Источники питания». Мы предлагаем Вам помощь Конструкторского отдела:

- Подбор оптимального решения, техническое обоснование при выборе компонента;
- Подбор аналогов;
- Консультации по применению компонента;
- Поставка образцов и прототипов;
- Техническая поддержка проекта;
- Защита от снятия компонента с производства.



#### Как с нами связаться

**Телефон:** 8 (812) 309 58 32 (многоканальный)

**Факс:** 8 (812) 320-02-42

**Электронная почта:** [org@eplast1.ru](mailto:org@eplast1.ru)

**Адрес:** 198099, г. Санкт-Петербург, ул. Калинина, дом 2, корпус 4, литера А.