

4

3

2

1

THIS DRAWING IS UNPUBLISHED.
VERTRAULICHE UNVERÖFFENTLICHTE ZEICHNUNG

RELEASED FOR PUBLICATION
FREI FUER VERÖFFENTLICHUNG

MATED WITH:
PASSEND ZU:

LOC
AI

DIST

REVISIONS
ÄNDERUNGEN

© COPYRIGHT 2000

BY AMP INCORPORATED.

ALL RIGHTS RESERVED.
ALLE RECHTE VORBEHALTEN

HEE.32

PROJEKT NR.:

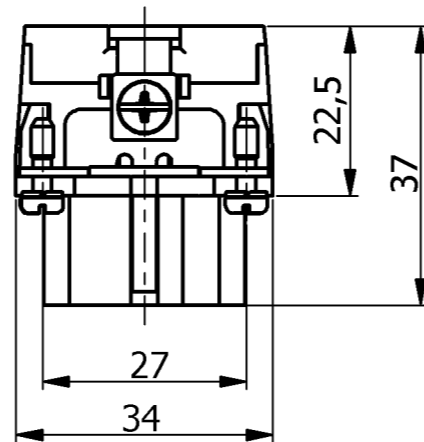
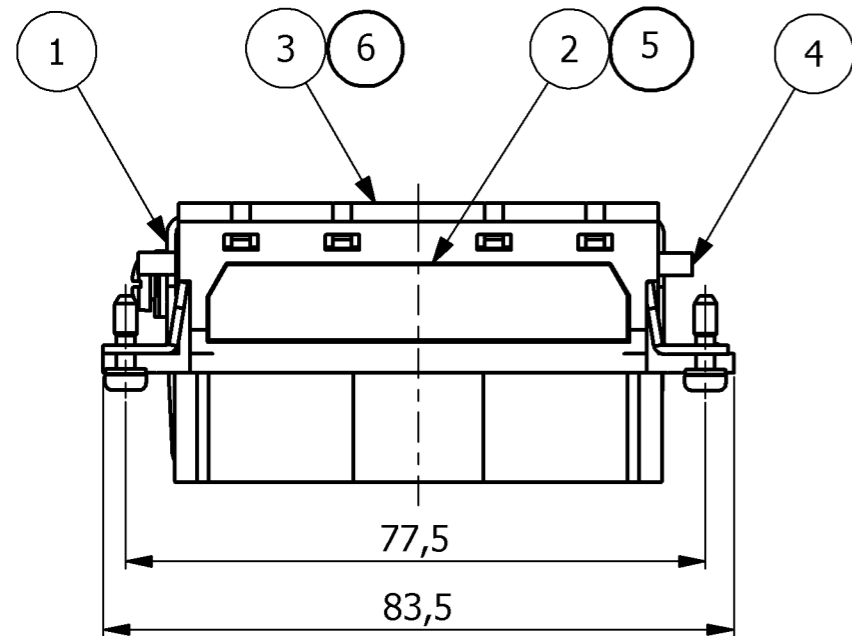
B2

REVISED PER ECO-11-004886

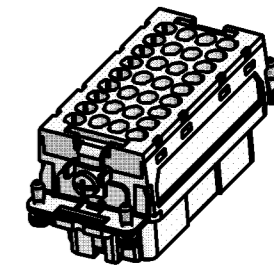
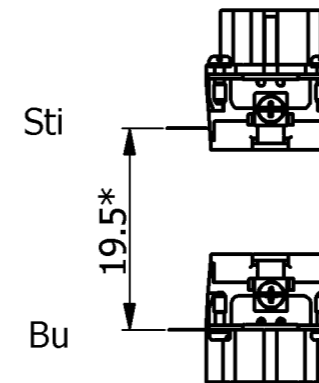
DATE
29APR11

DWN
HMR

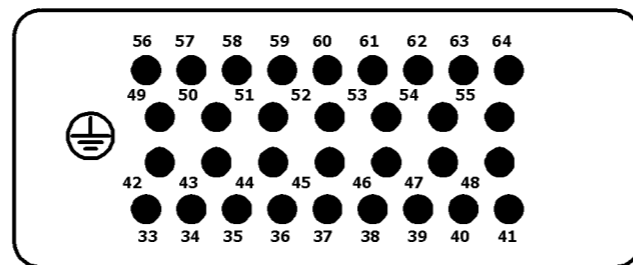
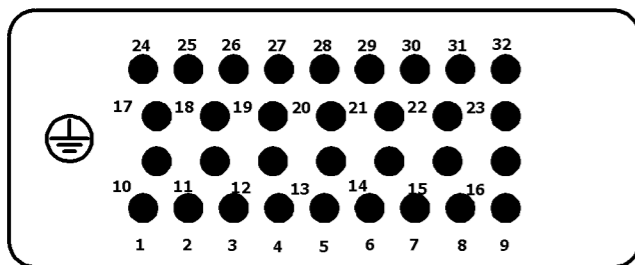
APVD
MM



* distance for guaranteed contact 21 mm max.



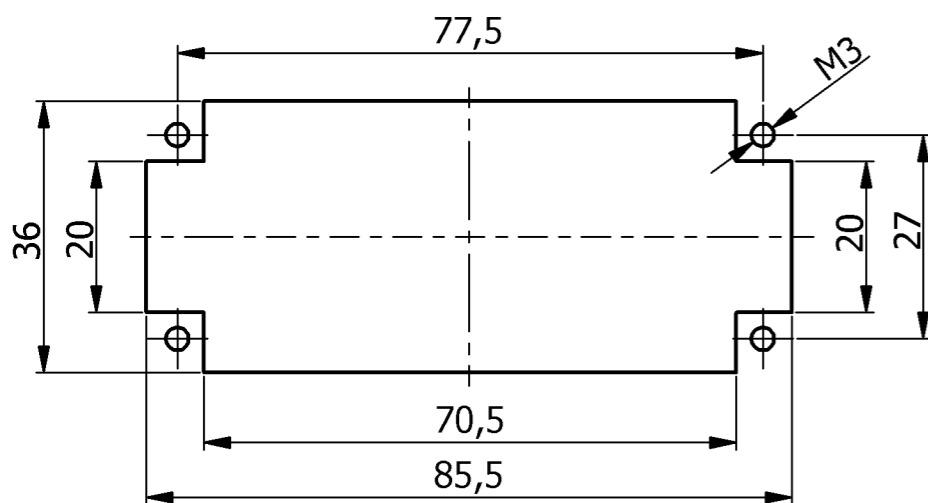
Contact arrangement view from termination side
PN 0-1; 0-3



Notes,

- △ 1 Material: LCP-GF
- △ 2 Material, insert: PC-GF20
- △ 3 Material, cover: PC-GF20
- △ 4 Packacking: 10 pieces

Panel cut-out for contact insert when used without housing



OBSOLETE

PN	DESCRIPTION	MATERIAL	SURFACE	COLOR	ITEM
1	Cover HEE32-FS	LCP-GF-30		NATURE	6
1	Female insert HEE.32-FS	LCP-GF-30		NATURE	5
1	1 Protection angle contact socket		zink plated	blue	4
1	1 COVER HEE.32	PC-GF20 (B1)	-	LIGHT-GREY	3
1	1 FEMALE INSERT HEE.32	PC-GF20 (B1)	-	LIGHT-GREY	2
1	1 Protection angle contact socket with mounting		zink plated	blue	1
PARTS LIST					
HEE.32.Bu.C B1-32					
HEE.32.Bu.C B33-64					
HEE.32.Bu.C B1-32-FS					

THIS DRAWING IS A CONTROLLED DOCUMENT FOR AMP INCORPORATED. IT IS SUBJECT TO CHANGE AND THE CONTROLLING ENGINEERING ORGANIZATION SHOULD BE CONTACTED FOR THE LATEST REVISION. DIESES ZEICHNUNGSDOKUMENT WIRD DURCH AMP INCORPORATED KONTROLLIERT. ÄNDERUNGEN, DIE DEM TECHNISCHEN FORTSCHRITT DIENEN, SIND VORBEHALTEN. DEN JEWELIGEN LETZTGÜLTIGEN ÄNDERUNGSSTAND ERFAHREN SIE AUF ANFRAGE.		DWN 08.12.2004 SCHNEIDER CHK 08.12.2004 M.SCHWEIGER			
DIMENSIONS: DIMENSIONEN: mm		TOLERANCES UNLESS OTHERWISE SPECIFIED: ALLGEMEINTOLERANZEN n. ISO 8015 n. ISO 2768 - mH - E n. DIN 16901 - 140		NAME FEMALE INSERT HEE.32.BU.C	
		APVD 08.12.2004 T.SCHNURPFEIL PRODUCT SPEC PRODUKTSPEZ. 108-74045		SIZE A3	
MATERIAL		FINISH / OBERFLÄCHE / FARBE		CAGE CODE 00779	
		WEIGHT GEWICHT		DRAWING NO ZEICHNUNGS-NR. 1102896	
CUSTOMER DRAWING / KUNDENZEICHNUNG				RESTRICTED TO NUR FUER -	
				SCALE MASSSTAB 1:1	
				SHEET BLATT 1 OF 1	
				REV B2	



Компания «ЭлектроПласт» предлагает заключение долгосрочных отношений при поставках импортных электронных компонентов на взаимовыгодных условиях!

Наши преимущества:

- Оперативные поставки широкого спектра электронных компонентов отечественного и импортного производства напрямую от производителей и с крупнейших мировых складов;
- Поставка более 17-ти миллионов наименований электронных компонентов;
- Поставка сложных, дефицитных, либо снятых с производства позиций;
- Оперативные сроки поставки под заказ (от 5 рабочих дней);
- Экспресс доставка в любую точку России;
- Техническая поддержка проекта, помощь в подборе аналогов, поставка прототипов;
- Система менеджмента качества сертифицирована по Международному стандарту ISO 9001;
- Лицензия ФСБ на осуществление работ с использованием сведений, составляющих государственную тайну;
- Поставка специализированных компонентов (Xilinx, Altera, Analog Devices, Intersil, Interpoint, Microsemi, Aeroflex, Peregrine, Syfer, Eurofarad, Texas Instrument, Miteq, Cobham, E2V, MA-COM, Hittite, Mini-Circuits, General Dynamics и др.);

Помимо этого, одним из направлений компании «ЭлектроПласт» является направление «Источники питания». Мы предлагаем Вам помощь Конструкторского отдела:

- Подбор оптимального решения, техническое обоснование при выборе компонента;
- Подбор аналогов;
- Консультации по применению компонента;
- Поставка образцов и прототипов;
- Техническая поддержка проекта;
- Защита от снятия компонента с производства.



Как с нами связаться

Телефон: 8 (812) 309 58 32 (многоканальный)

Факс: 8 (812) 320-02-42

Электронная почта: org@eplast1.ru

Адрес: 198099, г. Санкт-Петербург, ул. Калинина, дом 2, корпус 4, литера А.