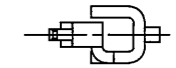
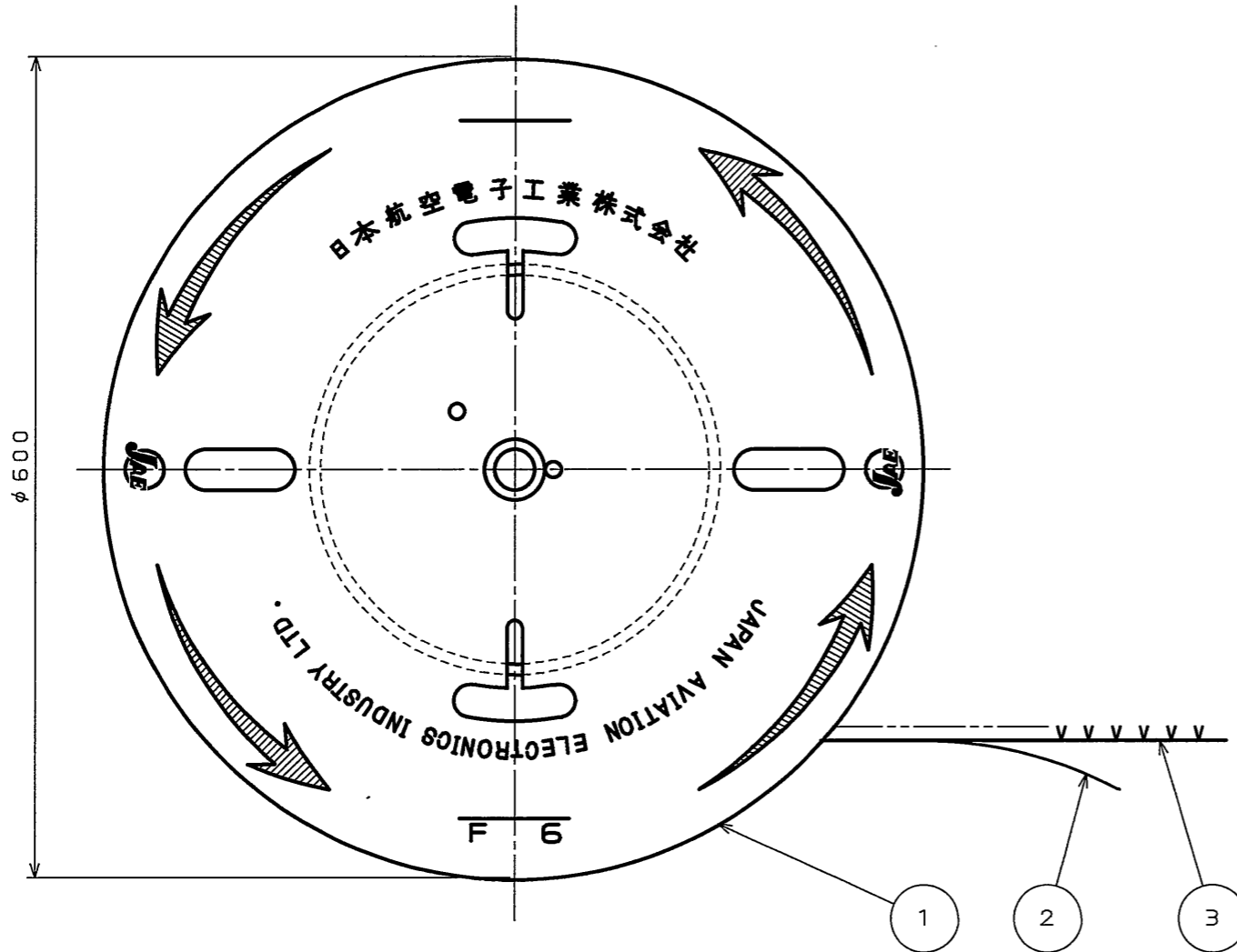
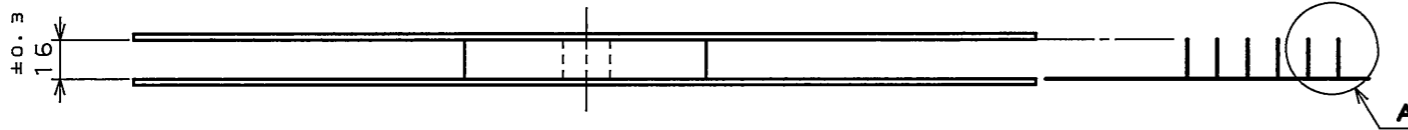


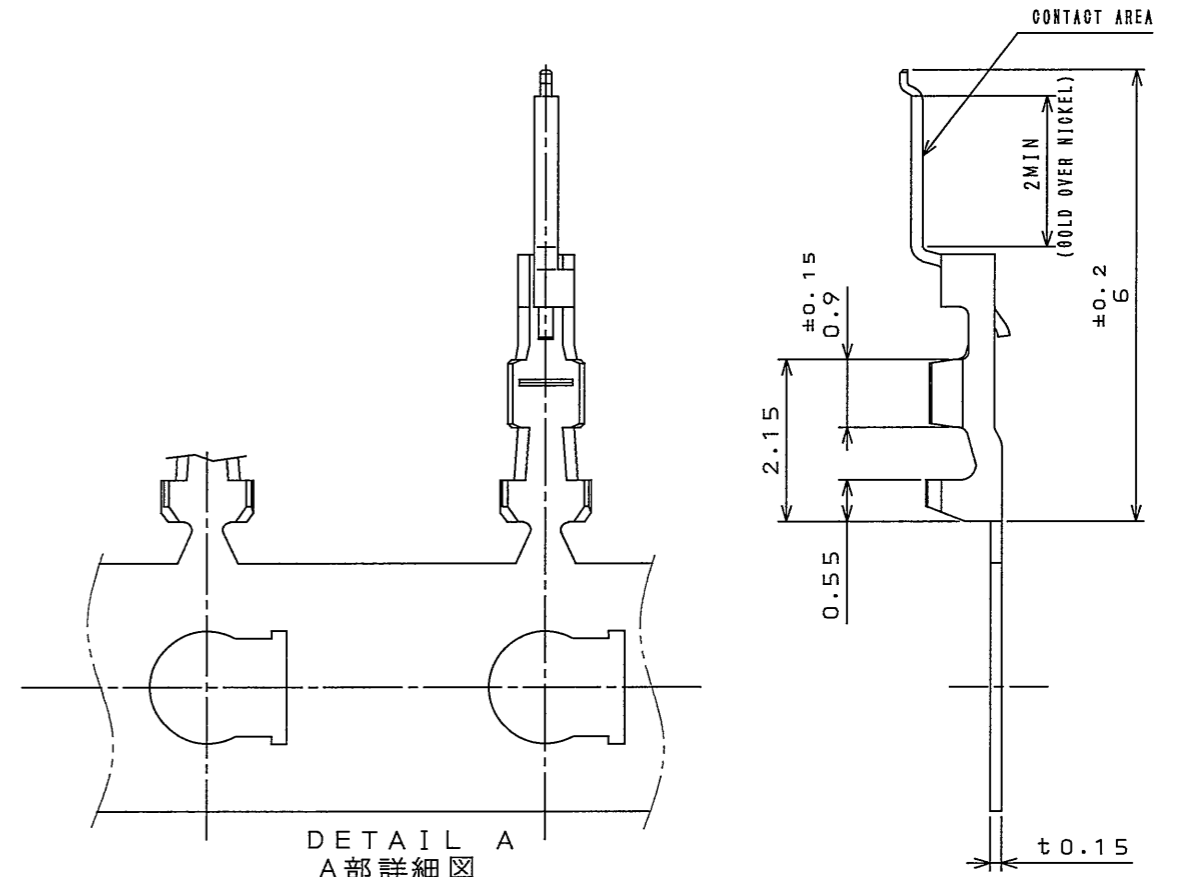
090E01RS

(DRAWING NO.) 090E01RS

版数 REV.	年月日 DATE	DCN NO.	変更内容 DESCRIPTION	製図 DR.	担当 CHK.	査閲 APPD.	承認 APPD.



EXCLUDING CRIMP POT
クリンプポット部は除く



DETAIL A
A部詳細図
(SCALE 10:1)
(尺度 10:1)

- NOTE 1. APPLICABLE WIRE: #30~#36 AWG. STANDERD.
 2. INSULATION OUTER DIA. φ0.75~0.27mm
 3. USE THE APPLICATOR MADE BY JAE.

- 注 1. 使用電線は、AWG#30~#36の燃線とする。
 2. 被覆外径はφ0.75~0.27mmとする。
 3. アプリケータはJAEオリジナルを使用とする。

3	CONTACT コンタクト	15000	PHOSPHOR BRONZE リン青銅	CONTACT AREA :GOLD(0.1μm MIN) OVER NICKEL NI上Auメッキ(0.1μm以上)	CRIMP AREA:TIN PLATING Snメッキ
2	PAPER TAPE 紙リール	1	PAPER	—	—
1	MAGAZINE マガジン	1	PAPER	—	—
符号 NO.	名称 DESCRIPTION	個数 QTY.	材 料 MATERIAL	仕 上 FINISH	備 考 REMARKS
仕様書 (SPECIFICATION)		第1版 (ORIGINAL DATE) 14.Mar.2005		尺 度 (SCALE) —	シ リ ー ズ (SERIES) FI-R
公差 (GENERAL TOLERANCE)		製 図 DR.		名 称 (TITLE)	
寸法 (DIMENSION)		担 当 CHK. 査 閲 APPD.		FI-RC3-1A-1E -15000 MAGAZINE ASSEMBLY	
. ±0.8		K.HISAMATSU		日本航空電子工業株式会社 JAE ELECTRONICS INDUSTRY, LTD.	
.X ±0.4		M. Suzuki		図面番号 (DRAWING NO.)	
.XX ±0.1		K. Hisatomi		SJ103060	
.XXX ±		—		版数 (REV.)	
—		—		1	

DOF-0-212E(03.08)





Компания «ЭлектроПласт» предлагает заключение долгосрочных отношений при поставках импортных электронных компонентов на взаимовыгодных условиях!

Наши преимущества:

- Оперативные поставки широкого спектра электронных компонентов отечественного и импортного производства напрямую от производителей и с крупнейших мировых складов;
- Поставка более 17-ти миллионов наименований электронных компонентов;
- Поставка сложных, дефицитных, либо снятых с производства позиций;
- Оперативные сроки поставки под заказ (от 5 рабочих дней);
- Экспресс доставка в любую точку России;
- Техническая поддержка проекта, помощь в подборе аналогов, поставка прототипов;
- Система менеджмента качества сертифицирована по Международному стандарту ISO 9001;
- Лицензия ФСБ на осуществление работ с использованием сведений, составляющих государственную тайну;
- Поставка специализированных компонентов (Xilinx, Altera, Analog Devices, Intersil, Interpoint, Microsemi, Aeroflex, Peregrine, Syfer, Eurofarad, Texas Instrument, Miteq, Cobham, E2V, MA-COM, Hittite, Mini-Circuits, General Dynamics и др.);

Помимо этого, одним из направлений компании «ЭлектроПласт» является направление «Источники питания». Мы предлагаем Вам помощь Конструкторского отдела:

- Подбор оптимального решения, техническое обоснование при выборе компонента;
- Подбор аналогов;
- Консультации по применению компонента;
- Поставка образцов и прототипов;
- Техническая поддержка проекта;
- Защита от снятия компонента с производства.



Как с нами связаться

Телефон: 8 (812) 309 58 32 (многоканальный)

Факс: 8 (812) 320-02-42

Электронная почта: org@eplast1.ru

Адрес: 198099, г. Санкт-Петербург, ул. Калинина, дом 2, корпус 4, литера А.