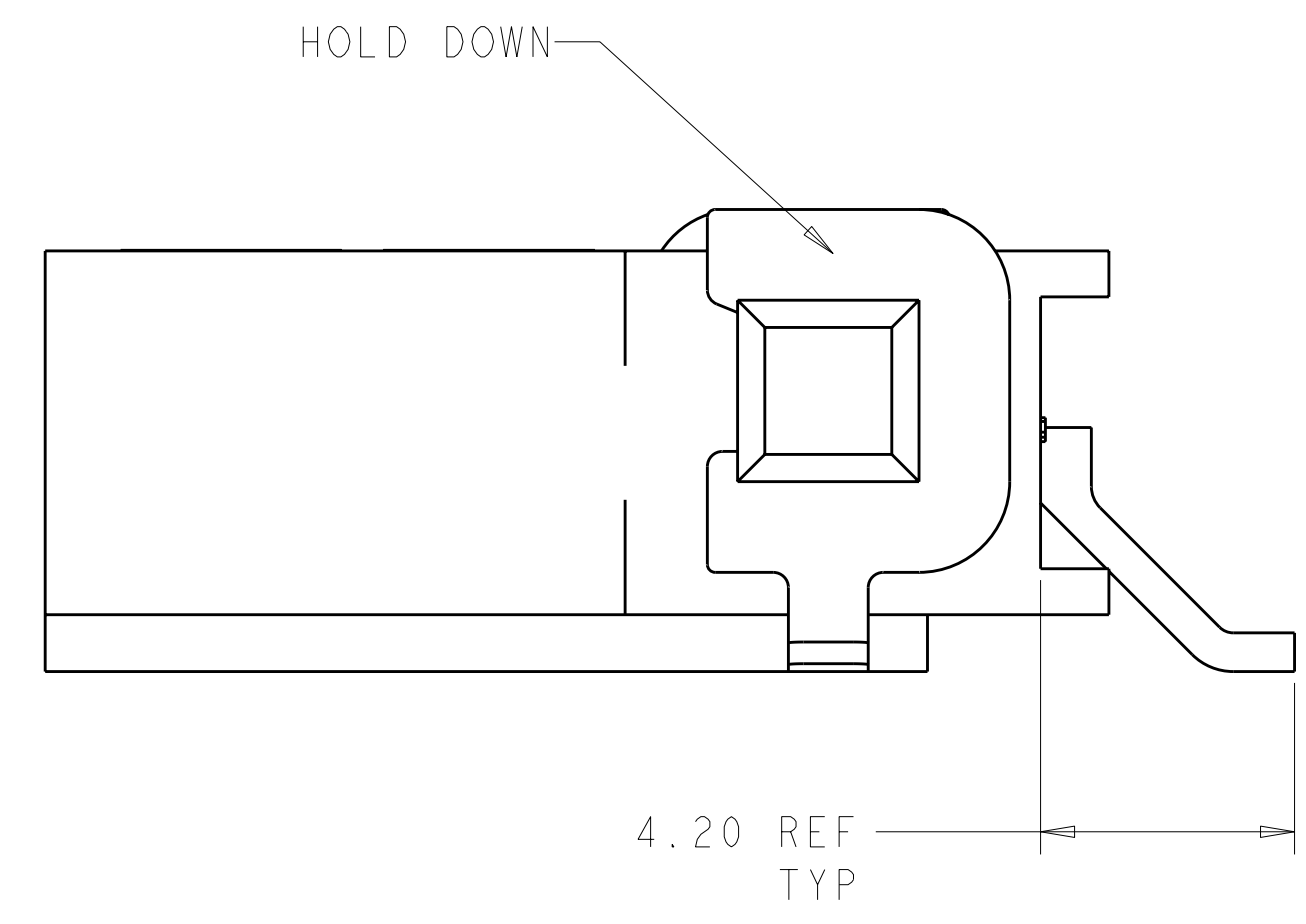
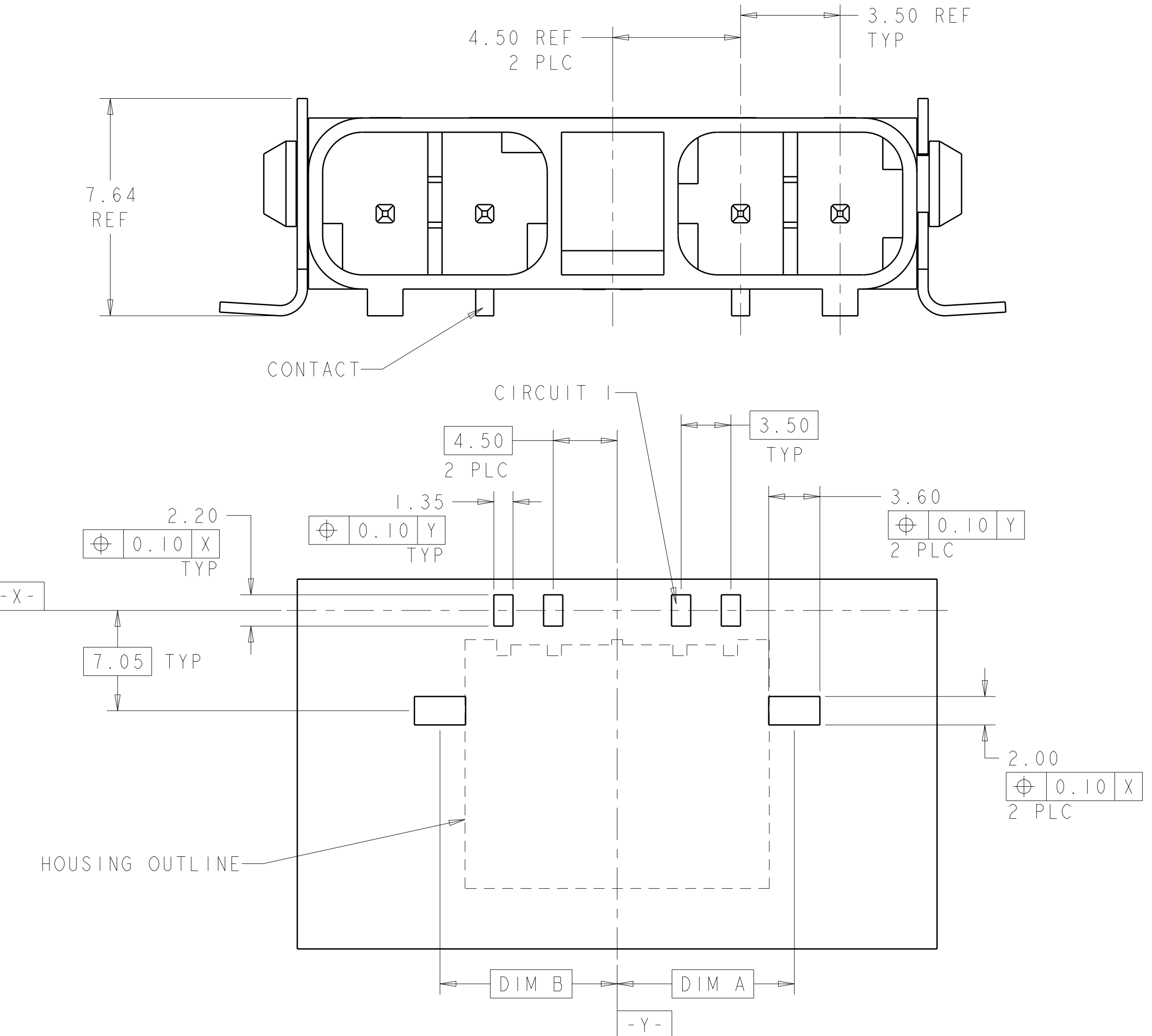
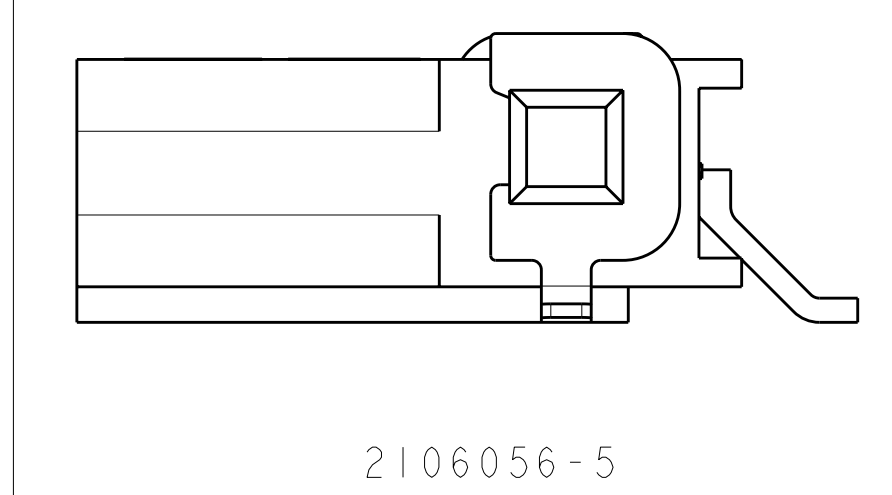
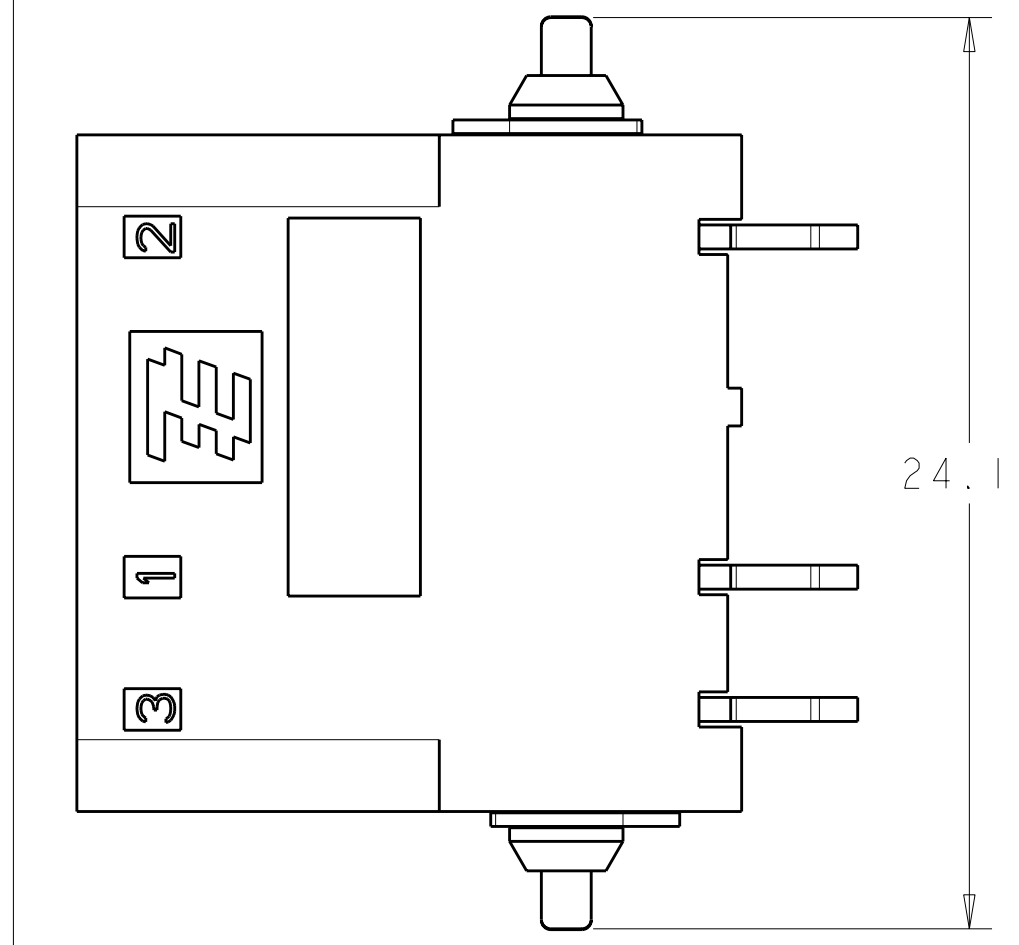
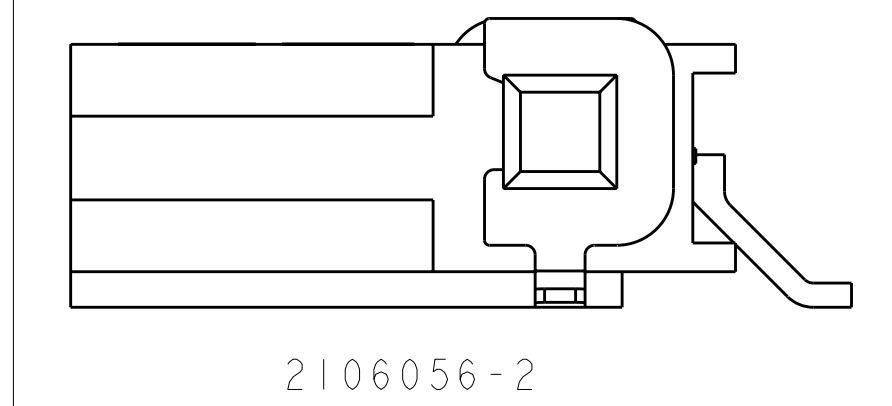
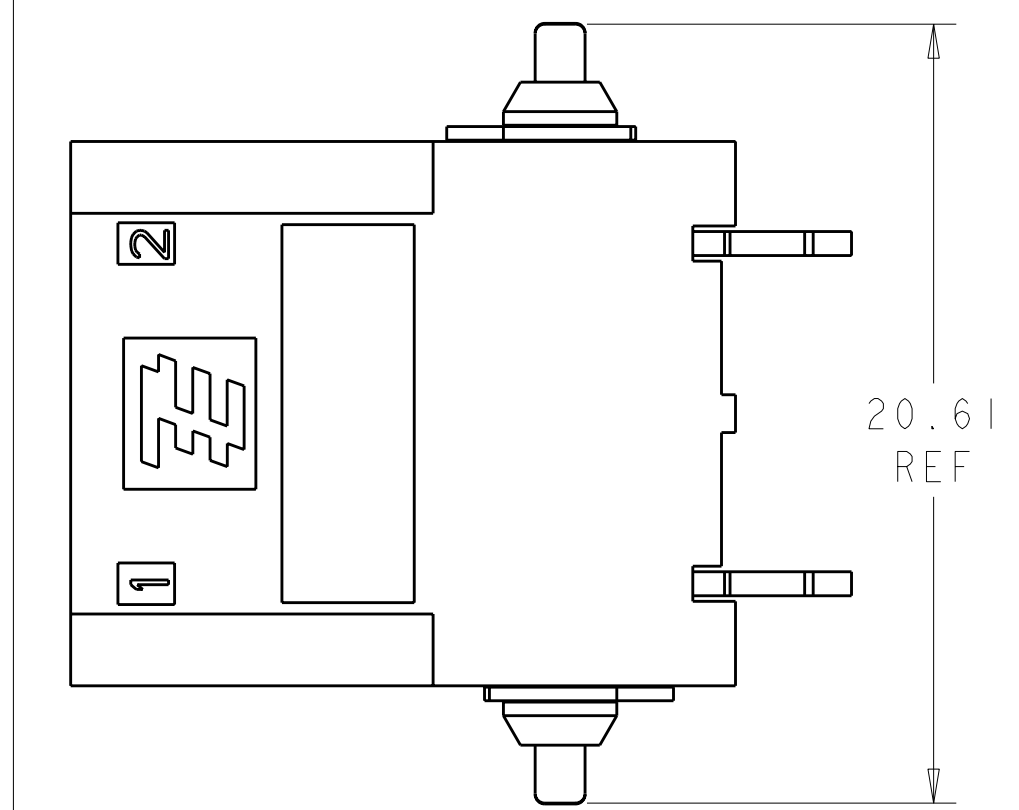


- △ MATERIAL: HOUSING: LCP, COLOR: BLACK.
- CONTACTS: BRASS.
- FINISH: 2.54µm MIN MATTE TIN OVER NICKEL (ENTIRE POST).
- HOLDDOWN: COPPER ALLOY.
- FINISH: 2.54µm MIN MATTE TIN OVER NICKEL.
- 2. THIS PRODUCT HAS NOT COMPLETED VALIDATION TESTING.
- △ RECOMMENDED PC BOARD THICKNESS OF 1.57.
- 4. TAPE AND REEL PACKAGING PER EIA-481 SPEC.
- 5. MUST COMPLY WITH DIRECTIVE 2002/95/EC (ROHS).

| LOC | DIST | REV | DESCRIPTION               | DATE      | DWN | APVD |
|-----|------|-----|---------------------------|-----------|-----|------|
| CM  | 00   | A2  | REVISED PER ECO-11-004820 | 11MAR2011 | RK  | HMR  |



| 10.69 | 10.81 | 21.40 | 27.61 | 12.46 | 12.46 | 4    | 2106056-8   |
|-------|-------|-------|-------|-------|-------|------|-------------|
| 8.94  | 10.68 | 17.90 | 24.11 | 8.96  | 12.46 | 3    | 2106056-5   |
| 7.19  | 10.51 | 14.40 | 20.61 | 8.96  | 8.96  | 2    | 2106056-2   |
| DIM F | DIM E | DIM D | DIM C | DIM B | DIM A | POSN | PART NUMBER |

RECOMMENDED PC BOARD PAD LAYOUT, COMPONENT SIDE △  
 DIMENSIONS APPLY TO ALL POSITIONS UNLESS OTHERWISE NOTED

THIS DRAWING IS A CONTROLLED DOCUMENT.

DM: MM. VAN SCOIC 26FEB2009  
 CHK: A. BUCHER 26FEB2009  
 APVD: A. BUCHER 26FEB2009

NAME: ASSEMBLY RIGHT ANGLE SMT HEADER SLIMSEAL SSL CONNECTOR

PRODUCT SPEC: 108-2391  
 APPLICATION SPEC: 114-13261

SIZE: CAGE CODE DRAWING NO: A100779C=2106056  
 RESTRICTED TO: -

MATERIAL: △  
 FINISH: △

WEIGHT: -  
 CUSTOMER DRAWING

SCALE: 4:1 SHEET 1 OF 1 REV A2



Компания «ЭлектроПласт» предлагает заключение долгосрочных отношений при поставках импортных электронных компонентов на взаимовыгодных условиях!

Наши преимущества:

- Оперативные поставки широкого спектра электронных компонентов отечественного и импортного производства напрямую от производителей и с крупнейших мировых складов;
- Поставка более 17-ти миллионов наименований электронных компонентов;
- Поставка сложных, дефицитных, либо снятых с производства позиций;
- Оперативные сроки поставки под заказ (от 5 рабочих дней);
- Экспресс доставка в любую точку России;
- Техническая поддержка проекта, помощь в подборе аналогов, поставка прототипов;
- Система менеджмента качества сертифицирована по Международному стандарту ISO 9001;
- Лицензия ФСБ на осуществление работ с использованием сведений, составляющих государственную тайну;
- Поставка специализированных компонентов (Xilinx, Altera, Analog Devices, Intersil, Interpoint, Microsemi, Aeroflex, Peregrine, Syfer, Eurofarad, Texas Instrument, Miteq, Cobham, E2V, MA-COM, Hittite, Mini-Circuits, General Dynamics и др.);

Помимо этого, одним из направлений компании «ЭлектроПласт» является направление «Источники питания». Мы предлагаем Вам помощь Конструкторского отдела:

- Подбор оптимального решения, техническое обоснование при выборе компонента;
- Подбор аналогов;
- Консультации по применению компонента;
- Поставка образцов и прототипов;
- Техническая поддержка проекта;
- Защита от снятия компонента с производства.



#### Как с нами связаться

**Телефон:** 8 (812) 309 58 32 (многоканальный)

**Факс:** 8 (812) 320-02-42

**Электронная почта:** [org@eplast1.ru](mailto:org@eplast1.ru)

**Адрес:** 198099, г. Санкт-Петербург, ул. Калинина, дом 2, корпус 4, литера А.