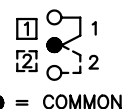
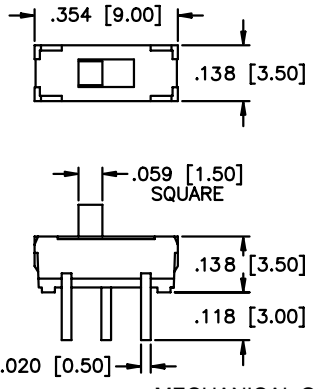
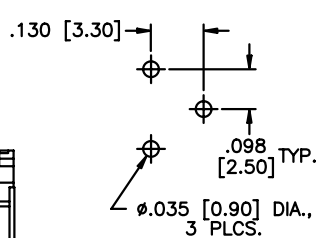
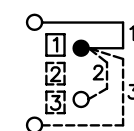
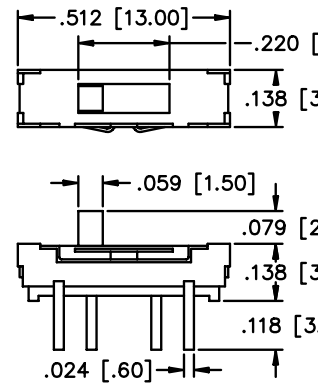
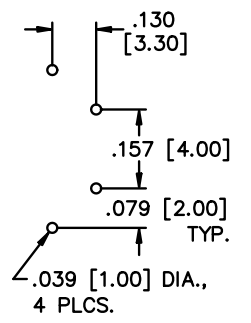
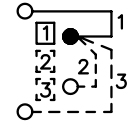
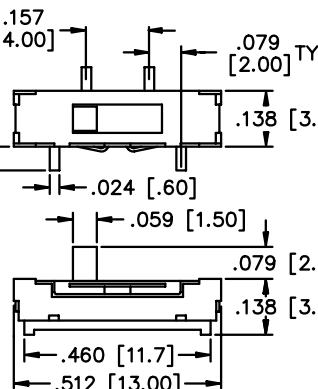
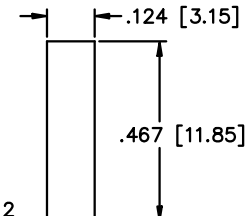


# MS Series

## Microminiature Slide Switches

SPECIFICATIONS	FEATURES
<p><b>Contact rating:</b> 300 mA at 6 VDC</p> <p><b>Initial contact resistance:</b> 70 milliohms max.</p> <p><b>Insulation resistance:</b> 100 megohms max. at 500 VDC</p> <p><b>Dielectric strength:</b> 500 volts RMS at sea level</p> <p><b>Electrical life:</b> 10,000 cycles min.</p> <p><b>Operating temperature range:</b> -10°C to +60°C</p> <p><b>Solder heat resistance:</b> 260°C max. for 3 seconds</p> <p><b>Washing not recommended</b></p>	<ul style="list-style-type: none"> <li>● <b>Low profile.</b></li> <li>● <b>Insert molded terminals.</b></li> <li>● <b>Stainless steel cover.</b></li> </ul>
MATERIALS	
<p><b>Contacts &amp; terminals:</b> Silver plated</p> <p><b>Cover:</b> Stainless steel</p> <p><b>Actuator:</b> Thermoplastic</p> <p><b>Base:</b> High temperature thermoplastic    <b>Terminal seal:</b> Insert molded</p>	


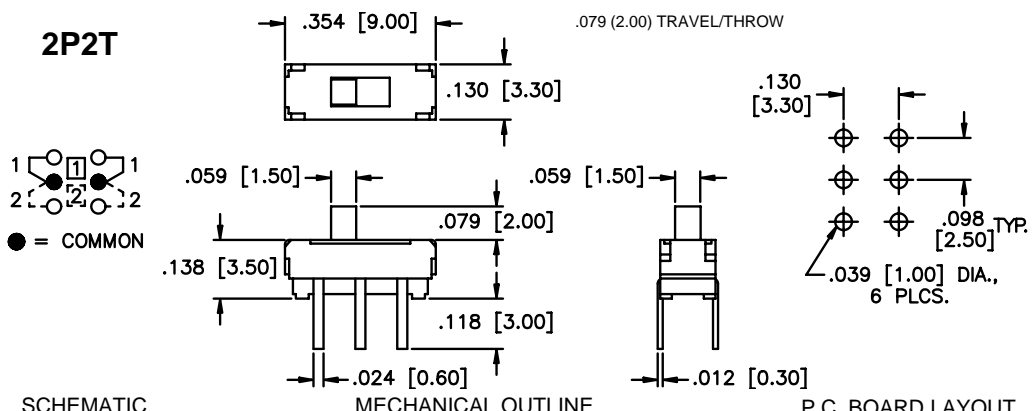

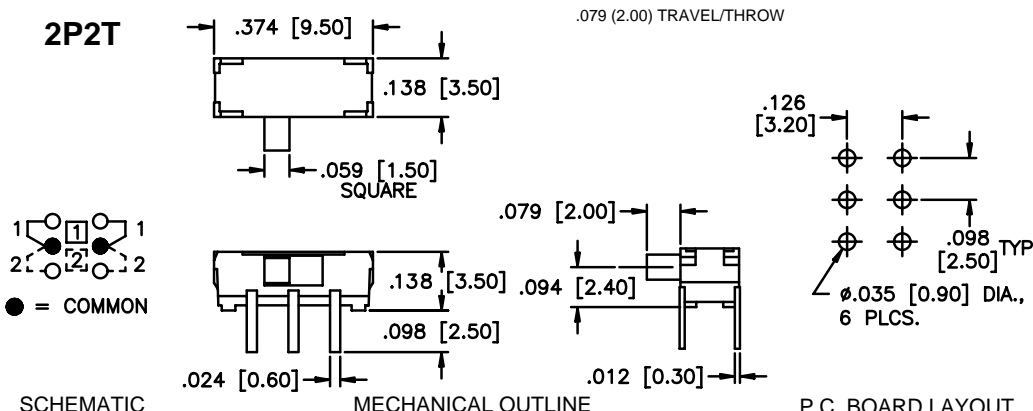

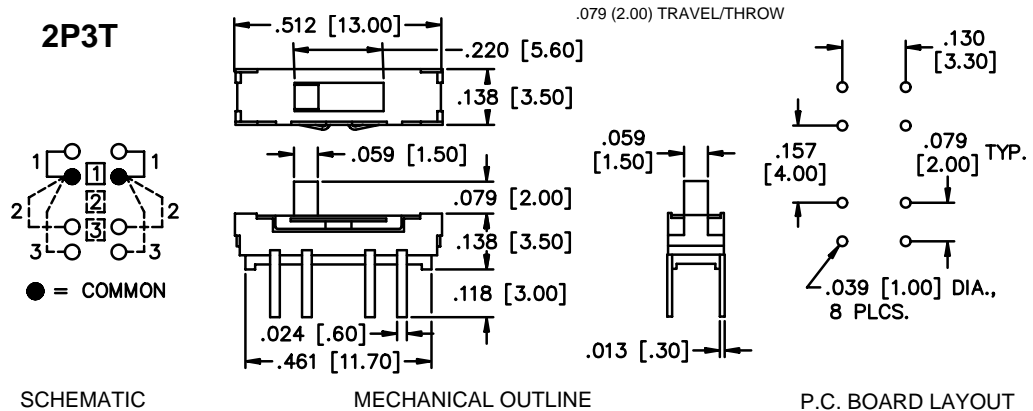

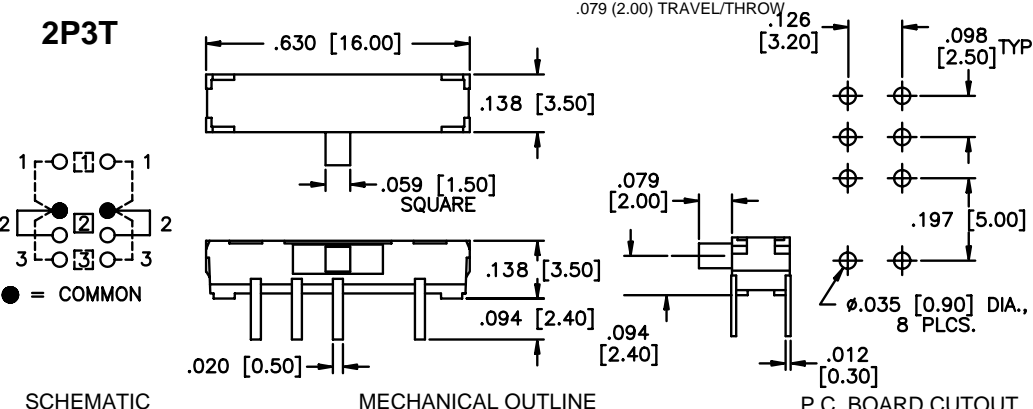
<p><b>MODEL NO.</b></p> <p><b>MS12</b></p>	<p><b>1P2T</b></p>  <p>● = COMMON</p>	 <p><b>MECHANICAL OUTLINE</b></p>	<p>.079 (2.00) TRAVEL/THROW</p>  <p><b>P.C. BOARD LAYOUT</b></p>
<p><b>MODEL NO.</b></p> <p><b>MS13</b></p>	<p><b>1P3T</b></p>  <p>● = COMMON</p>	 <p><b>MECHANICAL OUTLINE</b></p>	<p>.079 (2.00) TRAVEL/THROW</p>  <p><b>P.C. BOARD CUTOUT</b></p>
<p><b>MODEL NO.</b></p> <p><b>MS13S</b></p>	<p><b>1P3T</b></p>  <p>● = COMMON</p>	 <p><b>MECHANICAL OUTLINE</b></p>	<p>.079 (2.00) TRAVEL/THROW</p>  <p><b>P.C. BOARD LAYOUT</b></p>

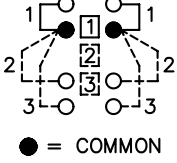

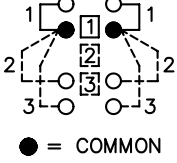
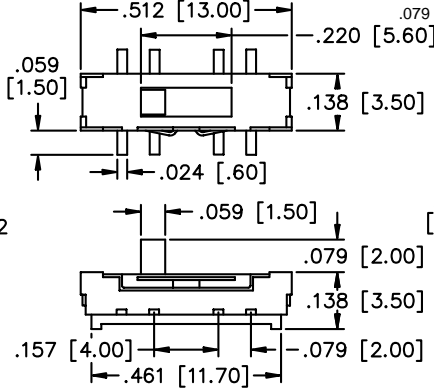
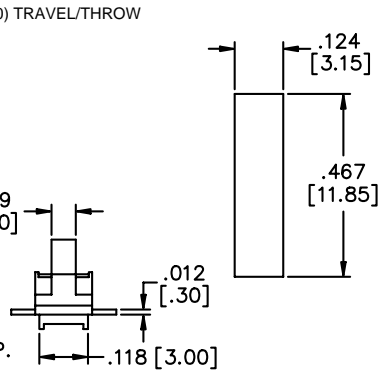
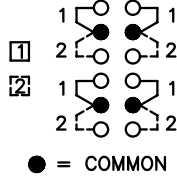

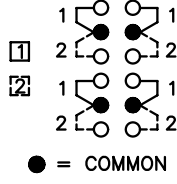
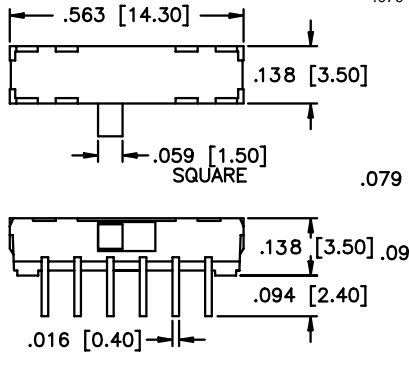
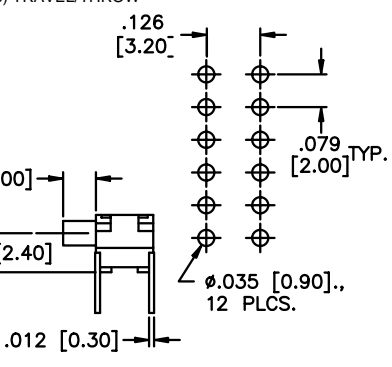
SPECIFICATIONS SUBJECT TO CHANGE WITHOUT NOTICE

# MS Series

## Microminiature Slide Switches

SPECIFICATIONS SUBJECT TO CHANGE WITHOUT NOTICE

<p><b>MODEL NO.</b></p> <p><b>MS22</b></p>  <p>VERTICAL ACTUATOR</p>	<p><b>2P2T</b></p> <p style="text-align: right;">.079 (2.00) TRAVEL/THROW</p>  <p>SCHMATIC</p> <p style="text-align: center;">MECHANICAL OUTLINE</p> <p style="text-align: right;">P.C. BOARD LAYOUT</p>
<p><b>MODEL NO.</b></p> <p><b>MS22R</b></p>  <p>RIGHT ANGLE ACTUATOR</p>	<p><b>2P2T</b></p> <p style="text-align: right;">.079 (2.00) TRAVEL/THROW</p>  <p>SCHMATIC</p> <p style="text-align: center;">MECHANICAL OUTLINE</p> <p style="text-align: right;">P.C. BOARD LAYOUT</p>
<p><b>MODEL NO.</b></p> <p><b>MS23</b></p>  <p>VERTICAL ACTUATOR</p>	<p><b>2P3T</b></p> <p style="text-align: right;">.079 (2.00) TRAVEL/THROW</p>  <p>SCHMATIC</p> <p style="text-align: center;">MECHANICAL OUTLINE</p> <p style="text-align: right;">P.C. BOARD LAYOUT</p>
<p><b>MODEL NO.</b></p> <p><b>MS23R</b></p>  <p>RIGHT ANGLE ACTUATOR</p>	<p><b>2P3T</b></p> <p style="text-align: right;">.079 (2.00) TRAVEL/THROW</p>  <p>SCHMATIC</p> <p style="text-align: center;">MECHANICAL OUTLINE</p> <p style="text-align: right;">P.C. BOARD CUTOUT</p>

<b>MODEL NO.</b>	<b>2P3T</b>		
<b>MS23S</b>			
 <p>VERTICAL ACTUATOR</p>	 <p>● = COMMON</p>	 <p>MECHANICAL OUTLINE</p>	 <p>P.C. BOARD CUTOUT</p>
<b>MODEL NO.</b>	<b>4P2T</b>		
<b>MS42R</b>			
 <p>RIGHT ANGLE ACTUATOR</p>	 <p>● = COMMON</p>	 <p>MECHANICAL OUTLINE</p>	 <p>P.C. BOARD LAYOUT</p>

SPECIFICATIONS SUBJECT TO CHANGE WITHOUT NOTICE



Компания «ЭлектроПласт» предлагает заключение долгосрочных отношений при поставках импортных электронных компонентов на взаимовыгодных условиях!

Наши преимущества:

- Оперативные поставки широкого спектра электронных компонентов отечественного и импортного производства напрямую от производителей и с крупнейших мировых складов;
- Поставка более 17-ти миллионов наименований электронных компонентов;
- Поставка сложных, дефицитных, либо снятых с производства позиций;
- Оперативные сроки поставки под заказ (от 5 рабочих дней);
- Экспресс доставка в любую точку России;
- Техническая поддержка проекта, помощь в подборе аналогов, поставка прототипов;
- Система менеджмента качества сертифицирована по Международному стандарту ISO 9001;
- Лицензия ФСБ на осуществление работ с использованием сведений, составляющих государственную тайну;
- Поставка специализированных компонентов (Xilinx, Altera, Analog Devices, Intersil, Interpoint, Microsemi, Aeroflex, Peregrine, Syfer, Eurofarad, Texas Instrument, Miteq, Cobham, E2V, MA-COM, Hittite, Mini-Circuits, General Dynamics и др.);

Помимо этого, одним из направлений компании «ЭлектроПласт» является направление «Источники питания». Мы предлагаем Вам помощь Конструкторского отдела:

- Подбор оптимального решения, техническое обоснование при выборе компонента;
- Подбор аналогов;
- Консультации по применению компонента;
- Поставка образцов и прототипов;
- Техническая поддержка проекта;
- Защита от снятия компонента с производства.



#### Как с нами связаться

**Телефон:** 8 (812) 309 58 32 (многоканальный)

**Факс:** 8 (812) 320-02-42

**Электронная почта:** [org@eplast1.ru](mailto:org@eplast1.ru)

**Адрес:** 198099, г. Санкт-Петербург, ул. Калинина, дом 2, корпус 4, литера А.