

11938KA (旧4715KL)

119[□]X38^L

DC Axial Fan Ball Bearing



■ 一般仕様 General Specifications

モーター保護	: 自動復帰方式、逆接続防止
Motor Protection	: Auto Restart / Polarity Protection
絶縁抵抗	: DC500V メガにて10MΩ以上
Insulation Resistance	: 10MΩ or over with a DC500V Megger
絶縁耐圧	: AC700V 1s
Dielectric Withstand Voltage	
許容環境温度範囲	: L, M Class : -10°C ~ +70°C (Operating)
Allowable Ambient Temperature Range	: N Class : -10°C ~ +40°C (Operating)
	: -40°C ~ +70°C (Storage)
	実用上さしつかえない状態で結露無きこと non-condensing environment

■ 外観図 Outline

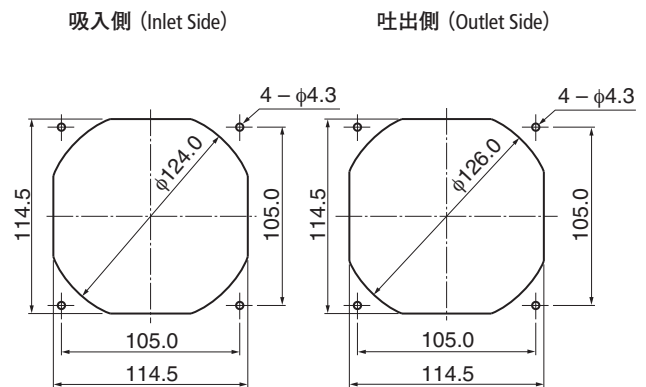


* 外観図はE (フランジ) タイプ Outline is E (Flange) type.

■ 期待できる寿命 Expected Life

※故障率 10% (L10 Life)
※ Failure Rate: 10% (L10 Life)
25°C 100,000 時間 (Hours)

■ 取付穴参考図 Panel Out-cuts



■ 特性曲線 Characteristic Curves



■ 材質 Material

ケーシング	: プラスチック (ブラック) UL94V-0
インペラー	: プラスチック (ブラック) UL94V-0
軸受	: ボールベアリング
リード線	: UL1007 AWG24 +: 赤 -, 黒
Casing	: Plastic (Black) UL94V-0
Impeller	: Plastic (Black) UL94V-0
Bearing	: Ball Bearing
Lead Wire	: UL1007 AWG24 +: Red, -: Black

* IP対応、耐油タイプにつきましては、カスタム対応にて製作可能です。詳しくはお問い合わせください。
Customize service for IP compatible type and Oil-proof type is available for this item.
Please contact to our sales representative for more detail.

■ 仕様 Specifications

□ = ケーシング形状 Casing Form --- A : リブタイプ Rib Type、E : フランジタイプ Flange Type

型式 Model	管理番号 Product No.	定格電圧	使用電圧範囲	定格電流	定格入力	定格回転速度	最大風量		最大静圧		騒音 Noise	質量 Mass
		Rating Voltage (V)	Operating Voltage (V)	Current (A)*1	Input Power (W)*1	Speed (min ⁻¹)*1	Max. Air Flow (m ³ /min)*1	(CFM)*1	Max. Static Pressure (Pa)*1	(In H ₂ O)*1		
11938KA-12L-□A-	00	12	6.0 ~ 13.8	0.55	6.60	2950	3.07	108.4	68.1	0.27	42.5	260
11938KA-12M-□A-	00			0.70	8.40	3200	3.34	117.9	81.4	0.33	46.5	
11938KA-12N-□A-	00			1.00	12.00	3600	3.68	129.9	110.0	0.44	50.0	
11938KA-24L-□A-	00	24	10.0 ~ 27.6	0.31	7.44	2950	3.07	108.4	68.1	0.27	42.5	
11938KA-24M-□A-	00			0.35	8.40	3200	3.34	117.9	81.4	0.33	46.5	
11938KA-24N-□A-	00			0.50	12.00	3600	3.68	129.9	110.0	0.44	50.0	
11938KA-48L-□A-	00	48	25.0 ~ 55.2	0.16	7.68	2950	3.07	108.4	68.1	0.27	42.5	
11938KA-48M-□A-	00			0.20	9.60	3200	3.34	117.9	81.3	0.33	46.5	

回転方向 : ラベルから見て時計方向
風吹き出し方向 : ラベル側

Rotation: Clockwise as seen from the label side
Airflow Outlet: Label side

*1: Average Values in Free Air

Mouser Electronics

Authorized Distributor

Click to View Pricing, Inventory, Delivery & Lifecycle Information:

NMB Technologies:

[4715KL-05W-B59-E00](#) [4715KL-04W-B29-E00](#) [4715KL-04W-B49-E00](#) [4715KL-07W-B29-E00](#) [4715KL-04W-B50-E00](#)
[4715KL-05W-B40-E00](#) [4715KL-05W-B19-E00](#) [4715KL-05W-B29-E00](#) [4715KL-05W-B50-E00](#) [4715KL-07W-B49-E00](#)
[4715KL-07W-B50-E00](#) [4715KL-05W-B49-E50](#) [4715KL-07W-B49-E50](#) [4715KL-07W-B40-E00](#) [4715KL-04W-B19-E50](#)
[4715KL-04W-B40-E00](#) [4715KL-04W-B59-E00](#) [4715KL-05W-B30-E00](#) [4715KL-07W-B10-E00](#) [4715KL-07W-B19-E00](#)
[4715KL-07W-B39-E50](#) [4715KL-04W-B59-E50](#) [4715KL-05W-B39-E00](#) [4715KL-07W-B19-E50](#) [4715KL-04W-B20-E00](#)
[4715KL-07W-B29-E50](#) [4715KL-04W-B39-E00](#) [4715KL-07W-B39-E00](#) [4715KL-04W-B49-E50](#) [4715KL-05W-B39-E50](#)
[4715KL-07W-B59-E00](#) [4715KL-07W-B59-E50](#) [4715KL-04W-B10-E00](#) [4715KL-04W-B30-E00](#) [4715KL-05W-B59-E50](#)
[4715KL-05W-B29-E50](#) [4715KL-05W-B49-E00](#) [4715KL-07W-B20-E00](#) [4715KL-07W-B30-E00](#) [4715KL-04W-B39-E50](#)
[4715KL-05W-B19-E50](#) [4715KL-04W-B29-E50](#) [4715KL-05W-B10-E00](#) [4715KL-05W-B20-E00](#) [4715KL-04W-B19-E00](#)
[11938KA-12M-EA-00](#) [11938KA-24L-EL-00](#) [11938KA-24M-EA-00](#) [11938KA-48L-EA-00](#) [11938KA-24K-EA-00](#)
[11938KA-12J-EL-00](#) [11938KA-48N-EA-00](#) [11938KA-48J-EL-00](#) [11938KA-48K-ET-00](#) [11938KA-12N-EA-00](#) [11938KA-](#)
[24N-EL-00](#) [11938KA-12L-EL-00](#) [11938KA-48J-ET-00](#) [11938KA-48M-EA-00](#) [11938KA-12N-ET-00](#) [11938KA-48N-EL-](#)
[00](#) [11938KA-48N-ET-00](#) [11938KA-12J-ET-00](#) [11938KA-48L-EL-00](#) [11938KA-24J-ET-00](#) [11938KA-24J-EA-00](#)
[11938KA-24M-EL-00](#) [11938KA-48J-EA-00](#) [11938KA-12L-ET-00](#) [11938KA-24N-EA-00](#) [11938KA-12M-ET-00](#)
[11938KA-48K-EA-00](#) [11938KA-12K-EA-00](#) [11938KA-12K-EL-00](#) [11938KA-24N-ET-00](#) [11938KA-48M-EL-00](#)
[11938KA-24K-ET-00](#) [11938KA-12M-EL-00](#) [11938KA-12N-EL-00](#) [11938KA-48M-ET-00](#) [11938KA-12K-ET-00](#)
[11938KA-24J-EL-00](#) [11938KA-48K-EL-00](#) [11938KA-24M-ET-00](#) [11938KA-24L-ET-00](#) [11938KA-12L-EA-00](#) [11938KA-](#)
[24L-EA-00](#) [11938KA-24K-EL-00](#) [11938KA-48L-ET-00](#) [11938KA-12J-EA-00](#) [11938KA-12L-NA-00](#) [11938KA-24K-NA-](#)
[00](#) [11938KA-24L-NA-00](#) [11938KA-24M-NA-00](#) [11938KA-24N-NA-00](#)



Компания «ЭлектроПласт» предлагает заключение долгосрочных отношений при поставках импортных электронных компонентов на взаимовыгодных условиях!

Наши преимущества:

- Оперативные поставки широкого спектра электронных компонентов отечественного и импортного производства напрямую от производителей и с крупнейших мировых складов;
- Поставка более 17-ти миллионов наименований электронных компонентов;
- Поставка сложных, дефицитных, либо снятых с производства позиций;
- Оперативные сроки поставки под заказ (от 5 рабочих дней);
- Экспресс доставка в любую точку России;
- Техническая поддержка проекта, помощь в подборе аналогов, поставка прототипов;
- Система менеджмента качества сертифицирована по Международному стандарту ISO 9001;
- Лицензия ФСБ на осуществление работ с использованием сведений, составляющих государственную тайну;
- Поставка специализированных компонентов (Xilinx, Altera, Analog Devices, Intersil, Interpoint, Microsemi, Aeroflex, Peregrine, Syfer, Eurofarad, Texas Instrument, Miteq, Cobham, E2V, MA-COM, Hittite, Mini-Circuits, General Dynamics и др.);

Помимо этого, одним из направлений компании «ЭлектроПласт» является направление «Источники питания». Мы предлагаем Вам помощь Конструкторского отдела:

- Подбор оптимального решения, техническое обоснование при выборе компонента;
- Подбор аналогов;
- Консультации по применению компонента;
- Поставка образцов и прототипов;
- Техническая поддержка проекта;
- Защита от снятия компонента с производства.



Как с нами связаться

Телефон: 8 (812) 309 58 32 (многоканальный)

Факс: 8 (812) 320-02-42

Электронная почта: org@eplast1.ru

Адрес: 198099, г. Санкт-Петербург, ул. Калинина, дом 2, корпус 4, литера А.