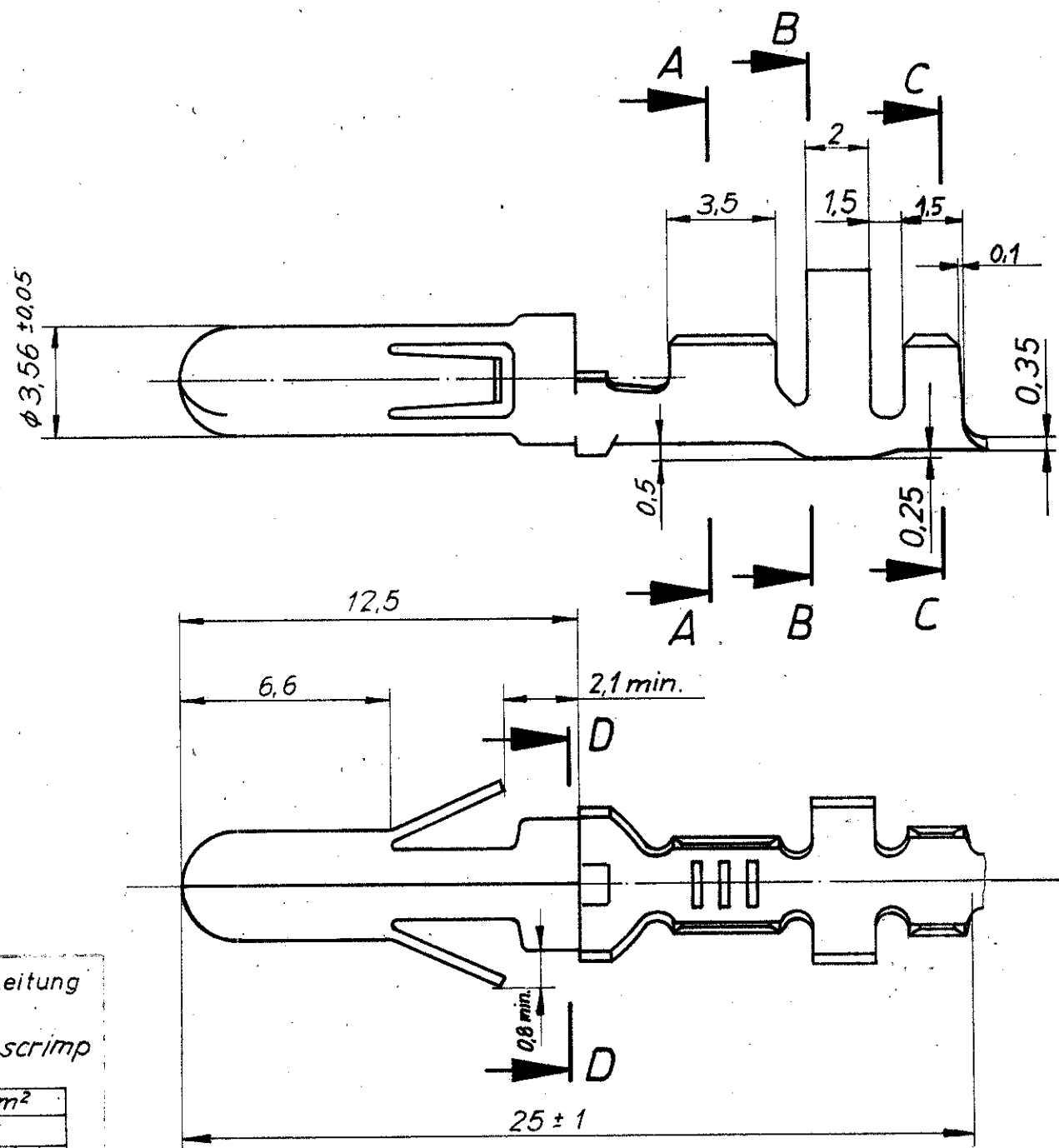
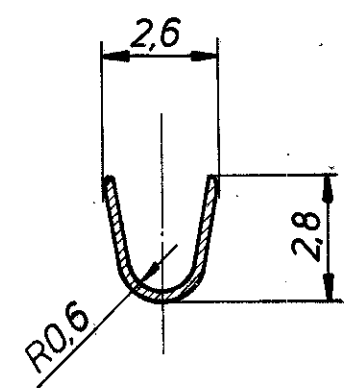


Zeichnung geschützt durch  
 © Copyright 1984  
 AMP DEUTSCHLAND GmbH  
 Alle Rechte vorbehalten

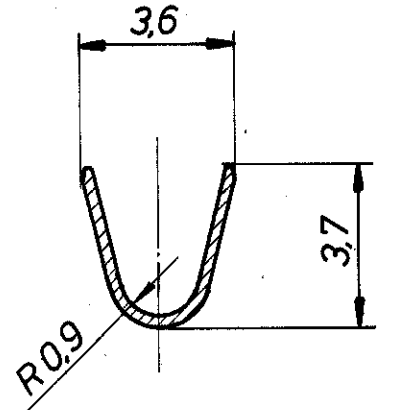
Index	Anderung	Tag	Name
A	IDW-Anderung	29.10.84	J. Müller
B	-3 und -4 hinzu	28.1.88	Mayer



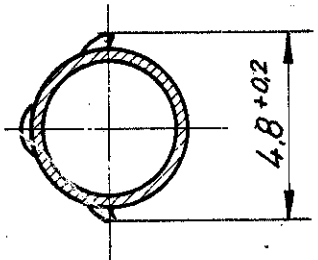
Schnitt: A - A



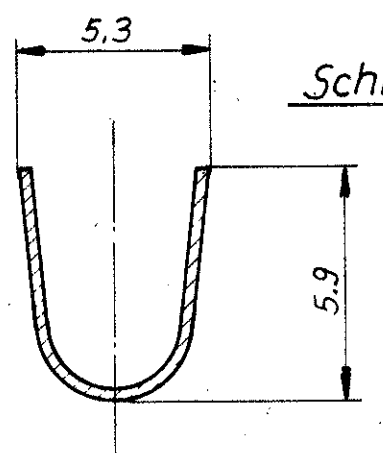
Schnitt: C - C



Schnitt: D - D




Schnitt: B - B



Drahtgrößenbereich: 0,5 ÷ 1,0 mm<sup>2</sup>

Angeschl. Leiter : FLK-r Leitung  
 Leiter : F-Crimp  
 Isolation : Überlappungscrimp

Leitungsquerschnitt in mm <sup>2</sup>		Cross-section in mm <sup>2</sup>												
Single Connection	Einzelanschl.	0.5	0.75	1.0	1.5	2.0	2.5	3.0	4.0	6.0				
0.5	X	X												
0.75	X													
1.0	X													
1.5														
2.0														
2.5														
3.0														
4.0														
6.0														

927 842-4	927 841-4	CuSn 4	versilbert	 AMP DEUTSCHLAND GmbH Langen b Elm	<b>K</b>		
927 842-3	927 841-3	CuSn 4	blank				
927 842-2	927 841-2	CuSn 4	vorverzinnt				
927 842-1	927 841-1	CuZn 30	vorverzinnt				
Bestell-Nr für Einzelausführung	Bestell-Nr.	Werkstoff	Oberfläche Farbe	Nicht tolerierte Maße ± 0,2 mm	Format <b>B</b>	Zeichnungs-Nr <b>927 841</b>	<b>B</b>
Crimp vorgeformt	Gez 16.7.84 Heik.	Gepr 16.7.84 Heik.	Gepr.	Maßstab <b>5:1</b>	Blatt-Nr.		
Benennung <b>.140 MNL - Stift</b>							



Компания «ЭлектроПласт» предлагает заключение долгосрочных отношений при поставках импортных электронных компонентов на взаимовыгодных условиях!

Наши преимущества:

- Оперативные поставки широкого спектра электронных компонентов отечественного и импортного производства напрямую от производителей и с крупнейших мировых складов;
- Поставка более 17-ти миллионов наименований электронных компонентов;
- Поставка сложных, дефицитных, либо снятых с производства позиций;
- Оперативные сроки поставки под заказ (от 5 рабочих дней);
- Экспресс доставка в любую точку России;
- Техническая поддержка проекта, помощь в подборе аналогов, поставка прототипов;
- Система менеджмента качества сертифицирована по Международному стандарту ISO 9001;
- Лицензия ФСБ на осуществление работ с использованием сведений, составляющих государственную тайну;
- Поставка специализированных компонентов (Xilinx, Altera, Analog Devices, Intersil, Interpoint, Microsemi, Aeroflex, Peregrine, Syfer, Eurofarad, Texas Instrument, Miteq, Cobham, E2V, MA-COM, Hittite, Mini-Circuits, General Dynamics и др.);

Помимо этого, одним из направлений компании «ЭлектроПласт» является направление «Источники питания». Мы предлагаем Вам помощь Конструкторского отдела:

- Подбор оптимального решения, техническое обоснование при выборе компонента;
- Подбор аналогов;
- Консультации по применению компонента;
- Поставка образцов и прототипов;
- Техническая поддержка проекта;
- Защита от снятия компонента с производства.



#### Как с нами связаться

**Телефон:** 8 (812) 309 58 32 (многоканальный)

**Факс:** 8 (812) 320-02-42

**Электронная почта:** [org@eplast1.ru](mailto:org@eplast1.ru)

**Адрес:** 198099, г. Санкт-Петербург, ул. Калинина, дом 2, корпус 4, литера А.