



**RADIALL**  
Département COAXIAL

**NOTICE TECHNIQUE**  
TECHNICAL DATA

101. Rue Philibert Hoffmann  
Zone Industrielle Ouest  
93116 - ROSNY-SOUS-BOIS  
Téléphone : 854-80-40

TITRE

TITLE

SMA 3,5 femelle / N précision  
femelle à écrou, étanche de pan-  
neau.

SMA 3,5 female / N, precision  
bulkhead, female, panel seal

**R 191 333**  
Série \_\_\_\_\_ ADAPTATEURS

NORMALISATION

SPECIFICATIONS

IEC : \_\_\_\_\_  
CECC : \_\_\_\_\_

MIL : \_\_\_\_\_

CABLES \_\_\_\_\_ N.A.

CABLES \_\_\_\_\_

CARACTERISTIQUES

PROPERTIES

Impéd. caract. : 50 ohms : Nominal imp.  
Fréq. d'utilisat. : 0-18 GHz : Freq. range  
R.O.S. : 1,03 + 0,005F(64<sub>3</sub>) : V.S.W.R.  
Tension tenue : 1000 V eff. : Proof. voltage

Catégorie climatique : +13° + 33°C  
Stockage : -55° + 70°C  
Tenue :  Axiale avant  
cont. cent. :  Axiale 2 sens  
 Rotation  
 Immobil. totale

Climatic range  
Storage range  
In. cont.  
motion

CONSTRUCTION

CONSTRUCTION

Revêtement c. masse :  
Revêtement corps : Passivé + nickel  
Revêt. cont. cent. : Or

Masse plating :  
Body plating : Passivated + nickel  
Inner contact : Gold

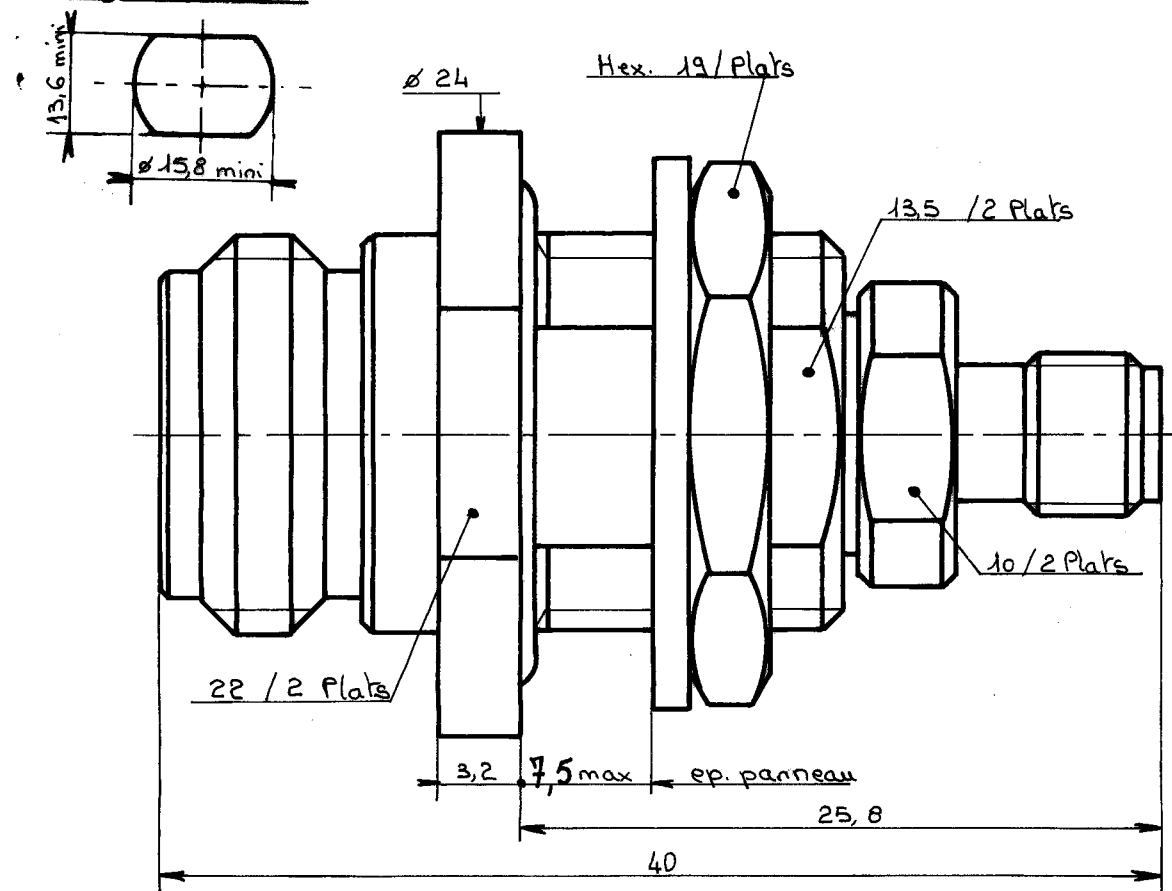
Partie métallique : Acier Inox + laiton  
Partie métal. élast. : Bronze

metallic parts : Stain. Steel + brass  
metallic resilient parts : Bronze

Isolant :  
Joint : silicone

Insulator :  
Gasket : Silicone rubber

Perçage Panneau / Panel piercing



Dimensions en mm

DOSSIER D'ETUDE	NOM	Dessiné	Vérifié	I.P.	MODIFICATIONS		
		VEN: 82.007.003/1	Triques	BK 8815	Gwéleb	Titre SMA	12.10.82
	DATE	28.6.82	20/7/82	22.7.82			
1 / 1	VISA	Triq					

R. I.M.E. S.M.A.

Cas renseignements sont don. tre indicatif. Dans le but constant d'améliorer nos produ. Jus réservés le droit d'apporter toute modification jugée utile.

21111 - 8105



Компания «ЭлектроПласт» предлагает заключение долгосрочных отношений при поставках импортных электронных компонентов на взаимовыгодных условиях!

Наши преимущества:

- Оперативные поставки широкого спектра электронных компонентов отечественного и импортного производства напрямую от производителей и с крупнейших мировых складов;
- Поставка более 17-ти миллионов наименований электронных компонентов;
- Поставка сложных, дефицитных, либо снятых с производства позиций;
- Оперативные сроки поставки под заказ (от 5 рабочих дней);
- Экспресс доставка в любую точку России;
- Техническая поддержка проекта, помощь в подборе аналогов, поставка прототипов;
- Система менеджмента качества сертифицирована по Международному стандарту ISO 9001;
- Лицензия ФСБ на осуществление работ с использованием сведений, составляющих государственную тайну;
- Поставка специализированных компонентов (Xilinx, Altera, Analog Devices, Intersil, Interpoint, Microsemi, Aeroflex, Peregrine, Syfer, Eurofarad, Texas Instrument, Miteq, Cobham, E2V, MA-COM, Hittite, Mini-Circuits, General Dynamics и др.);

Помимо этого, одним из направлений компании «ЭлектроПласт» является направление «Источники питания». Мы предлагаем Вам помощь Конструкторского отдела:

- Подбор оптимального решения, техническое обоснование при выборе компонента;
- Подбор аналогов;
- Консультации по применению компонента;
- Поставка образцов и прототипов;
- Техническая поддержка проекта;
- Защита от снятия компонента с производства.



#### Как с нами связаться

**Телефон:** 8 (812) 309 58 32 (многоканальный)

**Факс:** 8 (812) 320-02-42

**Электронная почта:** [org@eplast1.ru](mailto:org@eplast1.ru)

**Адрес:** 198099, г. Санкт-Петербург, ул. Калинина, дом 2, корпус 4, литера А.