

MICRO SWITCH

FREEPORT, ILLINOIS, U.S.A.
A DIVISION OF HONEYWELL
FED. MFG. CODE 91929

SWITCH-TOGGLE

CATALOG LISTING
102TL2 SERIES
CHART 1

MS NUMBER

CATALOG LISTING

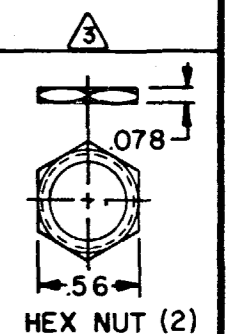
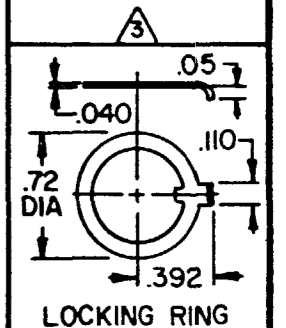
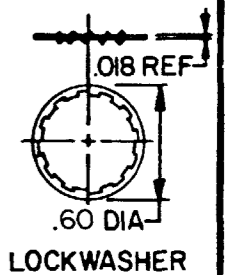
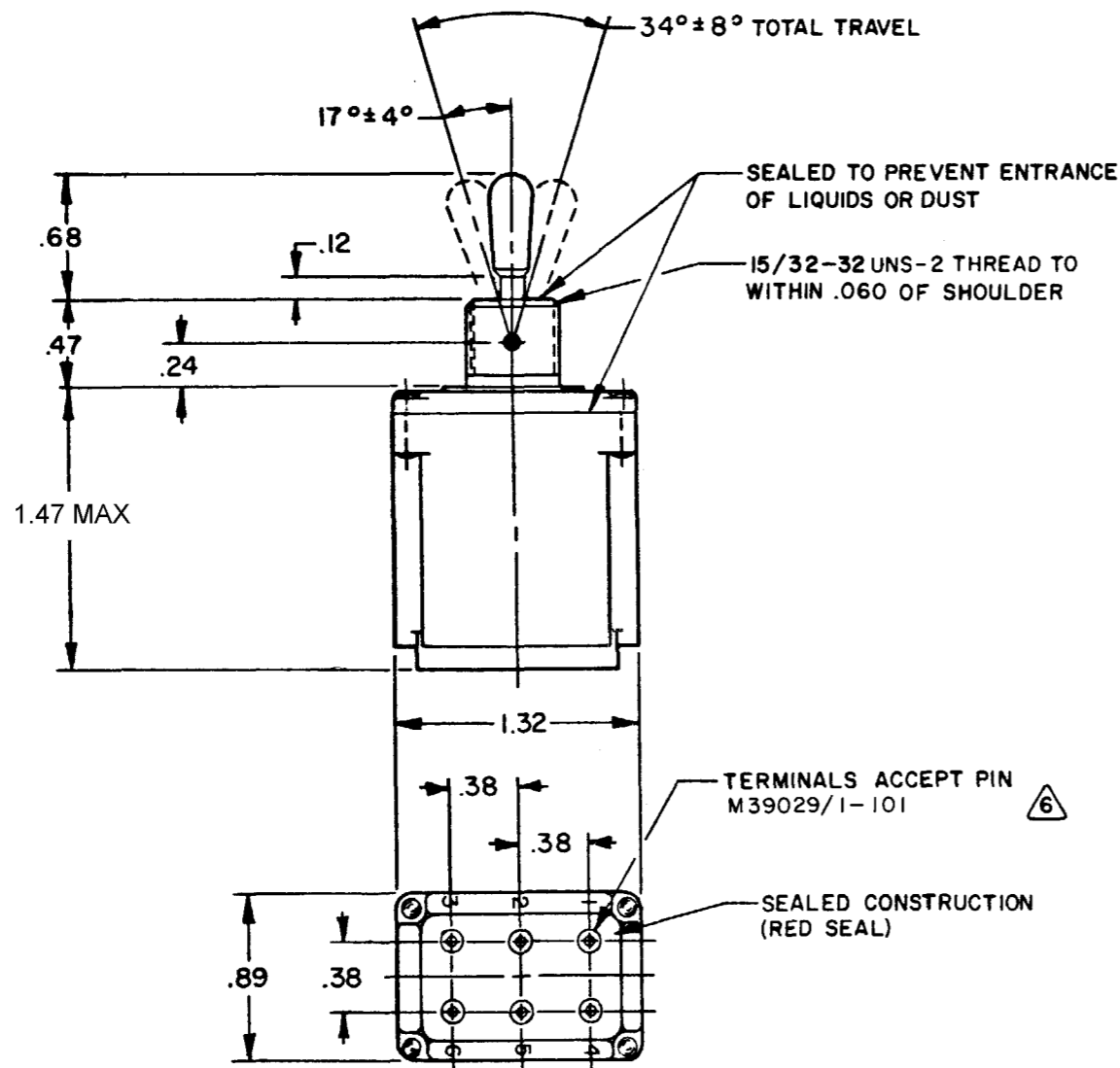
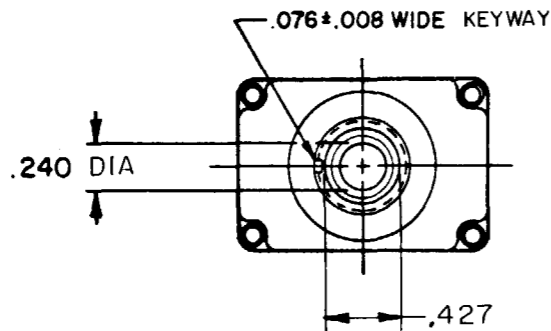
CIRCUIT MADE WITH TOGGLE LEVER IN
KEYWAY SIDE (1-2,4-5) CENTER (1-2,4-5) OPPOSITE KEYWAY (2-3,5-6)

MILITARY RATING (AMPS)

RESISTIVE LOAD DC VOLTS			AC VOLTS			LAMP LOAD		INDUCTIVE LOAD	
28	125	250	125	250	28 VDC	125 VAC	28 VDC	125 VAC	

THIS DRAWING COVERS A PROPRIETARY ITEM AND IS THE PROPERTY OF MICRO SWITCH, A DIVISION OF HONEYWELL. THIS DRAWING IS NOT TO BE COPIED OR USED WITHOUT THE APPROVAL OF MICRO SWITCH.

MS 27785-21	102TL2-1	ON	OFF	ON	7.5	.75	.5	7.5	6	7	4	7.5	7.5
MS 27785-22	102TL2-2	OFF	NONE	ON									
MS 27785-23	102TL2-3	ON	NONE	ON									
MS 27785-24	102TL2-21	NONE	OFF	ON									
MS 27785-33	102TL2-31	NONE	ON	ON	7.5	.75	.5	7.5	6	5	2	7.5	7.5
MS 27785-29	ⓐ	MOM OFF	NONE	ON									
MS 27785-31	102TL2-5	MOM ON	OFF	ON									
MS 27785-30	ⓑ	MOM ON	NONE	OFF									
MS 27785-27	102TL2-7	MOM ON	OFF	MOM ON									
MS 27785-26	102TL2-8	MOM ON	NONE	ON									
MS 27785-32	102TL2-51	NONE	ON	MOM ON	7.5	.75	.5	7.5	6	5	2	7.5	7.5
MS 27785-28	102TL2-61	MOM ON	OFF	NONE									



NOTES

- 1 - SWITCHES ARE CAPABLE OF WITHSTANDING A TEMPERATURE OF 160°F CONTINUOUSLY AT FULL RATED LOAD
- 2 - CIRCUIT DESIGNATION, MICRO SWITCH CATALOG LISTING, DATE CODE AND MS NUMBER IDENTIFIED ON SIDE OF SWITCH
- ⓐ FURNISHED UNASSEMBLED
- 4 - UNUSED TERMINAL HOLES MAY BE SEALED WITH PLUGS M83723/28-20
- ⓑ APPLIES ONLY TO "ON" AND "MOMENTARY ON" POSITIONS
- ⓓ THE SEALING GROMMET SHALL SEAL ON A SMOOTH WIRE INSULATION OF .040 TO .083 DIAMETERS (16-20 GAGE)
- 7 THESE SWITCHES ARE QUALIFIED UNDER MIL - DTL - 3950

CATALOG LISTING
M 102TL2 SERIES CHART 1
PAGE 1 OF 1

ISSUE
29

REVISIONS
L 0057247
SSK
06OCT09

RELEASE NO. PR-5108
CHECK
06OCT09
CMH
21 APR 78
CEB
13 FEB 78
CHECK

RASTER
DRAWN

SCALE FULL
DO NOT SCALE PRINT
UNLESS OTHERWISE NOTED
DIMENSIONS ARE IN INCHES
TOLERANCES ARE:
ONE PLACE (.0) ±.030
TWO PLACE (.00) ±.015
THREE PLACE (.000) ±.005
ANGLES ±.005
WEIGHT .135 LB MAX



Компания «ЭлектроПласт» предлагает заключение долгосрочных отношений при поставках импортных электронных компонентов на взаимовыгодных условиях!

Наши преимущества:

- Оперативные поставки широкого спектра электронных компонентов отечественного и импортного производства напрямую от производителей и с крупнейших мировых складов;
- Поставка более 17-ти миллионов наименований электронных компонентов;
- Поставка сложных, дефицитных, либо снятых с производства позиций;
- Оперативные сроки поставки под заказ (от 5 рабочих дней);
- Экспресс доставка в любую точку России;
- Техническая поддержка проекта, помощь в подборе аналогов, поставка прототипов;
- Система менеджмента качества сертифицирована по Международному стандарту ISO 9001;
- Лицензия ФСБ на осуществление работ с использованием сведений, составляющих государственную тайну;
- Поставка специализированных компонентов (Xilinx, Altera, Analog Devices, Intersil, Interpoint, Microsemi, Aeroflex, Peregrine, Syfer, Eurofarad, Texas Instrument, Miteq, Cobham, E2V, MA-COM, Hittite, Mini-Circuits, General Dynamics и др.);

Помимо этого, одним из направлений компании «ЭлектроПласт» является направление «Источники питания». Мы предлагаем Вам помощь Конструкторского отдела:

- Подбор оптимального решения, техническое обоснование при выборе компонента;
- Подбор аналогов;
- Консультации по применению компонента;
- Поставка образцов и прототипов;
- Техническая поддержка проекта;
- Защита от снятия компонента с производства.



Как с нами связаться

Телефон: 8 (812) 309 58 32 (многоканальный)

Факс: 8 (812) 320-02-42

Электронная почта: org@eplast1.ru

Адрес: 198099, г. Санкт-Петербург, ул. Калинина, дом 2, корпус 4, литера А.