

MICRO SWITCH

FREEPORT, ILLINOIS, U.S.A.
A DIVISION OF HONEYWELL
FED. MFG. CODE 91929

SWITCH-TOGGLE

CATALOG LISTING
102TL2 SERIES

CHART 1

MS
NUMBER

CATALOG
LISTING

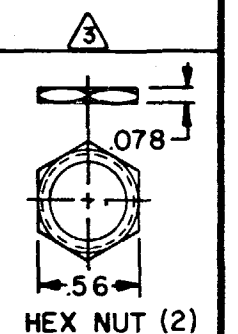
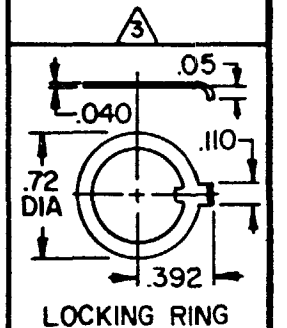
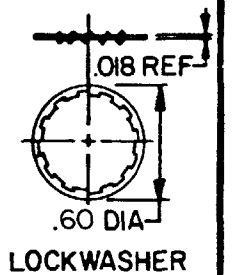
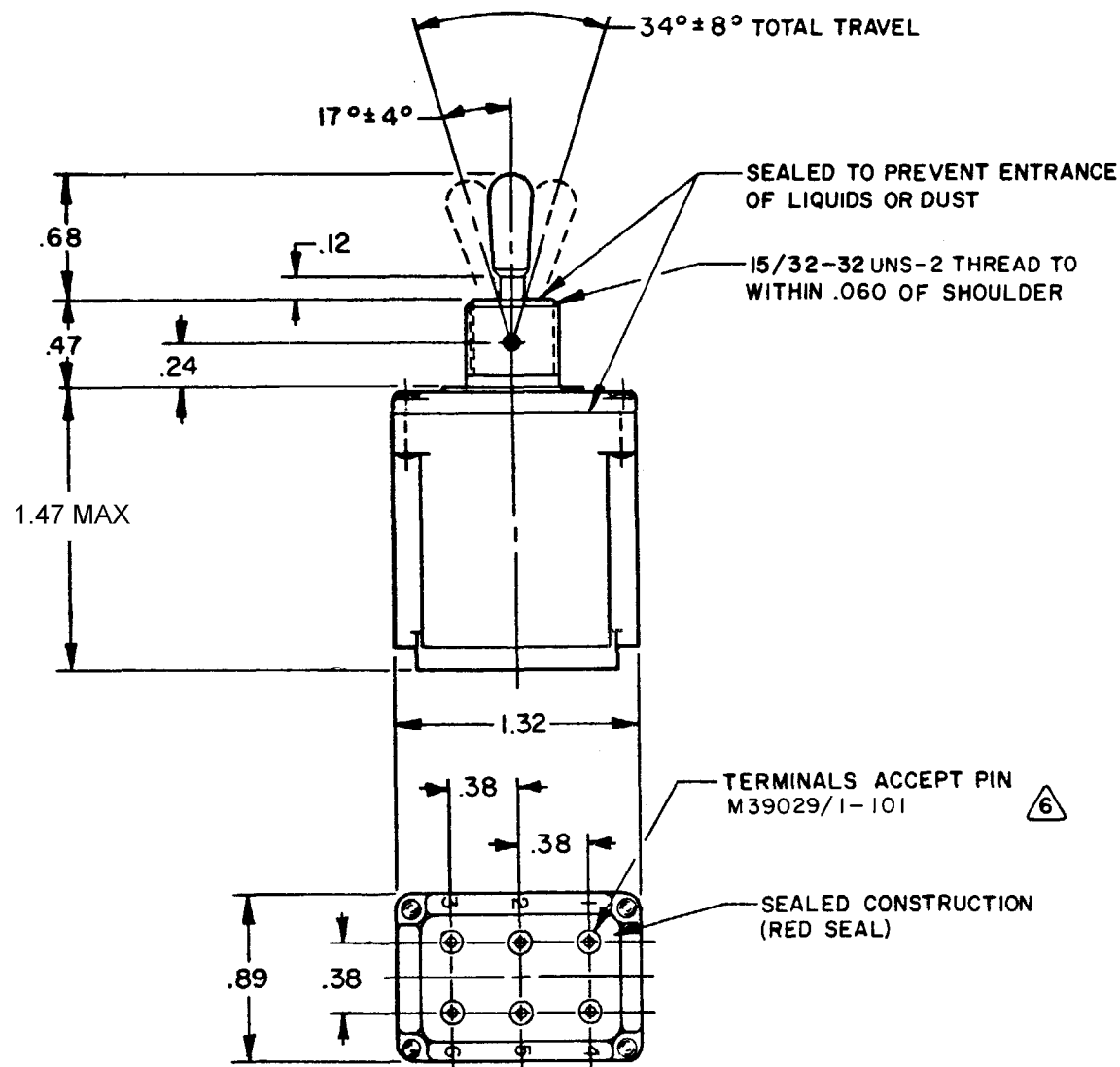
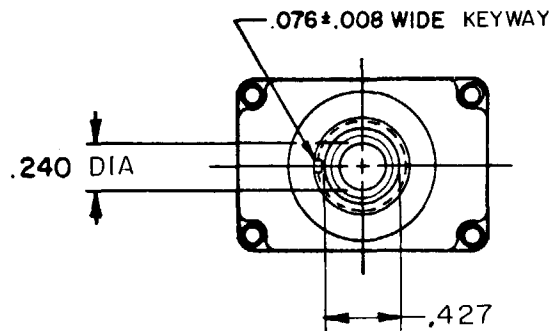
CIRCUIT MADE
WITH TOGGLE LEVER IN
KEYWAY SIDE (1-2,4-5) CENTER (1-2,4-5) OPPOSITE KEYWAY (2-3,5-6)

MILITARY RATING (AMPS)

RESISTIVE LOAD			LAMP LOAD			INDUCTIVE LOAD	
DC VOLTS	AC VOLTS		28 VDC	25 VAC		28 VDC	125 VAC
28	125	250	125	250			

THIS DRAWING COVERS A PROPRIETARY ITEM AND IS THE PROPERTY OF MICRO SWITCH, A DIVISION OF HONEYWELL. THIS DRAWING IS NOT TO BE COPIED OR USED WITHOUT THE APPROVAL OF MICRO SWITCH.

MS 27785-21	102TL2-1	ON	OFF	ON	7.5	.75	.5	7.5	6	7	4	7.5	7.5
MS 27785-22	102TL2-2	OFF	NONE	ON									
MS 27785-23	102TL2-3	ON	NONE	ON									
MS 27785-24	102TL2-21	NONE	OFF	ON									
MS 27785-33	102TL2-31	NONE	ON	ON	7.5	.75	.5	7.5	6	5	2	7.5	7.5
MS 27785-29	ⓐ	MOM OFF	NONE	ON									
MS 27785-31	102TL2-5	MOM ON	OFF	ON									
MS 27785-30	ⓑ	MOM ON	NONE	OFF									
MS 27785-27	102TL2-7	MOM ON	OFF	MOM ON									
MS 27785-26	102TL2-8	MOM ON	NONE	ON									
MS 27785-32	102TL2-51	NONE	ON	MOM ON	7.5	.75	.5	7.5	6	5	2	7.5	7.5
MS 27785-28	102TL2-61	MOM ON	OFF	NONE									



NOTES

- 1 - SWITCHES ARE CAPABLE OF WITHSTANDING A TEMPERATURE OF 160°F CONTINUOUSLY AT FULL RATED LOAD
- 2 - CIRCUIT DESIGNATION, MICRO SWITCH CATALOG LISTING, DATE CODE AND MS NUMBER IDENTIFIED ON SIDE OF SWITCH
- ⓐ FURNISHED UNASSEMBLED
- 4 - UNUSED TERMINAL HOLES MAY BE SEALED WITH PLUGS M83723/28-20
- ⓑ APPLIES ONLY TO "ON" AND "MOMENTARY ON" POSITIONS
- ⓓ THE SEALING GROMMET SHALL SEAL ON A SMOOTH WIRE INSULATION OF .040 TO .083 DIAMETERS (16-20 GAGE)
- 7 THESE SWITCHES ARE QUALIFIED UNDER MIL - DTL - 3950

CATALOG LISTING
M 102TL2 SERIES CHART 1
PAGE 1 OF 1

ISSUE
29

REVISIONS
L 0057247
SSK
06OCT09

CHECK
CMH

CHECK
CEB

CHECK
21 APR 78

CHECK
78

CHECK
13 FEB 78

CHECK
78

CHECK
78

CHECK
78

CHECK
78

CHECK
78

REPLACES

PR-5108

CHECK

CHECK

CHECK

CHECK

CHECK

CHECK

CHECK

CHECK

CHECK

CHECK

CHECK

CHECK

CHECK

CHECK

CHECK

CHECK

CHECK

CHECK

CHECK

SCALE FULL
DO NOT SCALE PRINT
UNLESS OTHERWISE NOTED
DIMENSIONS ARE IN INCHES
TOLERANCES ARE:
ONE PLACE (.0) ±.030
TWO PLACE (.00) ±.015
THREE PLACE (.000) ±.005
ANGLES ±.005
WEIGHT .135 LB MAX

RASTER

DRAWN

T M M



Компания «ЭлектроПласт» предлагает заключение долгосрочных отношений при поставках импортных электронных компонентов на взаимовыгодных условиях!

Наши преимущества:

- Оперативные поставки широкого спектра электронных компонентов отечественного и импортного производства напрямую от производителей и с крупнейших мировых складов;
- Поставка более 17-ти миллионов наименований электронных компонентов;
- Поставка сложных, дефицитных, либо снятых с производства позиций;
- Оперативные сроки поставки под заказ (от 5 рабочих дней);
- Экспресс доставка в любую точку России;
- Техническая поддержка проекта, помощь в подборе аналогов, поставка прототипов;
- Система менеджмента качества сертифицирована по Международному стандарту ISO 9001;
- Лицензия ФСБ на осуществление работ с использованием сведений, составляющих государственную тайну;
- Поставка специализированных компонентов (Xilinx, Altera, Analog Devices, Intersil, Interpoint, Microsemi, Aeroflex, Peregrine, Syfer, Eurofarad, Texas Instrument, Miteq, Cobham, E2V, MA-COM, Hittite, Mini-Circuits, General Dynamics и др.);

Помимо этого, одним из направлений компании «ЭлектроПласт» является направление «Источники питания». Мы предлагаем Вам помощь Конструкторского отдела:

- Подбор оптимального решения, техническое обоснование при выборе компонента;
- Подбор аналогов;
- Консультации по применению компонента;
- Поставка образцов и прототипов;
- Техническая поддержка проекта;
- Защита от снятия компонента с производства.



Как с нами связаться

Телефон: 8 (812) 309 58 32 (многоканальный)

Факс: 8 (812) 320-02-42

Электронная почта: org@eplast1.ru

Адрес: 198099, г. Санкт-Петербург, ул. Калинина, дом 2, корпус 4, литера А.