

Low-power, low-voltage accelerometer

LPA100T

SPECIFICATIONS

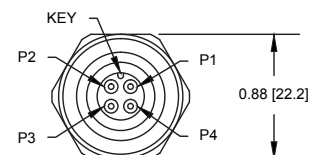
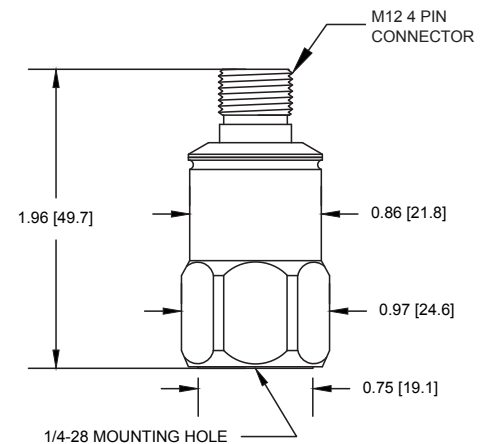
Sensitivity, $\pm 5\%$, 25°C	50 mV/g	
Acceleration range	25 g peak	
Amplitude nonlinearity	1%	
Frequency response:	$\pm 5\%$	3 - 5,000 Hz
	$\pm 10\%$	1 - 9,000 Hz
	± 3 dB	0.3 - 15,000 Hz
Resonance frequency	30 kHz	
Transverse sensitivity, max	5% of axial	
Sensitivity variation with temp:	-25°C	-10%
	+120°C	+10%
Temperature sensor:		
Temperature range	-40°C to +120°C	
Voltage range	+2.52 to +0.77 V	
Temperature signal sensitivity	-10.9 mV/°C	
Voltage at 0°C	+2.1 V	
Power requirement:	Voltage source	3.0 - 5.5 VDC
	Current (no cable)	100 μ A, max
Electrical noise, equiv. g:		
Broadband	2.5 Hz to 25 kHz	660 μ g
Spectral	10 Hz	60 μ g/ \sqrt Hz
	100 Hz	16 μ g/ \sqrt Hz
	1,000 Hz	5 μ g/ \sqrt Hz
Output impedance, max	1,000 Ω	
Bias output voltage, settling time, 25°C	<10 ms	
Including temp effects	1.5 VDC $\pm 5\%$	
Grounding	case isolated, internally shielded	
Vibration limit	500 g peak	
Shock limit	5,000 g peak	
Electromagnetic sensitivity, equiv. g, max	150 μ g/gauss	
Sealing	hermetic	
Base strain sensitivity, max	0.0002 g/ μ strain	
Sensing element design	PZT, shear	
Weight	90 grams	
Case material	316L stainless steel	
Mounting	1/4-28 UNF tapped hole	
Mating connector	M12 style, socket	
Recommended cabling	J12 / J9T4A	

Accessories supplied: SF6 mounting stud; calibration data (level 2)



Key features

- 300 μ W power consumption
- BOV settling time of <10 ms
- Certified version available for use in hazardous areas (LPA100T-D2)
- Internal temperature sensor
- Manufactured in ISO 9001 facility



Connections	
Function	Connector pin
power	1
common	2
accel signal	3
temp signal	4
shield*	shell

*For installations requiring CE conformance, cable shield must be tied to sensor case.



Note: Due to continuous process improvement, specifications are subject to change without notice. This document is cleared for public release.



Компания «ЭлектроПласт» предлагает заключение долгосрочных отношений при поставках импортных электронных компонентов на взаимовыгодных условиях!

Наши преимущества:

- Оперативные поставки широкого спектра электронных компонентов отечественного и импортного производства напрямую от производителей и с крупнейших мировых складов;
- Поставка более 17-ти миллионов наименований электронных компонентов;
- Поставка сложных, дефицитных, либо снятых с производства позиций;
- Оперативные сроки поставки под заказ (от 5 рабочих дней);
- Экспресс доставка в любую точку России;
- Техническая поддержка проекта, помощь в подборе аналогов, поставка прототипов;
- Система менеджмента качества сертифицирована по Международному стандарту ISO 9001;
- Лицензия ФСБ на осуществление работ с использованием сведений, составляющих государственную тайну;
- Поставка специализированных компонентов (Xilinx, Altera, Analog Devices, Intersil, Interpoint, Microsemi, Aeroflex, Peregrine, Syfer, Eurofarad, Texas Instrument, Miteq, Cobham, E2V, MA-COM, Hittite, Mini-Circuits, General Dynamics и др.);

Помимо этого, одним из направлений компании «ЭлектроПласт» является направление «Источники питания». Мы предлагаем Вам помощь Конструкторского отдела:

- Подбор оптимального решения, техническое обоснование при выборе компонента;
- Подбор аналогов;
- Консультации по применению компонента;
- Поставка образцов и прототипов;
- Техническая поддержка проекта;
- Защита от снятия компонента с производства.



Как с нами связаться

Телефон: 8 (812) 309 58 32 (многоканальный)

Факс: 8 (812) 320-02-42

Электронная почта: org@eplast1.ru

Адрес: 198099, г. Санкт-Петербург, ул. Калинина, дом 2, корпус 4, литера А.