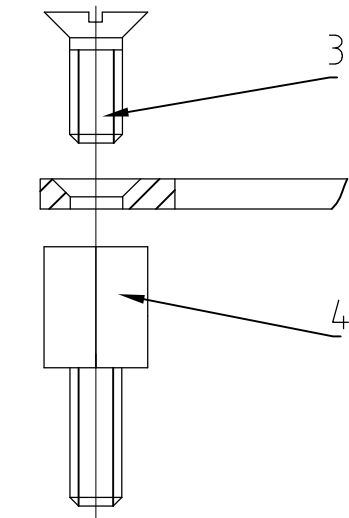
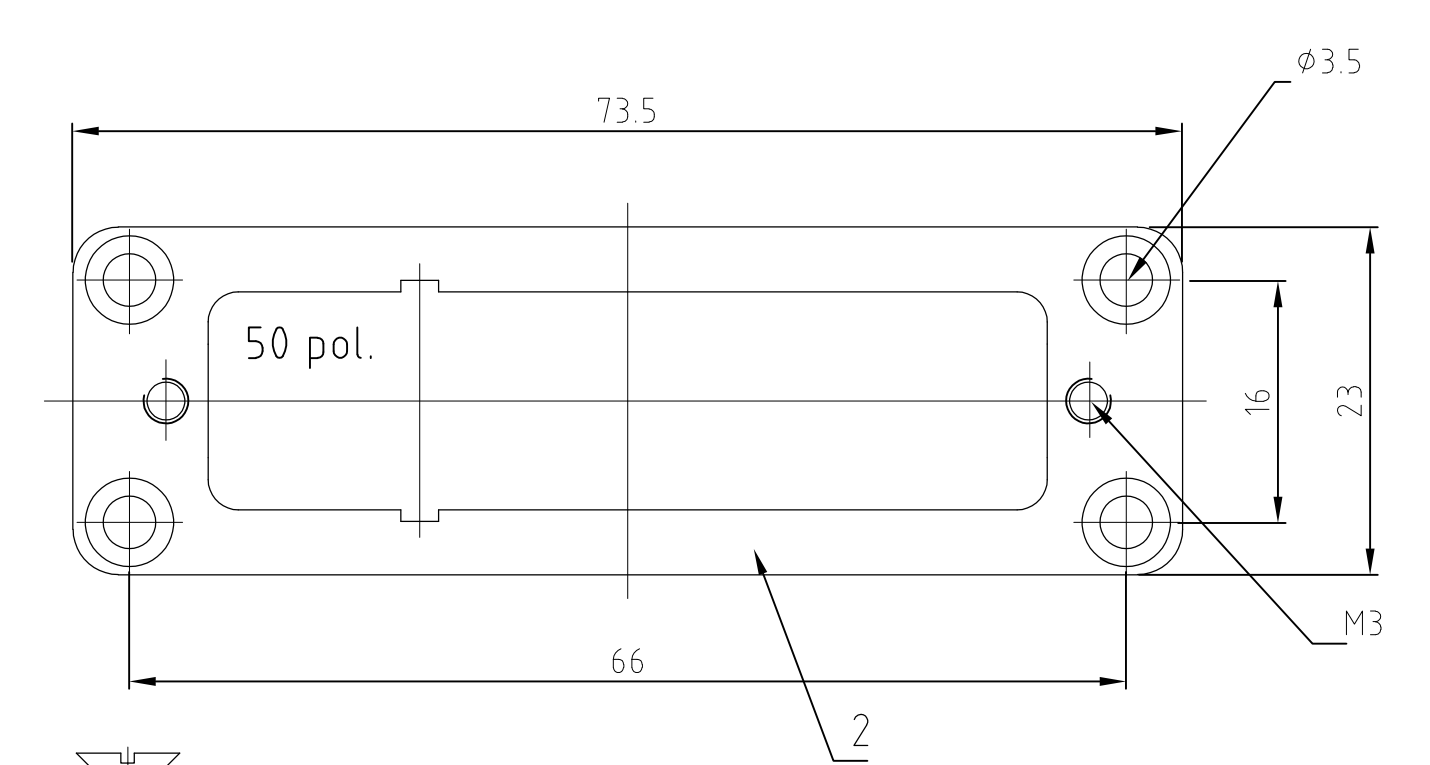
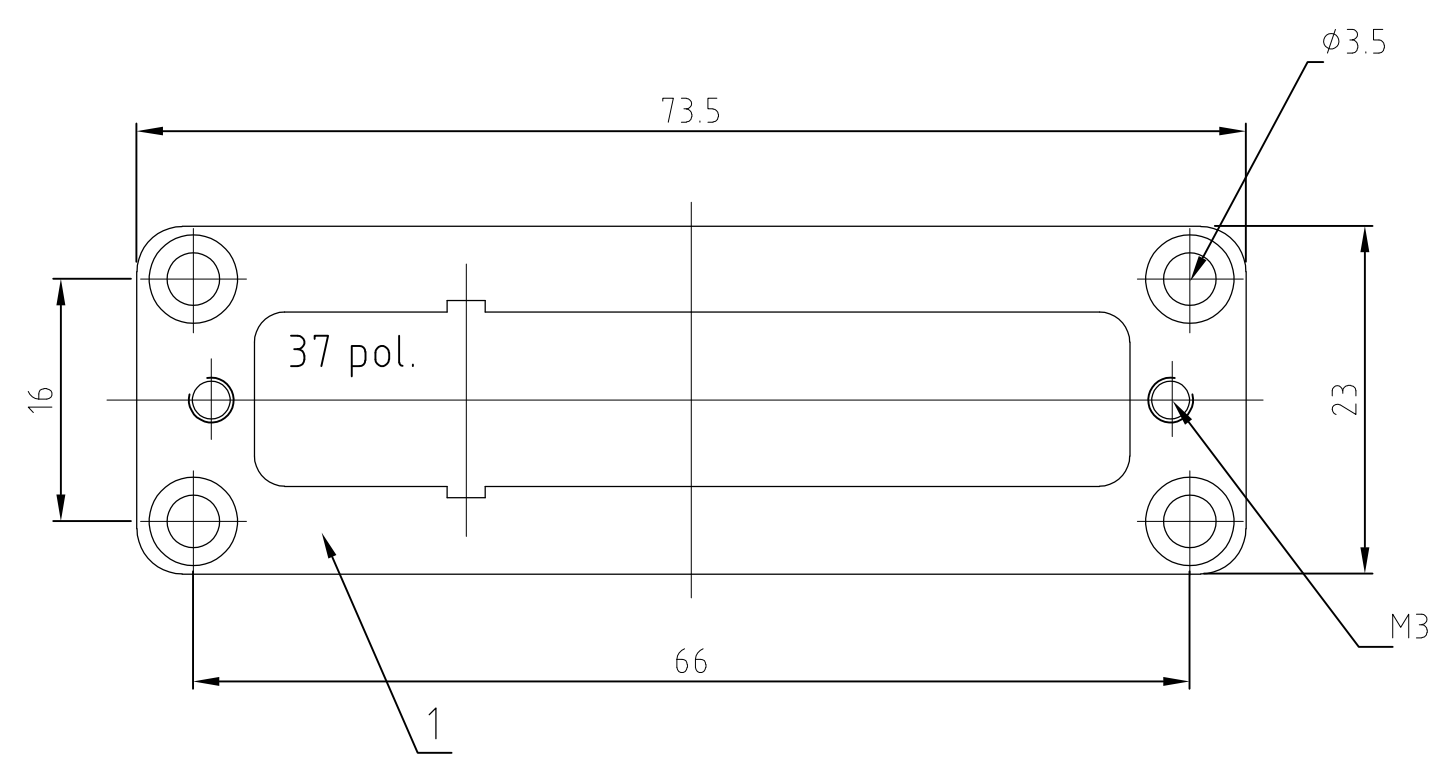


THIS DRAWING IS UNPUBLISHED. VERTRAULICHE UNVERÖFFENTLICHTE ZEICHNUNG
 RELEASED FOR PUBLICATION FREI FUER VERÖFFENTLICHUNG
 ALL RIGHTS RESERVED. ALLE RECHTE VORBEHALTEN
 MATED WITH: PASSEND ZU: BG 5
 REVISIONS AENDERUNGEN
 DESCRIPTION BESCHREIBUNG
 DATE DWN APVD
 A2 AS PER ECR-16-009337 08DEC2016 GCM MKO



2 mm dick für Steckverb. DIN 41652

OBSOLETE		4	4	Abstandsbolzen	9SMn28PbK	verzinkt	-	4	-	-	
AM.1x50.BG.6-0		4	4	Senkschraube	Stahl	verzinkt	-	3	-	-	
AM.1x37.BG.5-0		1	-	Befestigungsplatte 1x50 pol.	St2K40GBK	verzinkt	-	2	-	-	
ORDERING TEXT / BESTELLTEXT		-	1	Befestigungsplatte 1x37 pol.	St2K40GBK	verzinkt	-	1	-	-	
ORDERING TEXT / BESTELLTEXT		0-2	0-1	DESCRIPTION / BENENNUNG	MATERIAL	SURFACE/OBERFLÄCHE	COLOR/FARBE	ITEM NO. POS.	A	REMARKS / BEMERKUNGEN	
ORDERING TEXT / BESTELLTEXT		THIS DRAWING IS A CONTROLLED DOCUMENT. DIESE ZEICHNUNG IST EIN KONTROLLIERTES DOKUMENT.				DWN Schneider 16.06.98	TE Connectivity Board for Amplimite STG Bef.Platte fuer Amplimite STG				
ORDERING TEXT / BESTELLTEXT		DIMENSIONS: MASSE/MAEßEN: mm		TOLERANCES UNLESS OTHERWISE SPECIFIED: ALLGEMEINTOLERANZEN	CHK Braun 17.07.98						
ORDERING TEXT / BESTELLTEXT				0 PLC ± 0.150 0.015 1 PLC ± 0.150 0.015 2 PLC ± 0.150 0.015 3 PLC ± 0.150 0.015 4 PLC ± 0.150 0.015 ANGLES / WINKEL ± 0.150 0.015	APVD -	NAME					
ORDERING TEXT / BESTELLTEXT		MATERIAL		FINISH/OBERFLÄCHE/FARBE	PRODUCT SPEC. PRODUKTSPEZ.	APPLICATION SPEC. VERARBEITUNGSSPEZ.					
ORDERING TEXT / BESTELLTEXT					WEIGHT GEWICHT	SIZE A3	CAGE CODE 00779	DRAWING NO. ZEICHNUNGS-NR. C-1107203	RESTRICTED TO NUR FUER		
ORDERING TEXT / BESTELLTEXT		CUSTOMER DRAWING/KUNDENZEICHNUNG				SCALE MASSTAB 1:1	SHEET BLATT 1 OF VON 1	REV A2			



Компания «ЭлектроПласт» предлагает заключение долгосрочных отношений при поставках импортных электронных компонентов на взаимовыгодных условиях!

Наши преимущества:

- Оперативные поставки широкого спектра электронных компонентов отечественного и импортного производства напрямую от производителей и с крупнейших мировых складов;
- Поставка более 17-ти миллионов наименований электронных компонентов;
- Поставка сложных, дефицитных, либо снятых с производства позиций;
- Оперативные сроки поставки под заказ (от 5 рабочих дней);
- Экспресс доставка в любую точку России;
- Техническая поддержка проекта, помощь в подборе аналогов, поставка прототипов;
- Система менеджмента качества сертифицирована по Международному стандарту ISO 9001;
- Лицензия ФСБ на осуществление работ с использованием сведений, составляющих государственную тайну;
- Поставка специализированных компонентов (Xilinx, Altera, Analog Devices, Intersil, Interpoint, Microsemi, Aeroflex, Peregrine, Syfer, Eurofarad, Texas Instrument, Miteq, Cobham, E2V, MA-COM, Hittite, Mini-Circuits, General Dynamics и др.);

Помимо этого, одним из направлений компании «ЭлектроПласт» является направление «Источники питания». Мы предлагаем Вам помощь Конструкторского отдела:

- Подбор оптимального решения, техническое обоснование при выборе компонента;
- Подбор аналогов;
- Консультации по применению компонента;
- Поставка образцов и прототипов;
- Техническая поддержка проекта;
- Защита от снятия компонента с производства.



Как с нами связаться

Телефон: 8 (812) 309 58 32 (многоканальный)

Факс: 8 (812) 320-02-42

Электронная почта: org@eplast1.ru

Адрес: 198099, г. Санкт-Петербург, ул. Калинина, дом 2, корпус 4, литера А.