

**83870 with connector output Steel metal roller lever (2 directions of attack) Part number 83873140**


- IP 66/67
- Metal case
- cUL approval

**Part numbers**

| Type   | Characteristics | Type of output |
|--|-----------------|----------------|
| 83873140 Steel metal roller lever (2 directions of attack) | 4-pin           | Connector      |

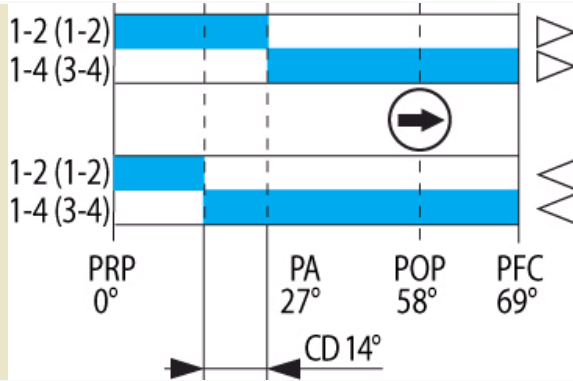
**Specifications**

|  |  |
|--|--|
| Conformity to standards                    |  |
| Protection against electric shocks         |  |
| Degree of protection IEC 60529             |  |
| Degree of protection according to NEMA 250 |  |

**Electrical characteristics**

|  |   |
|--|---|
| Connection   |   |
| Operating temperature (°C)                               | -25 → +70 °C  |
| Assigned impulse voltage (U <sub>imp</sub> ) - V         | 2500 (5-pin : 1500)   |
| Assigned insulation voltage U <sub>i</sub> (V)           | 250 (5-pin : 60)  |
| Thermal current I (A)                                    | 4   |
| Low-load switching - Minimum voltage (V)                 | 10  |
| Low-load switching - Minimum current (mA)                | 100   |
| Assigned working characteristics (EN 60 947.5.1, UL 508) | C 300/I <sub>e</sub> = 4 A max/U <sub>e</sub> = 250 V max (5-pin : I <sub>e</sub> = 4 A max - U <sub>e</sub> = 48 V max)<br>Q 150 |
| Electrical life according to IEC 947-5-1 appendix C      | 250 V 2.5 A AC15 500,000 operations<br>24 V 8 W DC13 500,000 operations   |
| Electrical protection                                    | Integral protective earth conductor<br>Short-circuit protection device : IEC/EN 60947.5.1<br>Fuse 2 A gC                          |
| Approvals  | UL 508 (4 pins C300 - Q 150), (5 pins 48 VAC/DC 4 A)  |

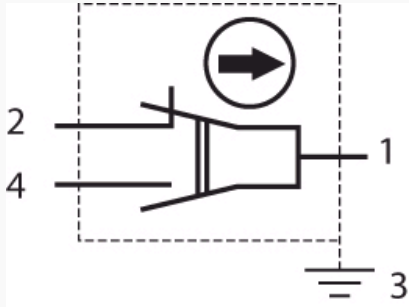
**Mechanical characteristics**

|  |  |
|--|--|
| Sequence<br>Snap action                  |  |
| Minimum operating force (Nm)             | 15   |
| Minimum total travel force (cmN)         | 35   |
| Min. positive opening travel (N)         | 15   |
| Mechanical life (millions of operations) | 10   |
| Vertical approach speed                  | -  |
| Horizontal approach speed (30° cam)      | 1 mm/min → 1,5 m/s   |
| Weight (g)                               | 130  |

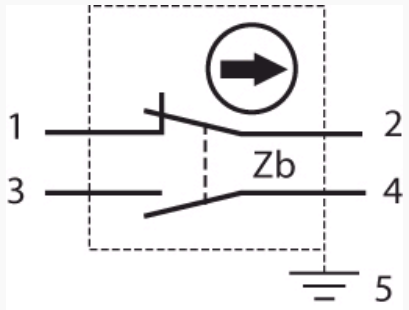
**Comments**

4-pin : 1-2 / 1-4

5-pin : (1-2) / (3-4)

**Principles****Function**

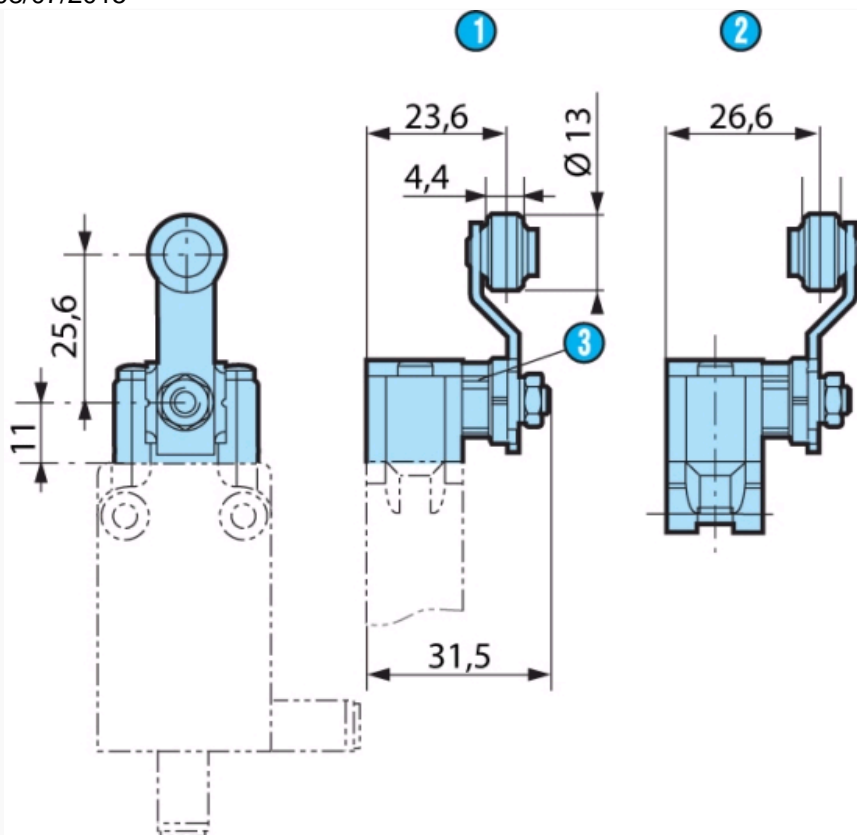
Four-terminal double break two-way contact element (form Zb) with positive opening NC contacts. The 2 moving contacts are electrically isolated from one another (5-pin version).

**Principles****Function**

Four-terminal double break two-way contact element (form Zb) with positive opening NC contacts. The 2 moving contacts are electrically isolated from one another (5-pin version).

**Dimensions (mm)****Product**

83 873 1



| N° | Legend                |
|----|-----------------------|
| ①  | Offset A              |
| ②  | Offset B (by request) |
| ③  | POP marking           |

#### Other information

For other accessories and special contacts, or special modes of operation : please consult us.

#### Product adaptations



- Contact type
- Rear output
- Protective scraper seal
- Cable length



Компания «ЭлектроПласт» предлагает заключение долгосрочных отношений при поставках импортных электронных компонентов на взаимовыгодных условиях!

Наши преимущества:

- Оперативные поставки широкого спектра электронных компонентов отечественного и импортного производства напрямую от производителей и с крупнейших мировых складов;
- Поставка более 17-ти миллионов наименований электронных компонентов;
- Поставка сложных, дефицитных, либо снятых с производства позиций;
- Оперативные сроки поставки под заказ (от 5 рабочих дней);
- Экспресс доставка в любую точку России;
- Техническая поддержка проекта, помощь в подборе аналогов, поставка прототипов;
- Система менеджмента качества сертифицирована по Международному стандарту ISO 9001;
- Лицензия ФСБ на осуществление работ с использованием сведений, составляющих государственную тайну;
- Поставка специализированных компонентов (Xilinx, Altera, Analog Devices, Intersil, Interpoint, Microsemi, Aeroflex, Peregrine, Syfer, Eurofarad, Texas Instrument, Miteq, Cobham, E2V, MA-COM, Hittite, Mini-Circuits, General Dynamics и др.);

Помимо этого, одним из направлений компании «ЭлектроПласт» является направление «Источники питания». Мы предлагаем Вам помощь Конструкторского отдела:

- Подбор оптимального решения, техническое обоснование при выборе компонента;
- Подбор аналогов;
- Консультации по применению компонента;
- Поставка образцов и прототипов;
- Техническая поддержка проекта;
- Защита от снятия компонента с производства.



#### Как с нами связаться

**Телефон:** 8 (812) 309 58 32 (многоканальный)

**Факс:** 8 (812) 320-02-42

**Электронная почта:** [org@eplast1.ru](mailto:org@eplast1.ru)

**Адрес:** 198099, г. Санкт-Петербург, ул. Калинина, дом 2, корпус 4, литера А.