

83870 with connector output Steel metal roller lever (2 directions of attack) Part number 83873140


- IP 66/67
- Metal case
- cUL approval

Part numbers

| | Type | Characteristics | Type of output |
|-----------------|---|-----------------|----------------|
| 83873140 | Steel metal roller lever (2 directions of attack) | 4-pin | Connector |

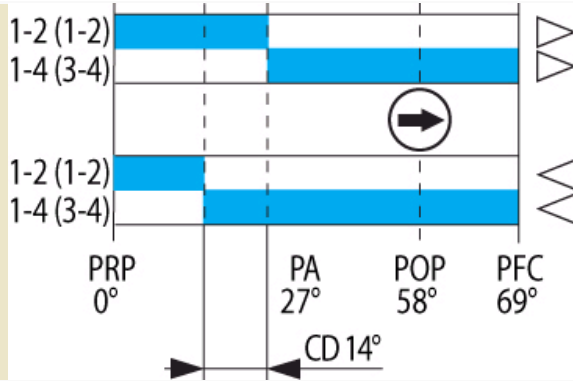
Specifications

| | |
|--|--|
| Conformity to standards | |
| Protection against electric shocks | |
| Degree of protection IEC 60529 | |
| Degree of protection according to NEMA 250 | |

Electrical characteristics

| | |
|--|---|
| Connection | |
| Operating temperature (°C) | -25 → +70 °C |
| Assigned impulse voltage (U _{imp}) - V | 2500 (5-pin : 1500) |
| Assigned insulation voltage U _i (V) | 250 (5-pin : 60) |
| Thermal current I (A) | 4 |
| Low-load switching - Minimum voltage (V) | 10 |
| Low-load switching - Minimum current (mA) | 100 |
| Assigned working characteristics (EN 60 947.5.1, UL 508) | C 300/I _e = 4 A max/U _e = 250 V max (5-pin : I _e = 4 A max - U _e = 48 V max) Q 150 |
| Electrical life according to IEC 947-5-1 appendix C | 250 V 2.5 A AC15 500,000 operations 24 V 8 W DC13 500,000 operations |
| Electrical protection | Integral protective earth conductor Short-circuit protection device : IEC/EN 60947.5.1 Fuse 2 A gC |
| Approvals | UL 508 (4 pins C300 - Q 150), (5 pins 48 VAC/DC 4 A) |

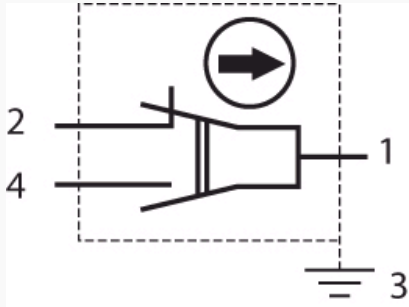
Mechanical characteristics

| | |
|--|--|
| Sequence Snap action |  |
| Minimum operating force (Nm) | 15 |
| Minimum total travel force (cmN) | 35 |
| Min. positive opening travel (N) | 15 |
| Mechanical life (millions of operations) | 10 |
| Vertical approach speed | - |
| Horizontal approach speed (30° cam) | 1 mm/min → 1,5 m/s |
| Weight (g) | 130 |

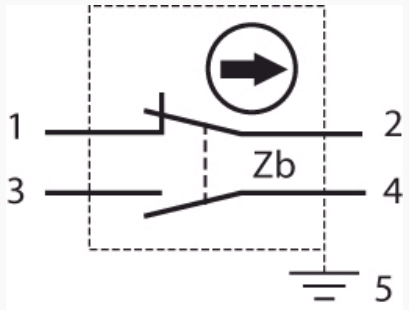
Comments

4-pin : 1-2 / 1-4

5-pin : (1-2) / (3-4)

Principles**Function**

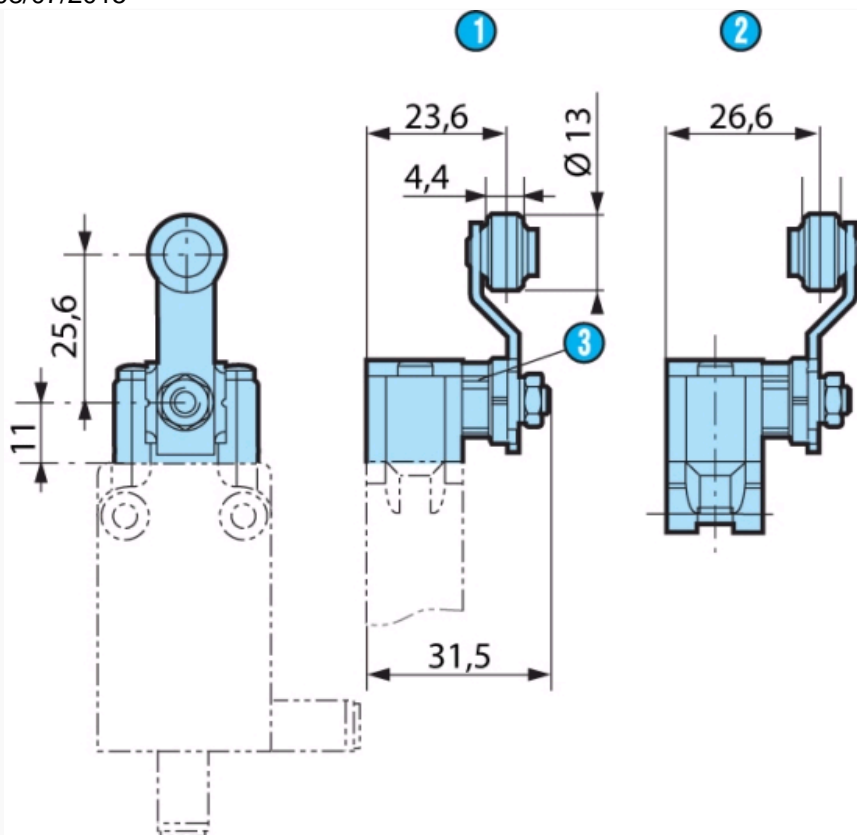
Four-terminal double break two-way contact element (form Zb) with positive opening NC contacts. The 2 moving contacts are electrically isolated from one another (5-pin version).

Principles**Function**

Four-terminal double break two-way contact element (form Zb) with positive opening NC contacts. The 2 moving contacts are electrically isolated from one another (5-pin version).

Dimensions (mm)**Product**

83 873 1



| N° | Legend |
|----|-----------------------|
| ① | Offset A |
| ② | Offset B (by request) |
| ③ | POP marking |

Other information

For other accessories and special contacts, or special modes of operation : please consult us.

Product adaptations



- Contact type
- Rear output
- Protective scraper seal
- Cable length



Компания «ЭлектроПласт» предлагает заключение долгосрочных отношений при поставках импортных электронных компонентов на взаимовыгодных условиях!

Наши преимущества:

- Оперативные поставки широкого спектра электронных компонентов отечественного и импортного производства напрямую от производителей и с крупнейших мировых складов;
- Поставка более 17-ти миллионов наименований электронных компонентов;
- Поставка сложных, дефицитных, либо снятых с производства позиций;
- Оперативные сроки поставки под заказ (от 5 рабочих дней);
- Экспресс доставка в любую точку России;
- Техническая поддержка проекта, помощь в подборе аналогов, поставка прототипов;
- Система менеджмента качества сертифицирована по Международному стандарту ISO 9001;
- Лицензия ФСБ на осуществление работ с использованием сведений, составляющих государственную тайну;
- Поставка специализированных компонентов (Xilinx, Altera, Analog Devices, Intersil, Interpoint, Microsemi, Aeroflex, Peregrine, Syfer, Eurofarad, Texas Instrument, Miteq, Cobham, E2V, MA-COM, Hittite, Mini-Circuits, General Dynamics и др.);

Помимо этого, одним из направлений компании «ЭлектроПласт» является направление «Источники питания». Мы предлагаем Вам помощь Конструкторского отдела:

- Подбор оптимального решения, техническое обоснование при выборе компонента;
- Подбор аналогов;
- Консультации по применению компонента;
- Поставка образцов и прототипов;
- Техническая поддержка проекта;
- Защита от снятия компонента с производства.



Как с нами связаться

Телефон: 8 (812) 309 58 32 (многоканальный)

Факс: 8 (812) 320-02-42

Электронная почта: org@eplast1.ru

Адрес: 198099, г. Санкт-Петербург, ул. Калинина, дом 2, корпус 4, литера А.