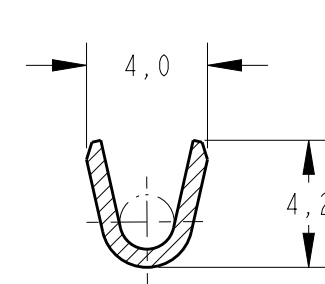
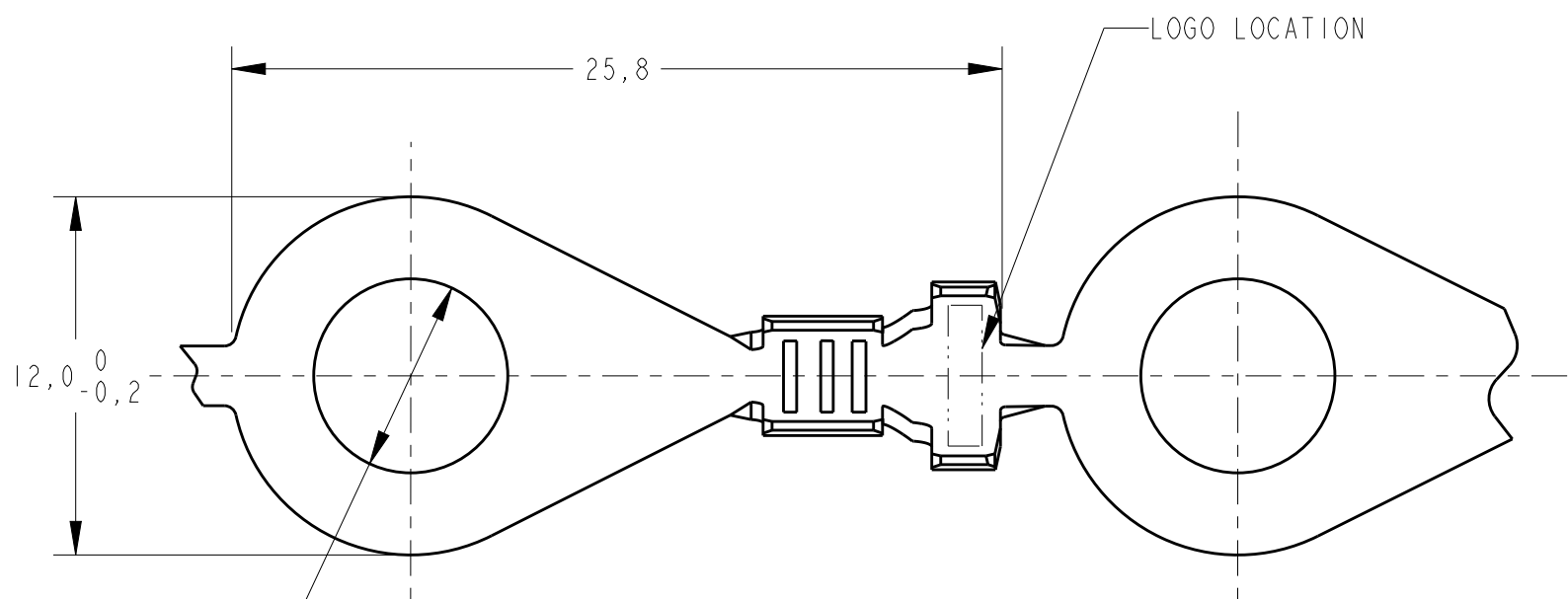
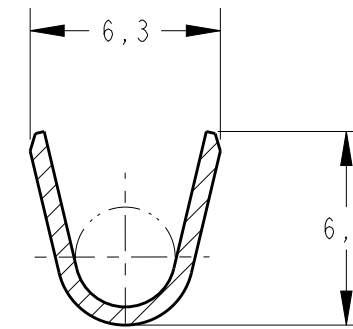


THIS DRAWING IS UNPUBLISHED. RELEASED FOR PUBLICATION 20
 © COPYRIGHT 20 BY - ALL RIGHTS RESERVED.

LOC	DIST	REVISIONS					
AP	-	P	LTR	DESCRIPTION	DATE	DWN	APVD
			A3	REV. BY ECO 14-018353	10DEC2014	HC	WLS
			-	-	-	-	-
			-	-	-	-	-
			-	-	-	-	-



SECTION A - A

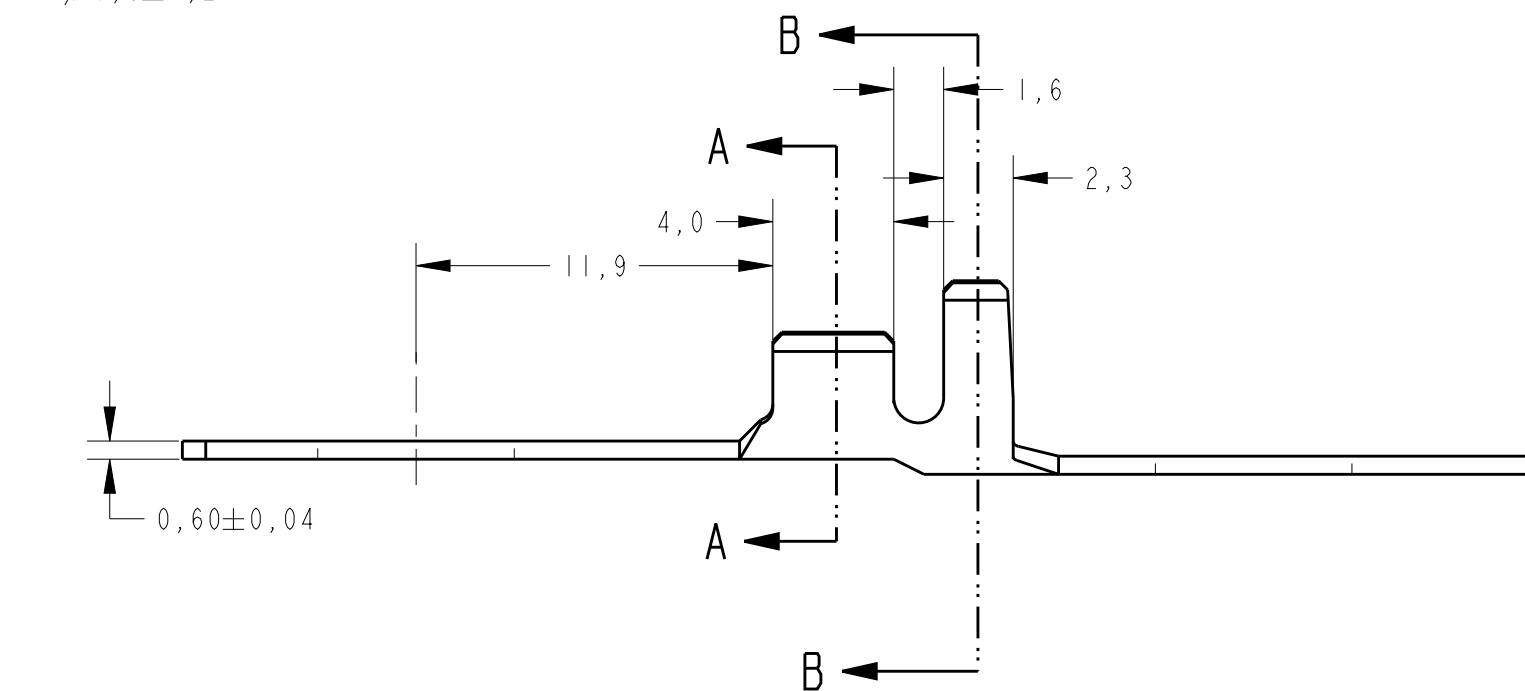


SECTION B - B

△1 - C.A 272

2- REBOBINAR INTERCALADO COM PAPEL REELING WITH PAPER INTERLEAVE.

△3 - OBSOLETE PARTS: OBSOLETE CIS STREAMLINING PER D.RENAUD/D.SINISI



FINISH	MATERIAL	△1	PART NUMBER
ESTANHADO/TIN PLATED	LATÃO/BRASS		880627-5
ESTANHADO/TIN PLATED	BRONZE F./PHOS.BRONZE		880627-4
—	BRONZE F./PHOS.BRONZE		880627-3
ESTANHADO/TIN PLATED	LATÃO/BRASS		880627-2
—	LATÃO/BRASS		880627-1
ESTANHADO/TIN PLATED	LATÃO/BRASS		880627-5

THIS DRAWING IS A CONTROLLED DOCUMENT.

DWN: 10DEC2014 H. CANTERI
 CHK: 10DEC2014 W.L. STEFANI
 APVD: -

NAME: RING TONGUE

SIZE: A3 CAGE CODE: 00779 DRAWING NO: 880627 RESTRICTED TO: -

Customer Drawing SCALE: 4/1 SHEET: 1 OF 1 REV: A3

WIRE RANGE >1,0-2,5mm ²
INSUL. RANGE Ø 2,7/4,0mm

DIMENSIONS:	TOLERANCES UNLESS OTHERWISE SPECIFIED:
mm	
0 PLC	± -
1 PLC	± 0,3
2 PLC	± -
3 PLC	± -
4 PLC	± -
ANGLES	± 0° 30'
MATERIAL	FINISH
-	-



Компания «ЭлектроПласт» предлагает заключение долгосрочных отношений при поставках импортных электронных компонентов на взаимовыгодных условиях!

Наши преимущества:

- Оперативные поставки широкого спектра электронных компонентов отечественного и импортного производства напрямую от производителей и с крупнейших мировых складов;
- Поставка более 17-ти миллионов наименований электронных компонентов;
- Поставка сложных, дефицитных, либо снятых с производства позиций;
- Оперативные сроки поставки под заказ (от 5 рабочих дней);
- Экспресс доставка в любую точку России;
- Техническая поддержка проекта, помощь в подборе аналогов, поставка прототипов;
- Система менеджмента качества сертифицирована по Международному стандарту ISO 9001;
- Лицензия ФСБ на осуществление работ с использованием сведений, составляющих государственную тайну;
- Поставка специализированных компонентов (Xilinx, Altera, Analog Devices, Intersil, Interpoint, Microsemi, Aeroflex, Peregrine, Syfer, Eurofarad, Texas Instrument, Miteq, Cobham, E2V, MA-COM, Hittite, Mini-Circuits, General Dynamics и др.);

Помимо этого, одним из направлений компании «ЭлектроПласт» является направление «Источники питания». Мы предлагаем Вам помощь Конструкторского отдела:

- Подбор оптимального решения, техническое обоснование при выборе компонента;
- Подбор аналогов;
- Консультации по применению компонента;
- Поставка образцов и прототипов;
- Техническая поддержка проекта;
- Защита от снятия компонента с производства.



Как с нами связаться

Телефон: 8 (812) 309 58 32 (многоканальный)

Факс: 8 (812) 320-02-42

Электронная почта: org@eplast1.ru

Адрес: 198099, г. Санкт-Петербург, ул. Калинина, дом 2, корпус 4, литера А.