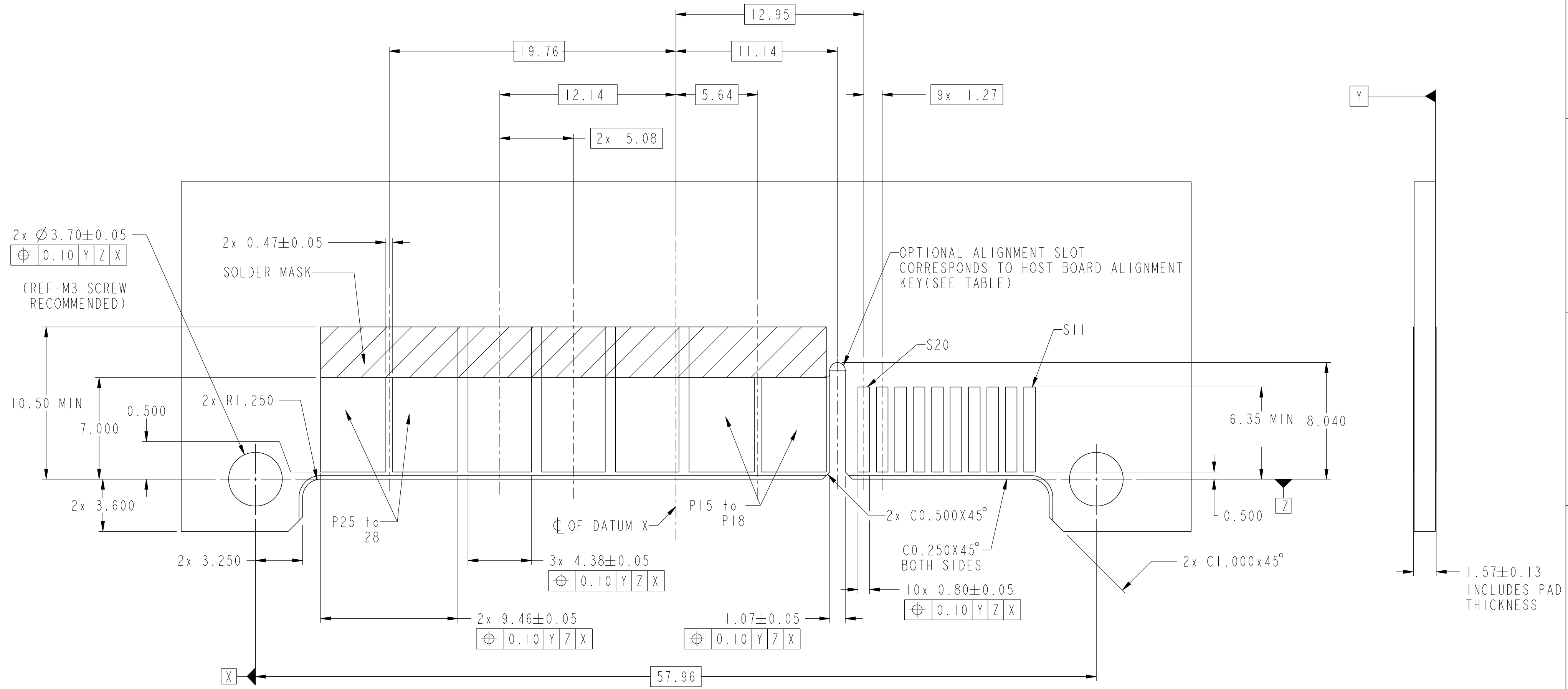


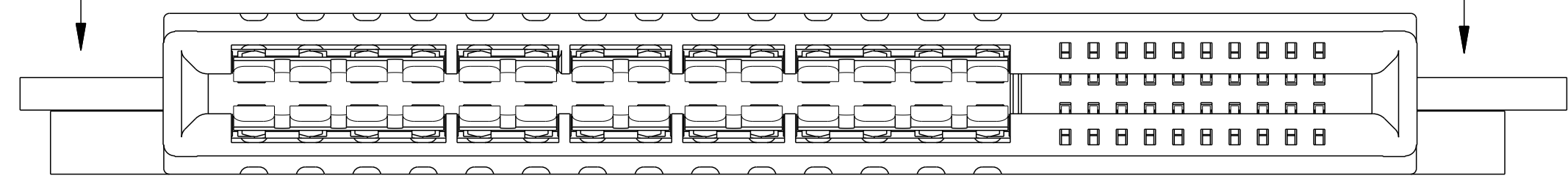
Amphenol
FCI

© 2016 APCI

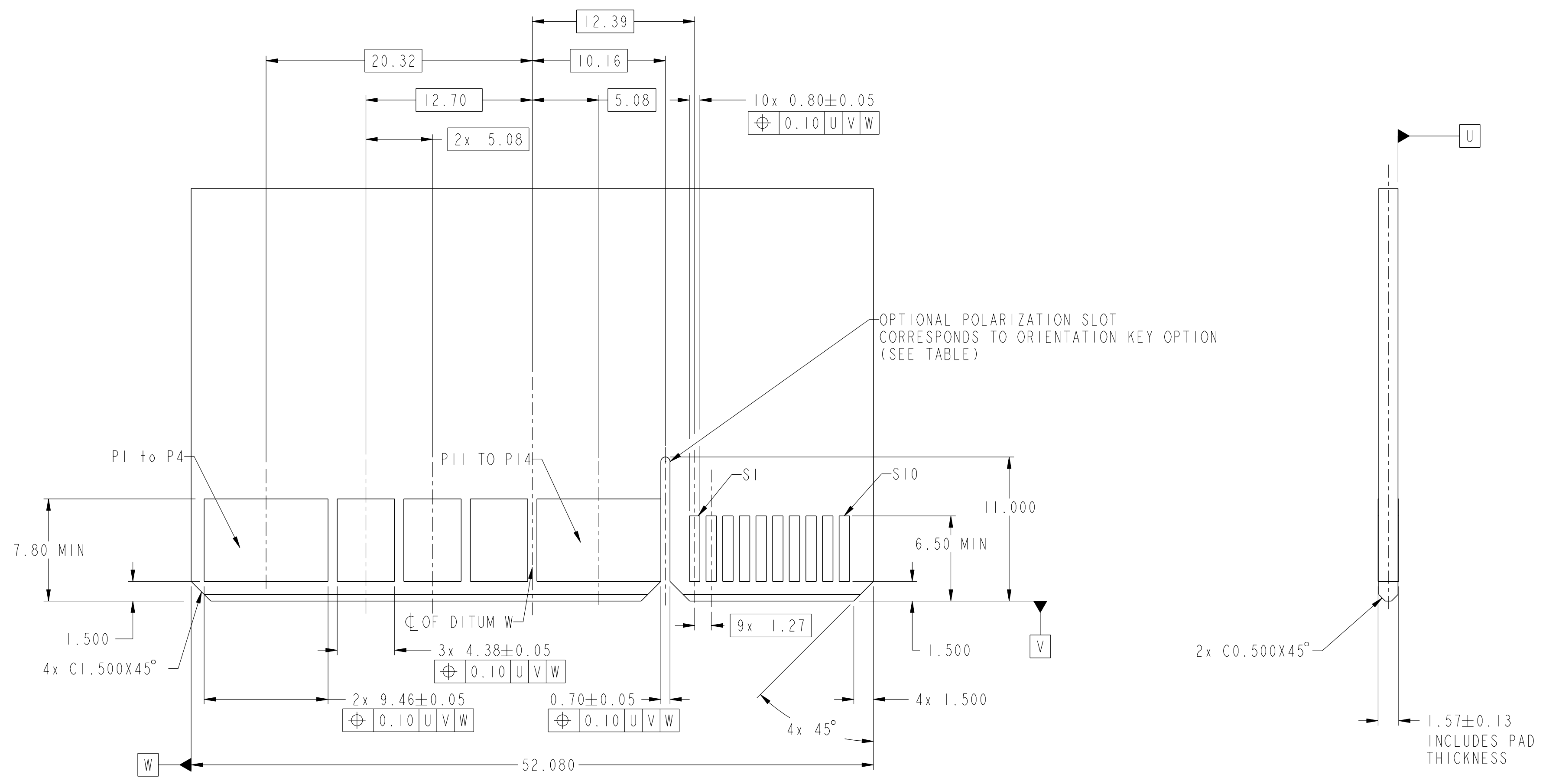
spec ref	-	dr	Hai-Ling Liu	2016/02/17	projection	MM	size	A2	scale	4:1
tolerance std	ISO 406 ISO 1101	eng	Hai-Ling Liu	2016/06/08			ecn no	-	rel level	Released
TOLERANCES UNLESS OTHERWISE SPECIFIED		chr	Terris Liu	2016/06/08						
surface	ISO 1302	appr	Pei-Ming Zheng	2016/06/08	product family	CARD EDGE	dwg no	10138762	rev	A
	linear	0.X	± 0.5		HPCE STRADDLE MOUNT TYPE		cat. no.	-	Product - Customer Drw	sheet 1 of 4
		0.XX	± 0.25		2HP6LP2HP20S LOW HF					
	angular	0°	$\pm 2^\circ$							



**RECOMMENDED HOST BOARD LAYOUT
AS VIEWED**



spec ref	-	dr	Hai-Ling Liu	2016/02/17	projection	MM	size	A2	scale	2:1
tolerance std	ISO 406 ISO 1101	eng	Hai-Ling Liu	2016/06/08			ecn no	-	rel level	Released
TOLERANCES UNLESS OTHERWISE SPECIFIED		chr	Terris Liu	2016/06/08						
		appr	Pei-Ming Zheng	2016/06/08						
surface	linear	0.X	±0.5		product family		HPCE STRADDLE MOUNT TYPE 2HP6LP2HP20S LOW HF	cat. no.	Product - Customer Drw	sheet 2 of 4
		0.XX	±0.25		dwg no	10138762				
		0.XXX	±0.10		rev	A				
ISO 1302	angular	0°	±2°	PDS: Rev :A		STATUS:Released		Printed: Jun 14, 2016		



RECOMMENDED MATING BOARD FOOTPRINT

spec ref	-	dr	Hai-Ling Liu	2016/02/17	projection	MM	size	A2	scale	1:1
tolerance std	ISO 406 ISO 1101	eng	Hai-Ling Liu	2016/06/08			ecn no	-	rel level	Released
surface	linear	0.X	±0.5							
		0.XX	±0.25							
		0.XXX	±0.10							
	angular	0°	±2°	Amphenol FCI		title HPCE STRADDLE MOUNT TYPE 2HP6LP2HP20S LOW HF	dwg no 10138762	rev A	cat. no. - Product - Customer Drw sheet 3 of 4	

PDS: Rev :A

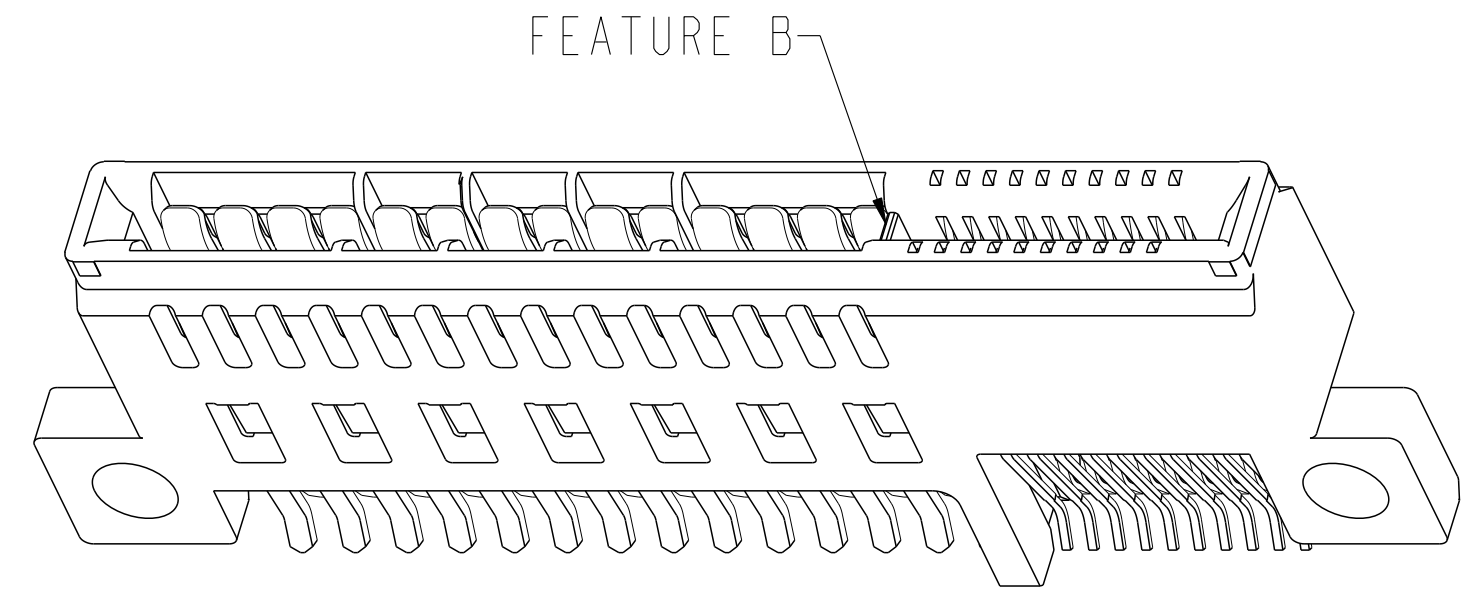
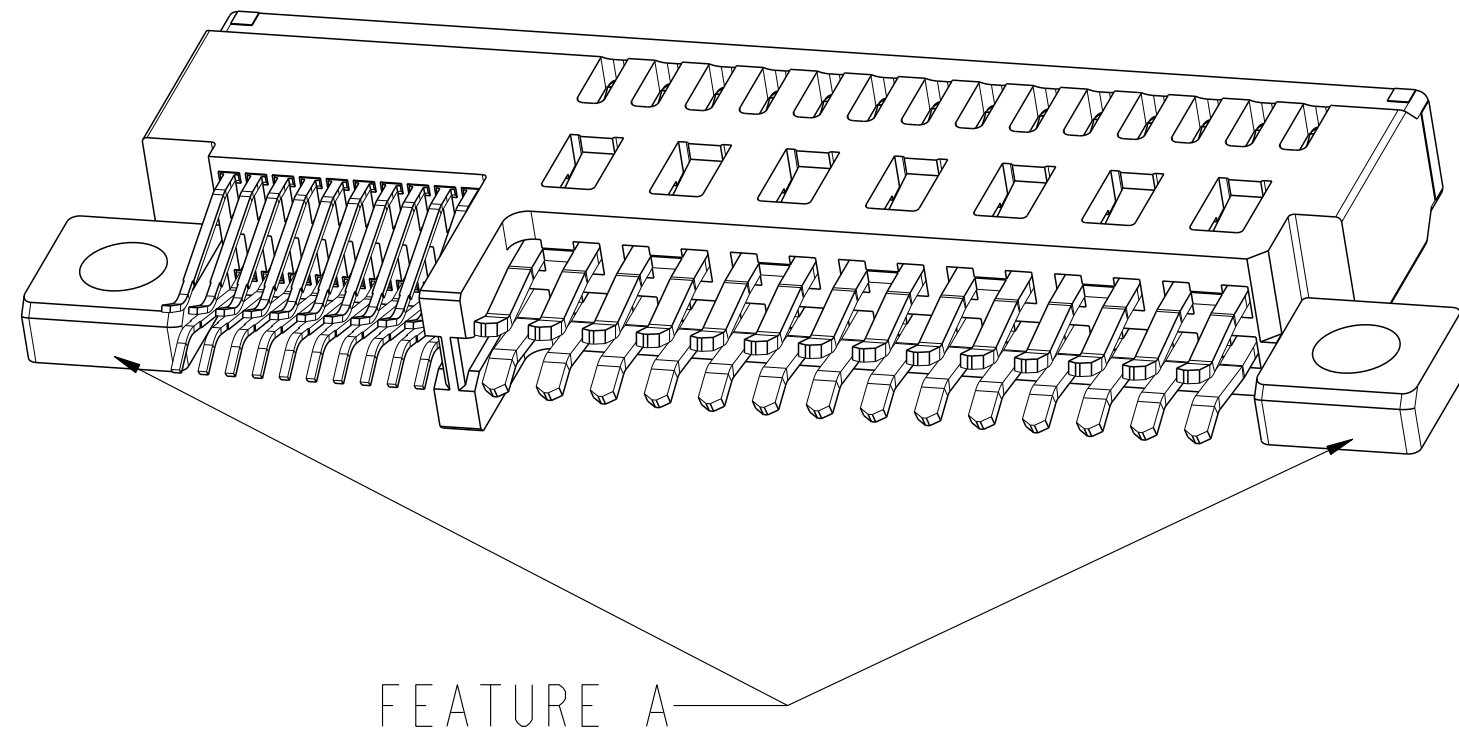
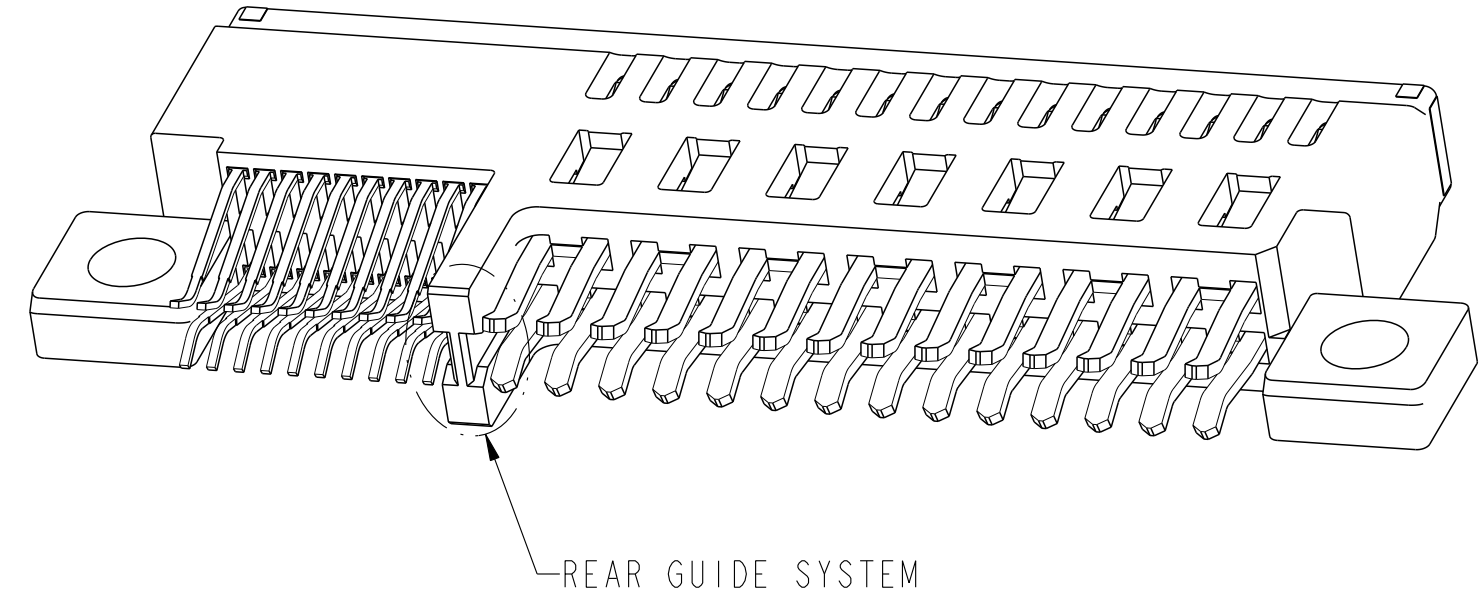
STATUS:Released

Printed: Jun 14, 2016

Amphenol FCI

© 2016 APCI

PART NUMBER	REAR GUIDE SYSTEM	FEATURE A MOUNTING EARS	FEATURE B FRONT POLARIZATION KEY
10138762-001HFLF	YES	YES	NO
10138762-002HFLF		YES	YES
10138762-003HFLF		NO	NO
10138762-004HFLF	NO	NO	YES
10138762-005HFLF		YES	NO
10138762-006HFLF		YES	YES
10138762-007HFLF		NO	NO
10138762-008HFLF		NO	YES



NOTES:

- CONNECTOR MATERIALS:
 HOUSING: HIGH TEMPERATURE THERMAL PLASTIC, BLACK
 UL 94V-0 COMPLIANT
 CONTACTS: HIGH PERFORMANCE COPPER ALLOY.
- CONTACT FINISH REF. GS-12-604 SECTION 5.2.
- PRODUCT SPECIFICATION: GS-12-604.
- APPLICATION SPECIFICATION: GS-20-128.
- PRODUCT MARKING (FCI - PART NUMBER & DATE CODE) ON HOUSING IN AREA SHOWN.
- PACKAGING MEETS FCI SPECIFICATION GS-14-937.
- HOST BOARD ALIGNMENT KEY IS RECOMMENDED TO ENSURE PROPER ALIGNMENT OF SOLDER TAILS WITH HOST BOARD PADS.

spec ref	-	dr	Hai-Ling Liu	2016/02/17	projection	MM	size	A2	scale	4:1	
tolerance std	ISO 406 ISO 1101	eng	Hai-Ling Liu	2016/06/08			ecn no	-	rel level	Released	
TOLERANCES UNLESS OTHERWISE SPECIFIED		chr	Terris Liu	2016/06/08			product family	CARD EDGE		rel level	Released
surface	linear	0.X	±0.5		HPCE STRADDLE MOUNT TYPE		cat. no.	-	Product - Customer Drw	sheet 4 of 4	
		0.XX	±0.25		title	2HP6LP2HP20S LOW HF		dwg no	10138762	rev	A
	angular	0°	±2°								



Компания «ЭлектроПласт» предлагает заключение долгосрочных отношений при поставках импортных электронных компонентов на взаимовыгодных условиях!

Наши преимущества:

- Оперативные поставки широкого спектра электронных компонентов отечественного и импортного производства напрямую от производителей и с крупнейших мировых складов;
- Поставка более 17-ти миллионов наименований электронных компонентов;
- Поставка сложных, дефицитных, либо снятых с производства позиций;
- Оперативные сроки поставки под заказ (от 5 рабочих дней);
- Экспресс доставка в любую точку России;
- Техническая поддержка проекта, помощь в подборе аналогов, поставка прототипов;
- Система менеджмента качества сертифицирована по Международному стандарту ISO 9001;
- Лицензия ФСБ на осуществление работ с использованием сведений, составляющих государственную тайну;
- Поставка специализированных компонентов (Xilinx, Altera, Analog Devices, Intersil, Interpoint, Microsemi, Aeroflex, Peregrine, Syfer, Eurofarad, Texas Instrument, Miteq, Cobham, E2V, MA-COM, Hittite, Mini-Circuits, General Dynamics и др.);

Помимо этого, одним из направлений компании «ЭлектроПласт» является направление «Источники питания». Мы предлагаем Вам помощь Конструкторского отдела:

- Подбор оптимального решения, техническое обоснование при выборе компонента;
- Подбор аналогов;
- Консультации по применению компонента;
- Поставка образцов и прототипов;
- Техническая поддержка проекта;
- Защита от снятия компонента с производства.



Как с нами связаться

Телефон: 8 (812) 309 58 32 (многоканальный)

Факс: 8 (812) 320-02-42

Электронная почта: org@eplast1.ru

Адрес: 198099, г. Санкт-Петербург, ул. Калинина, дом 2, корпус 4, литера А.