

5

4

3

2

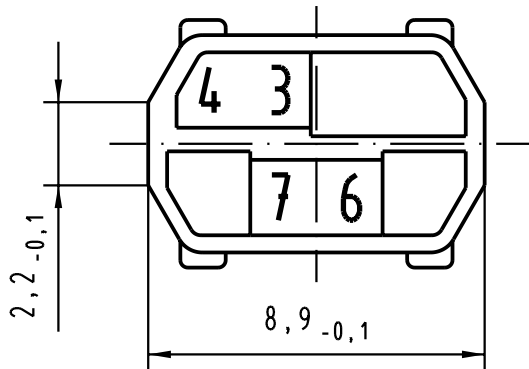
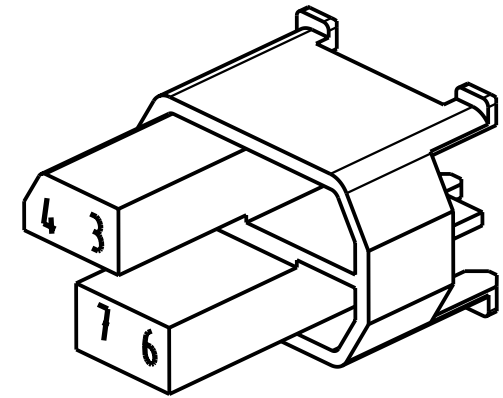
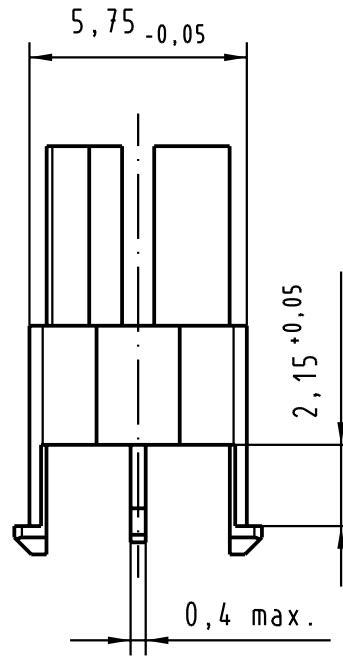
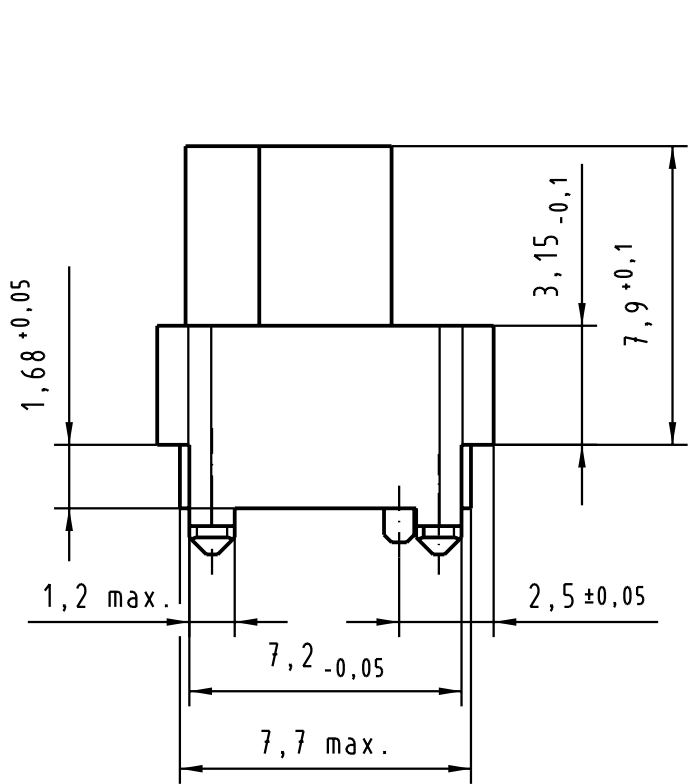
1

D

C

B

A



Farbe: RAL 7015 (Schiefergrau)  
colour: RAL 7015 (slate grey)

|   |      |                   |  |   |   |
|---|------|-------------------|--|---|---|
| All Dimensions in mm<br>Original Size DIN A 4 |      | Techn. Character. |  | Nicht tolerierte Maße/Free size tolerances<br>IEC 61076-4-101 |   |
|   |      |                   | Dat.   | Name  | har-bus HM Kodiereinsatz (Code-Nr. 3467)<br>für Messerleiste<br>har-bus HM coding key (code-no. 3467)<br>for male connector |
|   |      | Detail.           | 19.09.02   | Hage  |   |
|   |      | Insp.             | 19.09.02   | Hm  |   |
|   |      | Stand.            |  |   |   |
|   |      |                   |  |   | TB 17 79 000 0012<br>Sub.   |
| 31206   |      |                   | HARTING Electronics GmbH & Co. KG<br>D-32339 ESPELKAMP |   |   |
| Mod.  | Dat. | Name              |  |   |   |



Blatt/ page



Компания «ЭлектроПласт» предлагает заключение долгосрочных отношений при поставках импортных электронных компонентов на взаимовыгодных условиях!

Наши преимущества:

- Оперативные поставки широкого спектра электронных компонентов отечественного и импортного производства напрямую от производителей и с крупнейших мировых складов;
- Поставка более 17-ти миллионов наименований электронных компонентов;
- Поставка сложных, дефицитных, либо снятых с производства позиций;
- Оперативные сроки поставки под заказ (от 5 рабочих дней);
- Экспресс доставка в любую точку России;
- Техническая поддержка проекта, помощь в подборе аналогов, поставка прототипов;
- Система менеджмента качества сертифицирована по Международному стандарту ISO 9001;
- Лицензия ФСБ на осуществление работ с использованием сведений, составляющих государственную тайну;
- Поставка специализированных компонентов (Xilinx, Altera, Analog Devices, Intersil, Interpoint, Microsemi, Aeroflex, Peregrine, Syfer, Eurofarad, Texas Instrument, Miteq, Cobham, E2V, MA-COM, Hittite, Mini-Circuits, General Dynamics и др.);

Помимо этого, одним из направлений компании «ЭлектроПласт» является направление «Источники питания». Мы предлагаем Вам помощь Конструкторского отдела:

- Подбор оптимального решения, техническое обоснование при выборе компонента;
- Подбор аналогов;
- Консультации по применению компонента;
- Поставка образцов и прототипов;
- Техническая поддержка проекта;
- Защита от снятия компонента с производства.



#### Как с нами связаться

**Телефон:** 8 (812) 309 58 32 (многоканальный)

**Факс:** 8 (812) 320-02-42

**Электронная почта:** [org@eplast1.ru](mailto:org@eplast1.ru)

**Адрес:** 198099, г. Санкт-Петербург, ул. Калинина, дом 2, корпус 4, литера А.