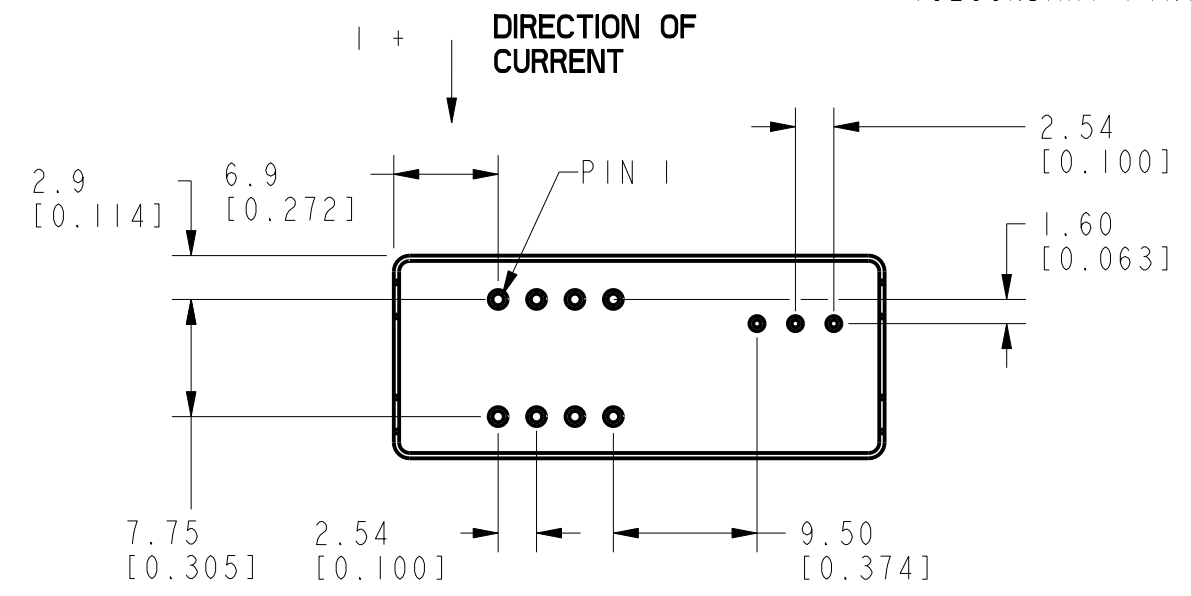
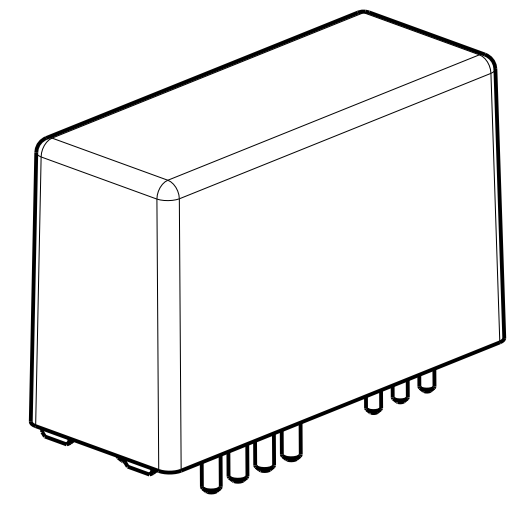
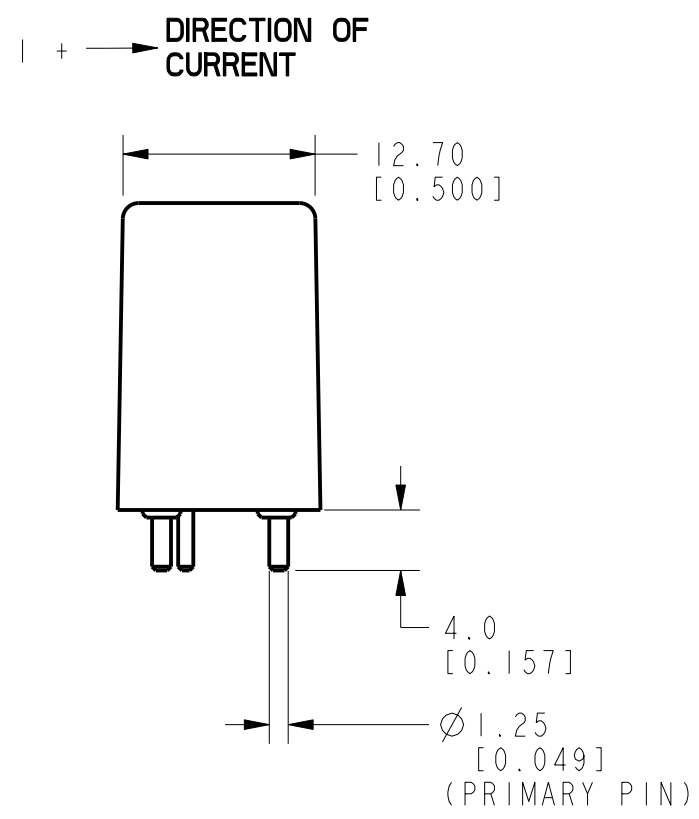
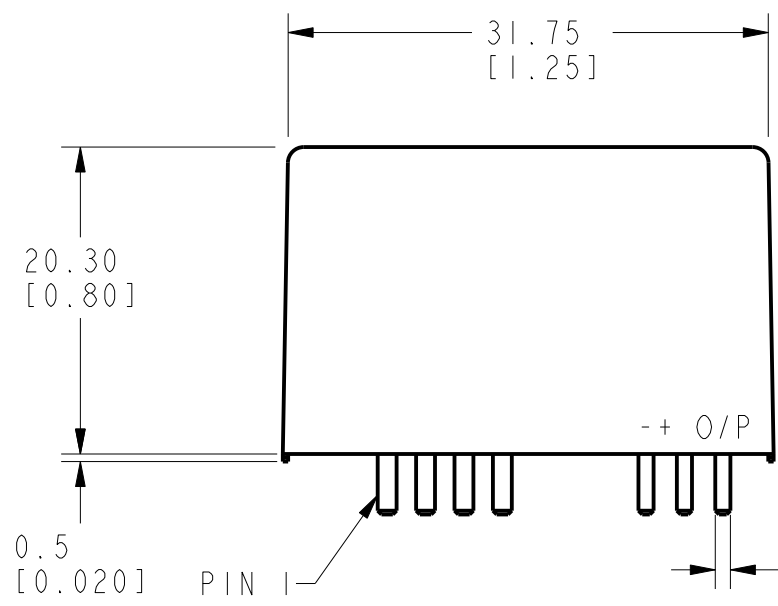
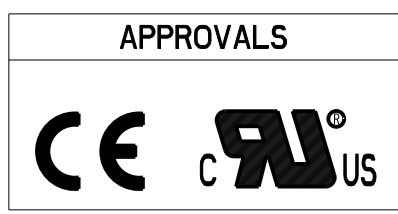


FO-55118-A 10	9	8	7	6	5	4	3	2	1	
HONEYWELL PART NUMBER CSNE151-204	SUPPLY RANGE ±15V	HOUSING MATERIAL GLASS-FILLED POLYESTER	MEASURING RANGE NOMINAL 25A 90A (SEE NOTE 3)	OUTPUT NOMINAL 12.5mA	MAXIMUM COIL RESISTANCE AT 70°C 190Ω	NUMBER OF TURNS 2000±1	REV A	CHANGE DOCUMENT 0010608	CHANGED BY DVM 24JAN05	CHECK AK



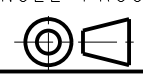
PRIMARY TURNS	PRIMARY CURRENT NOM. I _{pn} (A)	NOM. OUTPUT CURRENT I _s (mA)	PIN CONNECTIONS
1	25	12.5	
2	12	12	
3	8	12	
4	6	12	



- NOTES:
1. MOUNTING HOLES - PRIMARY PINS $\varnothing 1.45\text{MM}$ (0.057) MIN.
 2. MOUNTING HOLES - SECONDARY PINS $\varnothing 1.20\text{MM}$ (0.047) MIN.
 3. MAX. MEASURING RANGE FOR LIMITED DURATION.

DESIGN UNITS: MM	DRAWN	DVM	24 JAN 05
TOLERANCES UNLESS NOTED:	CHECK	AK	24 JAN 05
NO PLACE X ± 0.400	THIS DRAWING COVERS A PROPRIETARY ITEM AND IS THE PROPERTY OF HONEYWELL. THIS DRAWING IS NOT TO BE COPIED OR USED WITHOUT THE PERMISSION OF HONEYWELL. INTERPRET PER ASME Y14.5M-1994 OTHER HONEYWELL ENGINEERING STANDARDS MAY APPLY.		
ONE PLACE .X ± 0.2			
TWO PLACE .XX ± 0.10			
THREE PLACE .XXX ± 0.005			
FOUR PLACE .XXXX ± 0.0050			
ANGLES X ± 0	Pro/ENGINEER	3D	SCALE 2:1
THIRD ANGLE PROJECTION			

Honeywell			
TITLE CSN SERIES-			
SIZE A3	TYPE I	DRAWING NAME CSNE151-204	REV A
SHEET 1 OF 1			





Компания «ЭлектроПласт» предлагает заключение долгосрочных отношений при поставках импортных электронных компонентов на взаимовыгодных условиях!

Наши преимущества:

- Оперативные поставки широкого спектра электронных компонентов отечественного и импортного производства напрямую от производителей и с крупнейших мировых складов;
- Поставка более 17-ти миллионов наименований электронных компонентов;
- Поставка сложных, дефицитных, либо снятых с производства позиций;
- Оперативные сроки поставки под заказ (от 5 рабочих дней);
- Экспресс доставка в любую точку России;
- Техническая поддержка проекта, помощь в подборе аналогов, поставка прототипов;
- Система менеджмента качества сертифицирована по Международному стандарту ISO 9001;
- Лицензия ФСБ на осуществление работ с использованием сведений, составляющих государственную тайну;
- Поставка специализированных компонентов (Xilinx, Altera, Analog Devices, Intersil, Interpoint, Microsemi, Aeroflex, Peregrine, Syfer, Eurofarad, Texas Instrument, Miteq, Cobham, E2V, MA-COM, Hittite, Mini-Circuits, General Dynamics и др.);

Помимо этого, одним из направлений компании «ЭлектроПласт» является направление «Источники питания». Мы предлагаем Вам помощь Конструкторского отдела:

- Подбор оптимального решения, техническое обоснование при выборе компонента;
- Подбор аналогов;
- Консультации по применению компонента;
- Поставка образцов и прототипов;
- Техническая поддержка проекта;
- Защита от снятия компонента с производства.



Как с нами связаться

Телефон: 8 (812) 309 58 32 (многоканальный)

Факс: 8 (812) 320-02-42

Электронная почта: org@eplast1.ru

Адрес: 198099, г. Санкт-Петербург, ул. Калинина, дом 2, корпус 4, литера А.